



南京国环科技股份有限公司  
NANJING GUOHUAN TECHNOLOGY CO LTD

三塘湖油田牛圈湖东I区侏罗系西山  
窑组油藏 CO<sub>2</sub> 驱提高采收率开发方案

# 环境影响报告书

建设单位：中国石油天然气股份有限公司吐哈油田分公司三  
塘湖采油管理区

编制单位：南京国环科技股份有限公司

二〇二四年十二月

# 目 录

<b>1 概述</b> .....	<b>1</b>
1.1 建设项目情况.....	1
1.2 环境影响评价技术路线.....	1
1.3 分析判定相关情况.....	3
1.4 关注的主要环境问题及环境影响.....	4
1.5 环境影响报告的主要结论.....	5
<b>2 总则</b> .....	<b>6</b>
2.1 评价目的、原则.....	6
2.2 编制依据.....	7
2.3 环境影响因素识别和评价因子确定.....	14
2.4 环境功能区划和评价标准.....	20
2.5 评价工作等级与评价范围.....	26
2.6 评价重点.....	34
2.7 环境保护目标.....	34
2.8 相关规划、政策法规等符合性分析.....	35
<b>3 建设项目概况与工程分析</b> .....	<b>60</b>
3.1 工程基本情况.....	60
3.2 油气田概况.....	60
3.3 工程组成.....	64
3.4 工程方案.....	67
3.5 主要建设内容.....	73
3.6 现有工程开发回顾.....	106
3.7 工程分析.....	128
3.8 清洁生产分析.....	169
3.9 污染物排放总量控制.....	180
<b>4 环境现状调查与评价</b> .....	<b>182</b>
4.1 自然环境概况.....	182
4.2 环境空气现状调查与评价.....	186

4.3 水环境现状调查与评价 .....	188
4.4 声环境现状调查与评价 .....	194
4.5 土壤环境现状调查与评价 .....	196
4.6 生态环境现状调查与评价 .....	201
<b>5 环境影响预测与评价 .....</b>	<b>210</b>
5.1 大气环境影响分析与评价 .....	210
5.2 地表水环境影响分析 .....	218
5.3 地下水环境影响分析与评价 .....	219
5.4 声环境影响分析与评价 .....	231
5.5 固体废物影响分析 .....	236
5.6 土壤环境影响分析 .....	239
5.7 生态环境影响分析 .....	247
5.8 水土流失影响分析 .....	257
5.9 土地沙化影响分析 .....	259
5.10 运输过程影响分析 .....	260
<b>6 环境保护措施及其可行性论证 .....</b>	<b>262</b>
6.1 大气污染防治措施 .....	262
6.2 水环境保护措施 .....	264
6.3 地下水环境保护措施 .....	265
6.4 噪声污染防治措施 .....	269
6.5 固废污染防治措施 .....	270
6.6 土壤污染防治措施 .....	276
6.7 生态环境保护措施 .....	278
6.8 温室气体管控措施 .....	285
6.9 生态恢复方案 .....	287
6.10 水土保持方案 .....	291
6.11 防沙治沙方案 .....	294
6.12 防洪措施 .....	295
6.13 环保投资分析 .....	295

6.14 环境影响经济损益分析 .....	296
<b>7 环境风险评价 .....</b>	<b>299</b>
7.1 评价依据 .....	299
7.2 风险潜势初判及评价等级 .....	300
7.3 环境风险识别 .....	301
7.4 环境风险影响分析 .....	313
7.5 环境风险防范措施 .....	317
7.6 风险事故应急处理措施 .....	324
7.7 环境风险管理 .....	327
7.8 突发环境事件应急预案 .....	328
7.9 环境风险评价小结 .....	332
<b>8 环境管理与监测计划 .....</b>	<b>335</b>
8.1 环境管理 .....	335
8.2 企业自主验收 .....	344
8.3 环境信息公开 .....	351
8.4 环境监测计划 .....	351
8.5 污染物排放清单 .....	355
<b>9 环境影响评价结论与建议 .....</b>	<b>358</b>
9.1 结论 .....	358
9.2 要求与建议 .....	362

**附件：**

附件 1：环评委托书；

附件 2：现有项目环保手续；

附件 3：依托工程相关环保手续；

附件 4：取水许可证；

附件 5：中国石油天然气股份有限公司吐哈油田分公司三塘湖采油管理区突发环境事件应急预案备案；

附件 6：环境监测报告；

附件 7：建设项目环境影响报告审批基础信息表。

# 1 概述

## 1.1 建设项目情况

三塘湖油田牛圈湖东 I 区位于三塘湖盆地马朗凹陷条山隆起带前缘的牛圈湖构造带上，行政隶属新疆维吾尔自治区哈密市巴里坤县、伊吾县，西南侧距巴里坤县 98km，东南侧距伊吾县 85km。牛圈湖东区油藏属于典型的“三低”砂岩油藏，储量规模大，注水压力高，目前注入压力 24.4MPa，吸水能力逐年下降，吸水剖面厚度动用程度低，仅为 65.8%。注水调控对策适应性变差，水驱采收率低（19.6%），亟需探索大幅度提高采收率技术。前期，在三塘湖油田牛圈湖东区先导试验区开展试验，CO<sub>2</sub> 驱先导试验累计注气 5.2 万吨，注入压力 20.8MPa，累产油 1.6 万吨，阶段换油率 0.32tOil/tCO<sub>2</sub>，取得良好成效。因此，中国石油天然气股份有限公司吐哈油田分公司三塘湖采油管理区基于 CO<sub>2</sub> 驱先导试验认识，扩大注碳规模，覆盖东 I 区地质储量 519 万吨，提高采收率 17.0%，新增可采储量 88 万吨。

综上，本项目拟在三塘湖油田牛圈湖东 I 区部署注入井 59 口，采油井 65 口，更新井 15 口，其中，利用老井 109 口，新钻 15 口更新井（13 口注入井，2 口采油井）。钻井总进尺 2.4×10<sup>4</sup>m，新建产能 5.08×10<sup>4</sup>t/a。新建井口电加热器 20 台、一体化多通阀轮井计量橇 6 座、集输管线 32.5km、集输干管 14km、新建橇装注入间 6 座、注气干管 8.6km、单井注气管线 29.5km。对先导试验站进行扩建，扩建内容包括伴生气处理、混合气循环注入规模 16×10<sup>4</sup>m<sup>3</sup>/d，液相 CO<sub>2</sub> 注入能力 720t/d。配套建设供配电及仪表自动化等地面工程。

根据原新疆维吾尔自治区环境保护厅发布的《进一步加强和规范油气田开发项目环境保护管理工作的通知》（新环发〔2018〕133 号），本项目位于三塘湖采油管理区环境影响后评价报告书范围内，属于老区块加密开发工程（详见图 1.1-1）。该区块后环评于 2021 年 12 月 15 日取得新疆维吾尔自治区生态环境厅批复，批复文号“新环环评函〔2021〕1242 号”。

## 1.2 环境影响评价技术路线

根据《建设项目环境影响评价分类管理名录（2021年版）》中的“五、石油

和天然气开采业—7、陆地石油开采—石油开采新区块开发、页岩油开采、涉及环境敏感区的（含内部集输管线建设）”，本项目属于老区块加密开发。

根据水利部《全国水土保持规划国家级水土流失重点预防区和重点治理区复核划分成果》，项目区所在区域属于天山北坡国家级水土流失重点预防区；根据最新印发的新疆维吾尔自治区级水土流失重点预防区和重点治理区复核划分成果（新水水保〔2019〕4号），项目建设所在区域属于新疆维吾尔自治区级水土流失重点治理区（天山北坡诸小河流域重点治理区），属于环境敏感区，应编制环境影响报告书。

中国石油天然气股份有限公司吐哈油田分公司三塘湖采油管理区于 2024 年 11 月委托南京国环科技股份有限公司开展《三塘湖油田牛圈湖东 I 区侏罗系西山窑组油藏 CO<sub>2</sub> 驱提高采收率开发方案环境影响报告书》的编制工作。

本单位接受环评委托后，在建设单位的大力协助下，进行了现场踏勘和资料收集，结合有关资料和当地环境特征，按国家、自治区环境保护政策以及环评技术导则、规范的要求，开展该项目的环境影响评价工作。对本项目进行初步的工程分析，同时开展初步的环境状况调查及公众意见调查。识别本项目的环境影响因素，筛选主要的环境影响评价因子，明确评价重点和环境保护目标，确定环境影响评价的范围、评价工作等级和评价标准，最后制定工作方案。再进一步工程分析，环境现状调查、监测并开展环境质量现状评价的基础上进行环境影响预测及评价，提出减少环境污染和生态影响的环境管理措施和工程措施。从环境保护的角度确定项目建设的可行性，给出评价结论和提出进一步减缓环境影响的措施，并最终完成环境影响报告书编制。

受评价单位委托，新疆天熙环保科技有限公司于 2024 年 11 月对拟建项目评价区域声环境、土壤环境及环境空气质量现状进行了监测。在以上工作基础上，评价单位编制完成了本项目环境影响报告书。

具体评价工程程序图如下：

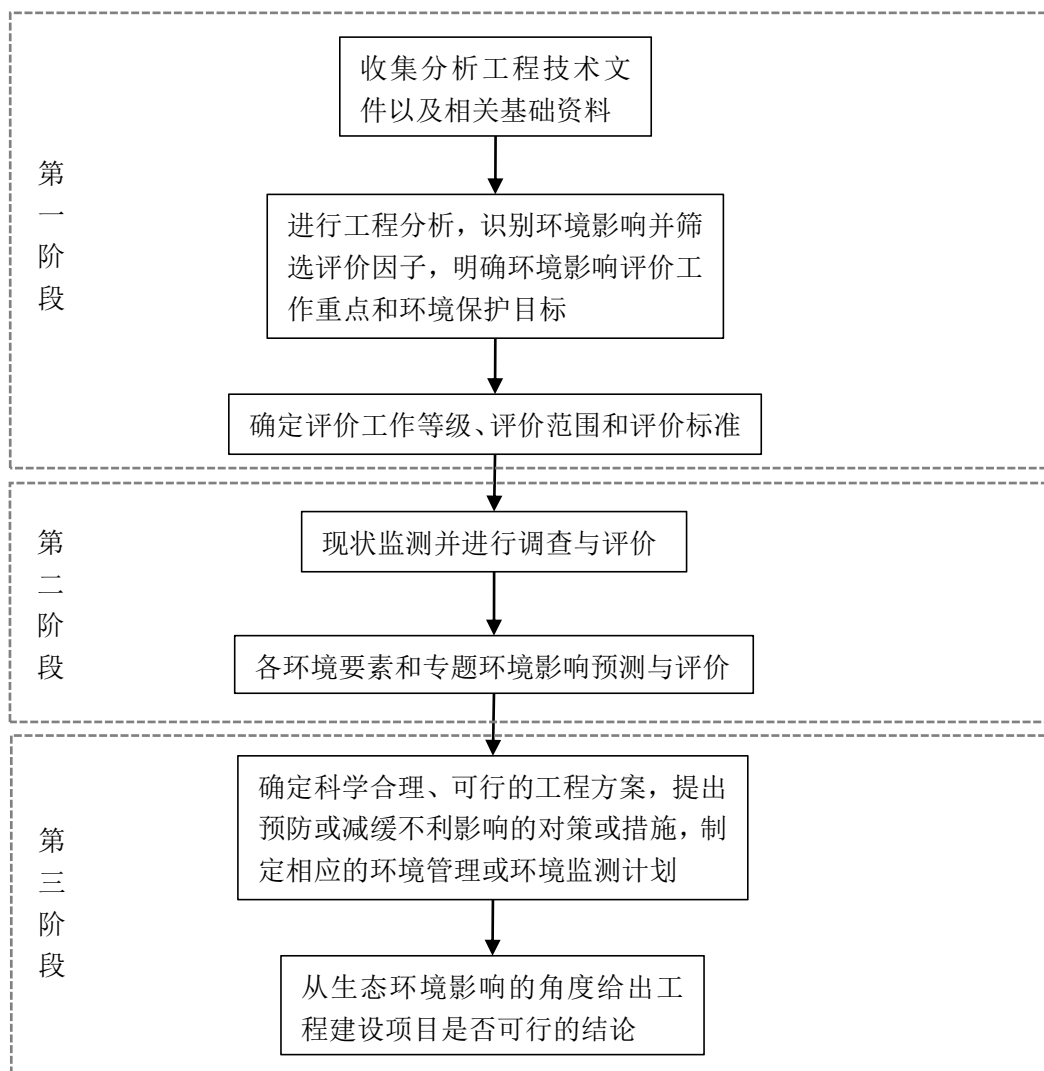


图 1.2-2 建设项目环境影响评价工作程序图

### 1.3 分析判定相关情况

#### (1) 产业政策符合性判定

拟建工程为石油天然气开采项目，结合《产业结构调整指导目录》（2024 年本），拟建工程属于第一类“鼓励类”第七条“石油天然气开采”第一款“常规石油、天然气勘探与开采”，为鼓励类产业，符合国家当前产业政策要求。

#### (2) 规划符合性判定

拟建工程属于三塘湖采油管理区油气开采项目，符合《新疆维吾尔自治区国民经济和社会发展第十四个五年规划和 2035 年远景目标纲要》《新疆生态环境保护“十四五”规划》《哈密市生态环境保护“十四五”规划》《新疆维吾尔自治区



水土保持规划（2018-2030 年）》。拟建工程不涉及水源地、风景名胜区等环境敏感区，不在划定的禁止开发区域范围内，符合《新疆维吾尔自治区主体功能区规划》相关要求。

### （3）“三线一单”符合性判定

拟建工程不在生态保护红线内，运营期采出液密闭输送，从源头控制有机废气无组织排放，废水、固废处置措施得当，不会对外环境产生明显不利影响；工程在正常状况下不会造成土壤环境质量超标，不会增加土壤环境风险。本项目满足生态环境准入清单中空间布局约束、污染物排放管控、环境风险管控及资源利用效率的相关要求，符合“三线一单”生态环境分区管控方案要求。

## 1.4 关注的主要环境问题及环境影响

本项目为油田开采项目，环境影响主要来源于钻井作业、井下作业、油气集输、油气处理、管道、道路和架空线路等工艺过程，环境影响包括施工期和运营期污染物排放造成的环境污染影响和占地及施工造成的生态影响。根据现状调查，本区块未在自然保护区、风景名胜区等环境敏感区域内，主要环境保护目标为评价范围内植被，无重大环境制约问题。

根据油田产能建设项目的特点，环评过程关注的主要环境问题如下：

- （1）工程建设占地对生态环境的影响程度；
- （2）工程建设和运行过程中产生的废气对当地大气环境的影响；
- （3）工程建设过程中产生的废水环境影响和处置方式，依托工程的可行性、有效性和可靠性；
- （4）运行过程中产生的固体废物处置方式及依托工程的可行性；
- （5）钻井施工以及运营期集输过程中各类声源对周边声环境的影响；
- （6）关注施工过程中施工场地“跑、冒、滴、漏”对浅层地下水环境的影响以及污染防治措施的可行性、有效性；
- （7）环境风险影响及措施的可行性。

重点关注施工过程的各项污染物产生以及可能发生的风险对区域环境产生的影响、施工过程中产生的生态环境问题以及生态恢复措施；运营期井场无组织挥发的非甲烷总烃、泵撬的噪声、含油污泥等对环境产生的影响。本工程涉及的风险物质主要包括原油、天然气、柴油，在采取相应的风险防控措施后，环境风

险可防控。

## 1.5 环境影响报告的主要结论

综上所述，项目的建设符合相关国家产业政策，符合新疆、哈密市相关规划。项目采用的各项污染防治措施切实可行，项目建成后，在落实各项污染防治措施及确保达标排放的前提下，区域环境质量基本保持现状，对区域环境影响较小；项目在运行过程中存在一定的环境风险，但采取相应的环境风险防范措施后，其影响是可防可控的，环境风险水平可以接受；清洁生产水平较高，项目社会效益较好。从环境保护角度分析，项目建设是可行的。

## 2 总则

### 2.1 评价目的、原则

#### 2.1.1 评价目的

(1) 通过实地调查与现状监测，了解项目区的自然环境、社会环境和经济状况、自然资源及土地利用情况，掌握油田所在区域的环境质量和生态现状。

(2) 通过工程分析，明确本工程施工期、运营期和退役期满主要污染源、污染物种类、排放强度，分析环境污染的影响特征，预测和评价本工程施工期、运营期及退役期对环境的影响程度，并提出采取的污染防治和生态保护措施。

(3) 对油气田开发过程中拟采取的环境保护措施进行论证，提出油气田开发建设施工期、运营期和退役期污染防治措施及生态保护措施对策及建议。

(4) 评价本工程对国家产业政策、区域总体发展规划、城市功能区划、环境保护规划、清洁生产、达标排放和污染物排放总量控制的符合性；

(5) 分析本工程可能存在的事故隐患，预测风险事故可能产生的环境影响程度，提出环境风险防范措施。

通过上述评价，论证项目在环境方面的可行性，给出环境影响评价结论，为本项目的设计、施工、验收及建成投产后的环境管理提供技术依据，为生态环境主管部门提供决策依据。

#### 2.1.2 评价原则

突出环境影响评价的源头预防作用，坚持保护和改善环境质量。

##### (1) 依法评价

贯彻执行国家和地方环境保护相关法律法规、标准、政策和规划等，优化项目建设，服务建设项目环境管理。

##### (2) 科学评价

采用规范的环境影响评价方法，科学分析项目建设对环境质量的影响。

##### (3) 突出重点

根据建设项目的工程内容及其特点，明确与环境要素间的作用效应关系，充分利用符合时效的数据资料及成果，结合工程设计和预测数据，对建设项目主要

环境影响予以重点分析和评价。

## 2.2 编制依据

### 2.2.1 国家法律法规与条例

- (1) 《中华人民共和国环境保护法》（全国人大常委会，2015 年 1 月 1 日施行）；
- (2) 《中华人民共和国环境影响评价法》（13 届人大第 7 次会议，2018 年 12 月 29 日施行）；
- (3) 《中华人民共和国大气污染防治法》（13 届人大第 6 次会议，2018 年 10 月 26 日实施）；
- (4) 《中华人民共和国水污染防治法》（2017 年第二次修正，2018 年 1 月 1 日起施行）；
- (5) 《中华人民共和国水土保持法实施条例》（国务院令第 588 号，2011 年 1 月 8 日）；
- (6) 《中华人民共和国噪声污染防治法》（13 届全国人大常委会第 32 次会议通过，2022 年 6 月 5 日起施行）；
- (7) 《中华人民共和国固体废物污染环境防治法》（全国人民代表大会常务委员会，2020 年 9 月 1 日实施）；
- (8) 《中华人民共和国土壤污染防治法》（全国人民代表大会常务委员会，2019 年 1 月 1 日实施）；
- (9) 《国务院关于修改〈建设项目环境保护管理条例〉的决定》（国令第 682 号，2017 年 10 月 1 日起施行）；
- (10) 《中华人民共和国水土保持法》（中华人民共和国主席第三十九号令，2011 年 3 月 1 日施行）；
- (11) 《中华人民共和国清洁生产促进法》（全国人大常委会，2012 年 7 月 1 日施行）；
- (12) 《中华人民共和国节约能源法》（2018 年 10 月 26 日修正）；
- (13) 《中华人民共和国土地管理法》（13 届人大第 12 次会议，2019 年 8 月 26 日实施）；
- (14) 《中华人民共和国土地管理法实施条例》（国务院令 653 号，2014

年 7 月 29 日)；

(15) 《中华人民共和国水法》(2016 年修订, 2016 年 7 月 2 日施行)；

(16) 《中华人民共和国防洪法》(12 届人大第 21 次会议, 2016 年 7 月 2 日实施)；

(17) 《中华人民共和国野生植物保护条例》(国务院令第 687 号, 2017 年 10 月 7 日)；

(18) 《中华人民共和国野生动物保护法》(2016 年 7 月 2 日第十二届全国人民代表大会常务委员会第二十一次会议修订, 2017 年 1 月 1 日实施)；

(19) 《中华人民共和国石油天然气管道保护法》(11 届人大 15 次会议, 2010 年 10 月 1 日)；

(20) 《中共中央 国务院关于深入打好污染防治攻坚战的意见》(2021 年 11 月 7 日)；

(21) 《危险化学品安全管理条例》(国务院令 645 号, 2013 年 12 月 7 日)；

(22) 《突发环境事件应急管理办法》(环境保护部令第 34 号, 2015 年 6 月 5 日起实施)；

(23) 《突发环境事件信息报告办法》(环境保护部(第 17 号), 2011 年 4 月 18 日)；

(24) 《建设项目环境影响评价分类管理名录》(生态环境部令第 16 号, 2020 年 11 月 30 日)；

(25) 《国家重点保护野生植物名录》(2021 年)；

(26) 《关于进一步加强石油天然气行业环境影响评价管理的通知》(环办环评函(2019)910 号)；

(27) 《国家危险废物名录》(环境保护部第 36 号令, 2024 年 11 月 26 日)；

(28) 《危险废物污染防治技术政策》(环境保护部 2001 年第 199 号公告, 2001 年 12 月 17 日施行)；

(29) 《产业结构调整指导目录》(2024 年本)；

(30) 《关于进一步加强环境影响评价管理防范环境风险的通知》(环发(2012)77 号, 2012 年 7 月 3 日)；

(31) 《关于切实加强风险防范严格环境影响评价管理的通知》(环发(2012)

98 号，2012 年 8 月 7 日）；

（32）《中华人民共和国突发事件应对法》（10 届人大第 29 次会议，2007 年 11 月 1 日）；

（33）《突发环境事件应急预案管理暂行办法》（环发〔2010〕113 号，2010 年 9 月 28 日）；

（34）《环境影响评价公众参与办法》（生态环境部令第 4 号，2019 年 1 月 1 日）；

（35）《中华人民共和国矿产资源法》（中华人民共和国主席令 2009 年第 18 号，2009 年 8 月 27 日起施行）；

（36）《石油天然气开采业污染防治技术政策》（公告 2012 年第 18 号，2012 年 3 月 7 日实施）；

（37）《中华人民共和国防沙治沙法》（2018 年修订），2018 年 10 月 26 日施行；

（38）《全国水土保持规划国家级水土流失重点预防区和重点治理区复核划分成果》（办水保〔2013〕188 号）；

（39）《国家林业局关于做好沙区开发建设项目环评中防沙治沙内容评价工作的意见》（林沙发〔2013〕136 号）；

（40）《国务院关于加强环境保护重点工作的意见》（国发〔2012〕35 号，2011 年 10 月 17 日）；

（41）《关于划定并严守生态保护红线的若干意见》（中共中央办公厅、国务院办公厅，2017 年 2 月 7 日印发）；

（42）《关于做好环境影响评价制度与排污许可制衔接相关工作的通知》（环办环评〔2017〕84 号）；

（43）关于印发《建设项目主要污染物排放总量指标审核及管理暂行办法》的通知（环发〔2014〕197 号）；

（44）《关于全面加强生态环境保护坚决打好污染防治攻坚战实施方案》（中发〔2018〕17 号，2018 年 6 月 16 日）；

（45）《关于加快解决当前挥发性有机物治理突出问题的通知》（环大气〔2021〕65 号）；

(46) 《排污许可管理条例》(2021 年 1 月 24 日国务院令第 736 号发布, 2021 年 3 月 1 日起实施);

(47) 《排污许可管理办法》(2018 年 1 月 10 日环境保护部令第 48 号发布);

(48) 《排污许可证申请与核发技术规范 总则》(环境保护部第 15 号, 2018 年 2 月 8 日发);

(49) 《排污许可证申请与核发技术规范 工业固体废物(试行)》(生态环境部第 53 号, 2021 年 11 月 8 日);

(50) 《国务院关于印发“十四五”节能减排综合工作方案的通知》(国务院 2021 年 12 月 28 日);

(51) 国务院关于印发《空气质量持续改善行动计划》的通知(国发〔2023〕24 号)。

## 2.2.2 地方法律法规及文件

(1) 《新疆维吾尔自治区环境保护条例(2018 年修订)》(新疆维吾尔自治区第十三届人民代表大会常务委员会第六次会议, 2018 年 9 月 21 日实施);

(2) 《新疆维吾尔自治区水污染防治工作方案》(新政发〔2016〕21 号);

(3) 《新疆维吾尔自治区人民政府办公厅转发贯彻落实〈全国生态环境保护纲要〉实施意见的通知》(自治区人民政府办公厅, 新政办〔2001〕147 号, 2001 年 9 月 30 日);

(4) 《新疆维吾尔自治区野生植物保护条例》(新疆维吾尔自治区人民代表大会常务委员会, 2018 年 9 月 21 日);

(5) 《新疆维吾尔自治区重点保护野生植物名录》(新政发〔2023〕63 号);

(6) 《新疆国家重点保护野生植物名录》(2022 年 3 月);

(7) 《新疆维吾尔自治区重点保护野生动物名录》(2022 年 9 月 18 日修订);

(8) 《新疆维吾尔自治区实施〈中华人民共和国土地管理法〉办法》(新疆维吾尔自治区人大常委会, 1999 年 10 月 1 日);

(9) 《新疆维吾尔自治区土壤污染防治工作方案》(新疆维吾尔自治区人民政府办公厅, 2017 年 3 月 7 日印发);

(10) 《新疆维吾尔自治区实施〈中华人民共和国防沙治沙法〉办法》(根据 2020 年 9 月 19 日新疆维吾尔自治区第十三届人民代表大会常务委员会第十八次会议修正, 2020 年 9 月 19 日实施);

(11) 关于印发《新疆维吾尔自治区级水土流失重点预防区和重点治理区复核划分成果的通知》(新水水保〔2019〕4 号);

(12) 《新疆维吾尔自治区水土保持规划(2018-2030 年)》(2018 年 8 月);

(13) 《新疆维吾尔自治区主体功能区规划》;

(14) 《新疆生态功能区划》(新政函〔2005〕96 号, 2005 年 7 月 14 日);

(15) 《新疆水环境功能区划》(新政函〔2002〕194 号, 2002 年 11 月 16 日);

(16) 《新疆生态环境保护“十四五”规划》(2021 年 12 月 24 日);

(17) 《哈密市生态环境保护“十四五”规划》(2022 年 9 月 7 日);

(18) 《新疆维吾尔自治区实施〈中华人民共和国节约能源法〉办法》(2013 年 11 月 28 日新疆维吾尔自治区第十二届人民代表大会常务委员会第五次会议通过);

(19) 《新疆维吾尔自治区地下水资源管理条例》(新疆维吾尔自治区第十二届人民代表大会常务委员会公告(第 40 号), 自 2017 年 7 月 1 日起施行);

(20) 《新疆维吾尔自治区大气污染防治条例》(13 届人大第 7 次会议, 2019 年 1 月 1 日);

(21) 《关于印发新疆维吾尔自治区水污染防治工作方案的通知》(新政发〔2016〕21 号);

(22) 《关于印发新疆维吾尔自治区土壤污染防治工作方案的通知》(新政发〔2017〕25 号);

(23) 《新疆维吾尔自治区煤炭石油天然气开发环境保护条例(2018 年修订)》(2018 年 9 月 21 日新疆维吾尔自治区第十三届人民代表大会常务委员会第六次会议);

(24) 《关于进一步加强和规范油气田开发项目环境保护管理工作的通知》(新环发〔2018〕133 号, 2018 年 9 月 6 日);

(25) 《关于下发新疆加强危险废物和医疗废物监管工作实施方案的通知》



（新环防发〔2011〕330 号，2011 年 7 月 1 日）；

（26）《关于做好危险废物安全处置工作的通知》（新环防发〔2011〕389 号，2011 年 7 月 29 日）；

（27）《新疆维吾尔自治区重点行业生态环境准入条件（2024 年）》（2024 年 6 月）；

（28）《关于含油污泥处置有关事宜的通知》（新环办发〔2018〕20 号，2018 年 12 月 20 日）；

（29）自治区党委、人民政府印发《关于全面加强生态环境保护坚决打好污染防治攻坚战实施方案》（新党发〔2018〕23 号，2018 年 9 月 4 日）；

（30）《关于加强建设项目环境影响后评价管理的通知》（新环环评发〔2020〕162 号，2020 年 9 月 1 日）；

（31）转发《关于进一步加强石油天然气行业环境影响评价的通知》（新环环评发〔2020〕142 号，2020 年 7 月 30 日）；

（32）《加强沙区建设项目环境影响评价工作的通知》（新环环评发〔2020〕138 号）；

（33）《新疆维吾尔自治区石油天然气发展“十四五”规划》；

（34）《新疆维吾尔自治区国民经济和社会发展第十四个五年规划和 2035 年远景目标纲要》；

（35）《哈密市国民经济和社会发展第十四个五年规划和二〇三五年远景目标纲要》，2021 年 9 月；

（36）关于印发《哈密市“三线一单”生态环境分区管控方案》的通知；

（37）《新疆维吾尔自治区矿产资源总体规划（2021-2025 年）》，2022 年 8 月 28 日。

### 2.2.3 技术标准及规范

（1）《建设项目环境影响评价技术导则 总纲》（HJ2.1-2016）；

（2）《环境影响评价技术导则 大气环境》（HJ2.2-2018）；

（3）《环境影响评价技术导则 地表水环境》（HJ2.3-2018）；

（4）《环境影响评价技术导则 声环境》（HJ2.4-2021）；

（5）《环境影响评价技术导则 地下水环境》（HJ610-2016）；

- (6) 《环境影响评价技术导则 生态影响》（HJ19-2022）；
- (7) 《环境影响评价技术导则 土壤环境（试行）》（HJ964-2018）；
- (8) 《环境影响评价技术导则 陆地石油天然气开发建设项目》（HJ 349-2023）；
- (9) 《建设项目竣工环境保护验收技术规范 石油天然气开采》（HJ612-2011）；
- (10) 《建设项目环境风险评价技术导则》（HJ169-2018）；
- (11) 《建设项目危险废物环境影响评价指南》（环境保护部公告 2017 年第 43 号，2017 年 10 月 1 日起施行）；
- (12) 《陆上石油天然气开采业绿色矿山建设规范》（DZ/T0317-2018）；
- (13) 《生产建设项目水土保持技术标准》（GB 50433-2018）；
- (14) 《石油和天然气开采行业清洁生产评价体系指标（试行）》（2009 年 2 月 19 日）；
- (15) 《危险废物环境管理指南 陆上石油天然气开采》（2021 年 12 月 21 日）；
- (16) 《石油天然气工业健康、安全与环境管理体系》（SY/T6276-2014）；
- (17) 《石油化工环境保护设计规范》（SH/T3024-2017）；
- (18) 《非常规油气开采污染控制技术规范》（SY/T7482-2020）；
- (19) 《油气田含油污泥及钻井固体废物处理处置技术规范》（DB65/T3999-2017）；
- (20) 《陆上石油天然气开采含油污泥资源化综合利用及污染控制技术要求》（SY/T301-2016）；
- (21) 《油气田钻井固体废物综合利用污染控制要求》（DB65/T3997-2017）；
- (22) 《油气田含油污泥综合利用污染控制要求》（DB65/T3998-2017）；
- (23) 《建设项目危险废物环境影响评价技术指南》（2017 年 10 月 1 日）；
- (24) 《矿山生态环境保护与恢复治理技术规范（试行）》（HJ651-2013）
- (25) 《危险废物管理计划和管理台账制定技术导则》（HJ1259-2022）；
- (26) 《排污单位自行监测技术指南 总则》（HJ 819-2017）；
- (27) 《排污单位自行监测技术指南 陆上石油天然气开采工业》

(HJ1248-2022)；

(28) 《陆上石油天然气开采工业大气污染物排放标准》(GB39728-2020)。

## 2.2.4 委托书及相关技术资料

(1) 委托书，中国石油天然气股份有限公司吐哈油田分公司三塘湖采油管理区，2024 年 11 月 12 日；

(2) 《三塘湖油田牛圈湖东 I 区侏罗系西山窑组油藏 CO<sub>2</sub> 驱提高采收率开发方案》(2024 年 9 月)。

## 2.3 环境影响因素识别和评价因子确定

### 2.3.1 环境影响因素识别

本项目对环境的影响时段主要为施工期、运营期和退役期。

施工期环境影响主要为钻前工程、钻井工程、储层改造工程、油气集输、注入工程及注气管线敷设、先导试验区扩建、道路建设等工程施工活动对周围环境产生的不利影响。一是对土壤扰动和自然植被等的破坏，这种影响是比较持久的，在施工完成后的一段时间内仍将存在，逐步恢复；二是在施工过程中产生的污染物排放对环境造成的不利影响，这种影响是短暂的，待施工结束后将随之消失。

运营期的环境影响主要为井场、站场产生的污染物排放对环境造成的不利影响，这种影响是长期的。运营期事故状态的环境影响包括集输管线、井场及站场发生原油泄漏、火灾、爆炸等事故对周围环境和人员的影响，同时还涉及社会经济等问题。

退役期环境的影响主要表现为井场封井、管道拆除等施工活动，这种影响是短期的。

环境影响因素识别见表 2.3-1~表 2.3-4。

表 2.3-1 施工期环境影响因素识别矩阵

环境因素  影响因素		占地	钻前工程	钻井工程				储层改造工程				油气集输、注入工程				
			废气	废气	废水	噪声	固废	环境风险	废气	噪声	固废	环境风险	废气	废水	噪声	固废
			施工扬尘	施工扬尘、柴油发电机燃油燃烧废气、车辆尾气	钻井废水	发电机、钻机和各类泵的噪声	岩屑、机械设备废油	井喷井漏	施工扬尘、柴油发电机燃油燃烧废气、车辆尾气	发电机各类泵的噪声	机械设备废油、废弃防渗膜	井喷、套管破损	施工扬尘、柴油发电机燃油燃烧废气、车辆尾气	管道试压废水	发电机等噪声	弃土、机械设备废油、建筑垃圾、焊接废渣
污染影响	大气环境	○	+	+	○	○	+	+	+	○	+	+	+	○	○	+
	地表水	○	○	○	○	○	○	+	○	○	○	+	○	○	○	○
	地下水	○	○	○	○	○	+	+	○	○	+	+	○	○	○	+
	声环境	○	○	○	○	+	○	○	○	+	○	○	○	○	+	○
生态影响	土壤环境	++	○	○	○	○	+	++	○	○	+	++	○	+	○	+
	野生植物	+	+	+	○	○	+	+	+	○	+	+	+	+	○	+
	野生动物	+	○	○	○	+	○	+	○	+	○	+	○	○	+	○
	生态环境自然景观	+	○	○	○	○	○	○	○	○	○	○	○	○	○	○

注：○：无影响；+：短期不利影响；++：长期不利影响。

表 2.3-2 运营期环境影响因素识别矩阵

环境因素  影响因素		占地	采油、油气集输、伴生气处理、注入工程				
			废气	废水	噪声	固废	环境风险
			无组织挥发烃类、运输扬尘、甲烷(CH <sub>4</sub> )、二氧化碳(CO <sub>2</sub> )	采出水、井下作业废水、注入井注气前洗井产生的洗井废水、废压裂液、废洗井液、伴生气脱水产生的含油废水	站场设备等噪声	含油污泥、落地油、清管废渣、废润滑油、废弃防渗膜、废弃分子筛	原油、天然气泄漏
污染影响	大气环境	○	++	○	○	+	+
	地表水	○	○	○	○	○	○
	地下水	○	○	+	○	○	+
	声环境	○	○	○	++	○	+
生态影响	土壤环境	++	+	+	○	+	++
	野生植物	++	+	○	○	+	++
	野生动物	+	+	○	○	+	+
	生态环境自然景观	++	○	○	○	○	○

注：○：无影响；+：短期不利影响；++：长期不利影响。

表 2.3-3 退役期环境影响因素识别矩阵

环境因素  影响因素		废气	废水	噪声	固废
		工程车辆、设备拆除施工扬尘	管道清洗	车辆、施工噪声	拆除的管道、废旧设备等
污染影响	大气环境	+	○	○	○
	地表水	○	○	○	○
	地下水	○	○	○	○
	声环境	○	○	+	+
生态影响	土壤环境	○	+	○	○
	野生植物	○	+	○	○
	野生动物	○	○	+	○
	生态环境自然景观	○	○	○	○

注：○：无影响；+：短期不利影响；++：长期不利影响。

### 2.3.2 评价因子

项目各阶段的环境影响因子不同，根据工程分析和生产工艺，施工期、运营期、退役期环境影响评价因子见表 2.3-4。

表 2.3-4 建设项目环境影响评价因子一览表

单项工程环境要素	时期	大气	地表水	地下水	土壤	生态	噪声
钻前工程	施工期	颗粒物	BOD <sub>5</sub> 、COD、悬浮物、氨氮等	耗氧量、氨氮、石油类等	/	地表扰动面积及类型、生态系统完整性	/
钻井工程	施工期	SO <sub>2</sub> 、NO <sub>x</sub> 、CO、非甲烷总烃	pH值、悬浮物、COD、BOD <sub>5</sub> 、氨氮、总磷、石油类、挥发酚、硫化物、阴离子表面活性剂、汞、总铬、六价铬、镉、砷、镍、铅	pH值、挥发酚、耗氧量、氨氮、硫化物、氯化物、石油类、总硬度、溶解性总固体、钡、汞、砷、六价铬等	pH值、石油类、石油烃（C <sub>6</sub> ~C <sub>9</sub> ）、石油烃（C <sub>10</sub> ~C <sub>40</sub> ）、汞、砷、六价铬、土壤盐分含量等	/	昼间等效声级（L <sub>d</sub> ）、夜间等效声级（L <sub>n</sub> ）
储层改造工程	施工期	SO <sub>2</sub> 、NO <sub>x</sub> 、CO、非甲烷总烃	pH值、悬浮物、COD、BOD <sub>5</sub> 、氨氮、总磷、石油类、挥发酚、硫化物、阴离子表面活性剂、汞、总铬、六价铬、镉、砷、镍、铅	pH值、挥发酚、耗氧量、氨氮、硫化物、氯化物、石油类、总硬度、溶解性总固体、钡、汞、砷、六价铬等	pH值、石油类、石油烃（C <sub>6</sub> ~C <sub>9</sub> ）、石油烃（C <sub>10</sub> ~C <sub>40</sub> ）、汞、砷、六价铬、土壤盐分含量等	/	昼间等效声级（L <sub>d</sub> ）、夜间等效声级（L <sub>n</sub> ）

油气集输工程	施工期	颗粒物、SO <sub>2</sub> 、NO <sub>x</sub> 、CO	BOD <sub>5</sub> 、COD、悬浮物、氨氮等	耗氧量、氨氮、石油类等	/	地表扰动面积及类型、植被覆盖度、生物量损失、物种多样性、生态系统完整性等	/
	运营期	非甲烷总烃	pH值、悬浮物、COD、BOD <sub>5</sub> 、氨氮、总磷、石油类、挥发酚、硫化物、阴离子表面活性剂、汞、总铬、六价铬、镉、砷、镍、铅	耗氧量、氨氮、石油类等	/	土壤肥力或林地立地条件、生物多样性、生态系统完整性等	昼间等效声级(Ld)、夜间等效声级(Ln)
油气处理工程	施工期	颗粒物、焊接烟尘、SO <sub>2</sub> 、NO <sub>x</sub>	BOD <sub>5</sub> 、COD、悬浮物、氨氮等	耗氧量、氨氮、石油类等	/	地表扰动面积及类型、生物量损失、物种多样性、生态系统完整性等	/
	运营期	非甲烷总烃	pH值、悬浮物、COD、BOD <sub>5</sub> 、氨氮、总磷、石油类、挥发酚、硫化物、阴离子表面活性剂、汞、总铬、六价铬、镉、砷、镍、铅	pH值、挥发酚、耗氧量、氨氮、硫化物、氯化物、石油类、总硬度、溶解性总固体、钡、汞、砷、六价铬等	pH值、石油类、石油烃(C <sub>6</sub> ~C <sub>9</sub> )、石油烃(C <sub>10</sub> ~C <sub>40</sub> )、汞、砷、六价铬、土壤盐分含量等	/	昼间等效声级(Ld)、夜间等效声级(Ln)



## 2.4 环境功能区划和评价标准

### 2.4.1 环境功能区划

#### 2.4.1.1 环境空气

本项目位于新疆哈密市，按照《环境空气质量标准》（GB3095-2012）及其修改单中的规定，该区域的环境空气质量功能区划属于二类功能区。

#### 2.4.1.2 水环境

（1）地表水：项目所在区域内无地表水体。

（2）地下水：根据《地下水质量标准》（GB/T14848-2017）中地下水分类标准，该区域地下水划分为Ⅲ类功能区，地下水水质执行《地下水质量标准》（GB/T14848-2017）Ⅲ类标准，石油类参照《地表水环境质量标准》（GB3838-2002）中的Ⅲ类标准值。

#### 2.4.1.3 声环境

本项目开发建设的噪声影响仅在施工期较大，进入生产期后，整个开发建设区噪声源相对较少，主要集中在井场、计量撬、注入间、先导试验站，且噪声影响范围内无固定人群居住，根据《声环境质量标准》（GB3096-2008）的有关要求，执行 2 类声环境功能区要求。

#### 2.4.1.4 土壤环境

本项目占地范围内土壤环境质量执行《土壤环境质量 建设用地土壤污染风险管控标准（试行）》（GB36600-2018）中第二类用地筛选值标准，占地范围外土壤环境质量执行《土壤环境质量 农用地土壤污染风险管控标准（试行）》（GB15618-2018）风险筛选值。

#### 2.4.1.5 生态环境

（1）生态功能区划

根据《新疆生态功能区划》，项目所在区域属于Ⅱ准噶尔盆地温性荒漠与绿洲农业生态区—Ⅱ<sub>4</sub>准噶尔盆地东部荒漠、野生动物保护生态亚区—25. 诺敏戈壁荒漠化敏感生态功能区。

（2）水土流失区划

根据《关于划分国家级水土流失重点防治区的公告》《全国水土保持规划国家级水土流失重点预防区和重点治理区复核划分成果》及《新疆自治区级水土流失两区复核划分成果的通知》（新水水保〔2019〕4号），项目所在哈密市巴里坤县、伊吾县位于天山北坡诸小河流域水土流失重点治理区。

## 2.4.2 环境质量标准

### 2.4.2.1 环境空气质量标准

本项目油田区域属于大气环境二类功能区。

环境空气质量评价中 SO<sub>2</sub>、NO<sub>2</sub>、PM<sub>10</sub>、PM<sub>2.5</sub>、CO、O<sub>3</sub> 六项指标执行《环境空气质量标准》（GB3095-2012）二级标准浓度限值；非甲烷总烃参照《大气污染物综合排放标准详解》中推荐值 2.0mg/m<sup>3</sup> 执行。

具体标准限值见表 2.4-1。

表 2.4-1 环境空气质量评价标准

类别	污染物名称	取值时间	浓度限值	单位	标准来源
基本 污 染 物	SO <sub>2</sub>	年平均	60	μg/m <sup>3</sup>	《环境空气质量标准》 (GB3095-2012) 二级标准
		24 小时平均	150		
		1 小时平均	500		
	PM <sub>10</sub>	年平均	70		
		24 小时平均	150		
	PM <sub>2.5</sub>	年平均	35		
		24 小时平均	75		
	NO <sub>2</sub>	年平均	40		
		24 小时平均	80		
		1 小时平均	200		
	CO	24 小时平均	4		
1 小时平均		10			
O <sub>3</sub>	日最大 8 小时平均	160	μg/m <sup>3</sup>		
	1 小时平均	200			
特 征 污 染 物	非甲烷总烃	1 小时平均	2	mg/m <sup>3</sup>	《大气污染物综合排放标准详解》
	硫化氢	1 小时平均	10	μg/m <sup>3</sup>	《环境影响评价技术导则 大气环境》(HJ2.2-2018)

### 2.4.2.2 地下水环境质量标准

地下水执行《地下水质量标准》（GB/T14848-2017）III类标准，石油类参照《地表水环境质量标准》（GB3838-2002）III类标准，具体标准值见表 2.4-2。

表 2.4-2 地下水质量标准

环境要素	项目	标准值		标准来源
		单位	数值	
地下水	pH	无量纲	6.5~8.5	《地下水质量标准》 (GB/T14848-2017)中III类标准
	总硬度		450	
	溶解性总固体		1000	
	氟化物		1	
	挥发酚		0.002	
	耗氧量		3	
	硝酸盐氮		20	
	亚硝酸盐氮		1	
	硫酸盐		250	
	氨氮		0.5	
	氰化物	mg/L	0.05	
	氯化物		250	
	六价铬		0.05	
	砷		0.01	
	汞		0.001	
	铁		0.3	
	锰		0.1	
	铅		0.01	
	钠		200	
	镉		0.005	
石油类		0.05	《地表水环境质量标准》 (GB3838-2002) III类标准	

#### 2.4.2.3 声环境质量标准

声环境执行《声环境质量标准》(GB3096-2008)中 2 类标准,即昼间 60dB (A),夜间 50dB (A)。

#### 2.4.2.4 土壤环境质量标准

项目占地范围内土壤环境质量执行《土壤环境质量 建设用地土壤污染风险管控标准(试行)》(GB36600-2018)中第二类用地筛选值标准。项目占地范围外土壤环境质量执行《土壤环境质量 农用地土壤污染风险管控标准(试行)》(GB 15618-2018)风险筛选值。

具体标准值见表 2.4-3、表 2.4-4。

表 2.4-3 建设用地土壤污染风险筛选值(单位: mg/kg)

序号	污染物项目	风险筛选值(第二类用地)
基本项目(重金属和无机物)		

1	铬（六价）	5.7
2	镉	65
3	铜	18000
4	铅	800
5	砷	60
6	汞	38
7	镍	900
<b>基本项目（挥发性有机物）</b>		
8	四氯化碳	2.8
9	氯仿	0.9
10	氯甲烷	37
11	1,1-二氯乙烷	9
12	1,2-二氯乙烷	5
13	1,1-二氯乙烯	66
14	顺-1,2-二氯乙烯	596
15	反-1,2-二氯乙烯	54
16	二氯甲烷	616
17	1,2-二氯丙烷	5
18	1,1,1,2-四氯乙烷	10
19	1,1,2,2-四氯乙烷	6.8
20	四氯乙烯	53
21	1,1,1-三氯乙烷	840
22	1,1,2-三氯乙烷	2.8
23	三氯乙烯	2.8
24	1,2,3-三氯丙烷	0.5
25	氯乙烯	0.43
26	苯	4
27	氯苯	270
28	1,2-二氯苯	560
29	1,4-二氯苯	20
30	乙苯	28
31	苯乙烯	1290
32	甲苯	1200
33	间二甲苯+对二甲苯	570
34	邻二甲苯	640
<b>基本项目（半挥发性有机物）</b>		
35	硝基苯	76
36	苯胺	260
37	2-氯酚	2256
38	苯并[a]蒽	15
39	苯并[a]芘	1.5
40	苯并[b]荧蒽	15
41	苯并[k]荧蒽	151
42	蒽	1293
43	二苯并[a,h]蒽	1.5
44	茚并[1,2,3-cd]芘	15
45	萘	70
<b>其他项目</b>		
46	石油烃	4500

表 2.4-4 农用地土壤污染风险筛选值（单位：mg/kg）

序号	污染物项目		风险筛选值			
			pH≤5.5	5.5<pH≤6.5	5.5<pH≤6.5	pH>7.5
1	镉	水田	0.3	0.4	0.6	0.8
		其他	0.3	0.3	0.3	0.6
2	汞	水田	0.5	0.5	0.6	1.0
		其他	1.3	1.8	2.4	3.4
3	砷	水田	30	30	25	20
		其他	40	40	30	25
4	铅	水田	80	100	140	240
		其他	70	90	120	170
5	铬	水田	250	250	300	350
		其他	150	150	200	250
6	铜	水田	150	150	200	200
		其他	50	50	100	100
7	镍		60	70	100	190
8	锌		200	200	250	300

### 2.4.3 污染物排放标准

#### 2.4.3.1 废气排放标准

##### （1）施工期

施工期产生的颗粒物执行《大气污染物综合排放标准》（GB16297-1996）表 2 无组织排放监控浓度 1.0mg/m<sup>3</sup> 限值要求。

##### （2）运营期

油气开采过程中井场、站场厂界无组织挥发产生的非甲烷总烃排放按照《陆上石油天然气开采工业大气污染物排放标准》（GB39728-2020）中企业边界污染物控制要求。具体标准限值要求见表 2.4-5。

表 2.4-5 大气污染物排放标准一览表（单位：mg/m<sup>3</sup>）

阶段	污染物	监控点	标准值	标准来源
施工期	颗粒物	周界外浓度最高点	1.0mg/m <sup>3</sup>	《大气污染物综合排放标准》（GB16297-1996）表 2 无组织排放监控浓度限值要求
运营期	非甲烷总烃	场站边界	4.0mg/m <sup>3</sup>	《陆上石油天然气开采工业大气污染物排放标准》（GB39728-2020）企业边界污染物控制要求

#### 2.4.3.2 废水排放标准

##### （1）施工期

本项目施工期钻井废水采用“钻井泥浆不落地技术”，分离出的液相循环使用，完井后剩余泥浆由钻井队交给专业公司回收利用，无钻井废水外排。管道试压废水为清水，集输管线试压水排出后进入下一段管线循环使用，试压结束后用于洒水降尘。施工期不新建生活营地，施工人员食宿依托施工单位集中公寓，施工现场无生活污水产生。

## (2) 运营期

本项目产生的采出水、井下作业废水、伴生气脱水产生的含油污水进罐收集后通过罐车拉运至牛圈湖联合站，在牛圈湖联合站污水处理系统处理达到《碎屑岩油藏注水水质指标技术要求及分析方法》（SY/T 5329-2022）中的相关标准后全部回注油藏，不向外环境排放，标准值见表 2.4-6。

表 2.4-6 碎屑岩油藏注水水质主要控制指标

储层空气渗透率, $\mu\text{m}^2$	<0.01	[0.01,0.05]	[0.05,0.5]	[0.5,2.0]	$\geq 2.0$
水质标准分级	I	II	III	IV	V
悬浮固体含量, mg/L	$\leq 8.0$	$\leq 15.0$	$\leq 20.0$	$\leq 25.0$	$\leq 35.0$
悬浮物颗粒直径中值, $\mu\text{m}$	$\leq 3.0$	$\leq 5.0$	$\leq 5.0$	$\leq 5.0$	$\leq 5.5$
含油量, mg/L	$\leq 5.0$	$\leq 10.0$	$\leq 15.0$	$\leq 30.0$	$\leq 100.0$
平均腐蚀率, mm/a	$\leq 0.076$				

### 2.4.3.3 噪声排放标准

(1) 施工期：施工期场界噪声执行《建筑施工场界环境噪声排放标准》（GB 12523-2011）。

(2) 营运期：厂界噪声执行《工业企业厂界环境噪声排放标准》（GB 12348-2008）中 2 类区标准，即昼间 60dB（A），夜间 50dB（A）。

噪声标准限值见表 2.4-7。

表 2.4-7 环境噪声排放标准

标准来源	类别	噪声限值 dB（A）	
		昼间	夜间
《建筑施工场界环境噪声排放标准》（GB12523-2011）	/	70	55
《工业企业厂界环境噪声排放标准》（GB12348-2008）	2 类	60	50

### 2.4.3.4 固体废物

根据项目产生的各种固体废物的性质和去向：

一般工业固体废物执行《一般工业固体废物贮存和填埋污染控制标准》（GB18599-2020）；

危险废物鉴别执行《危险废物鉴别标准》（GB 5085.1~7）、《危险废物排除管理清单（2021 年版）》（公告 2021 年第 66 号）；

危险废物环境管理执行《危险废物贮存污染控制标准》（GB 18597-2023）、《危险废物环境管理指南 陆上石油天然气开采》《危险废物转移管理办法》（部令第 23 号）及《危险废物收集 贮存 运输技术规范》（HJ 2025-2012）进行监督和管理；

含油污泥的处理需满足《油气田钻井固体废物综合利用污染控制要求》（DB65/T 3997-2017）、《油气田含油污泥综合利用污染控制要求》（DB65/T 3998-2017）、《油气田含油污泥及钻井固体废物处理处置技术规范》（DB65/T 3999-2017）、《陆上石油天然气开采含油污泥资源化综合利用及污染控制技术要求》（SY/T 301-2016）、《关于含油污泥处置有关事宜的通知》（新环办发〔2018〕20 号）中的要求。

## 2.5 评价工作等级与评价范围

### 2.5.1 环境空气

按照《环境影响评价技术导则 大气环境》（HJ2.2-2018）规定，分别计算每一种污染物的最大地面浓度占标率  $P_i$ （第  $i$  个污染物），及第  $i$  个污染物地面浓度达标准限值 10% 时所对应的最远距离  $D_{10\%}$ ，其中  $P_i$  定义为：

$$P_i = C_i / C_{0i} \times 100\%$$

式中： $P_i$ ——第  $i$  个污染物的最大地面空气质量浓度占标率，%；

$C_i$ ——采用估算模式计算出的第  $i$  个污染物的最大 1 小时地面空气质量浓度， $\mu\text{g}/\text{m}^3$ ；

$C_{0i}$ ——第  $i$  个污染物的环境空气质量浓度标准， $\mu\text{g}/\text{m}^3$ 。一般选用 GB3095 中 1h 平均质量浓度的二级浓度限值，如项目位于一类环境空气功能区，应选择相应的一级浓度限值；对仅有 8h 平均质量浓度限值、日平均质量浓度限值或年均质量浓度限值的，可分别按 2 倍、3 倍、6 倍折算为 1h 平均质量浓度限值。

估算模式 AERSCREEN 是基于 AERMOD 估算模式的单源估算模型，可计

算污染源包括点源、火炬源、面源和体源的最大地面浓度，能够考虑地形、熏烟和建筑物下陷的影响，可以输出 1h、8h、24h 及年均地面浓度最大值，评价污染源对周边空气环境的影响程度和范围。本次评价将根据建设项目所在地的地貌特征及气象条件，利用《环境影响评价技术导则 大气环境》（HJ2.2-2018）公布的 AERSCREEN 估算模式确定大气评价等级。

表 2.5-1 大气环境评价工作等级分级判据

评价工作等级	评价工作等级分级判据
一级	$P_{max} \geq 10\%$
二级	$1\% \leq P_{max} < 10\%$
三级	$P_{max} < 1\%$

表 2.5-2 估算模型参数表

参数		取值
城市/农村选项	城市/农村	农村
	人口数（城市选项时）	/
最高环境温度/°C		42
最低环境温度/°C		-30.9
土地利用类型		裸地
区域湿度条件		干燥
是否考虑地形	考虑地形	<input checked="" type="checkbox"/> 是 <input type="checkbox"/> 否
	地形数据分辨率/m	90m
是否考虑岸线熏烟	考虑岸线熏烟	是 <input checked="" type="checkbox"/> 否
	海岸线距离/km	/
	海岸线方向/°	/

筛选结果见表 2.5-3。

表 2.5-3 主要污染物估算模型计算结果表

类别	污染源	污染物	下风向最大质量浓度/( $\mu\text{g}/\text{m}^3$ )	下风向最大质量浓度占标率 $P_{max}/\%$	下风向最大质量浓度出现距离/m	$D_{10\%}/\text{m}$	评价等级	评价范围
无组织排放	单井井场	非甲烷总烃	4.5997	2.29985E-001	25	0	III	不需设置
	计量站	非甲烷总烃	9.54	4.77000E-001	11	0	III	不需设置
	先导试验站	非甲烷总烃	20.585	1.02925E+000	14	0	II	2.5km
		颗粒物	1.2414	3.97233E-001	629	0	III	不需设置

根据大气污染源强情况，项目排放废气最大地面浓度占标率  $P_{max}=2.705\%$ ，大于 1%小于 10%，结合《环境影响评价技术导则 大气环境》（HJ2.2-2018）中



附录 B 推荐的估算模型 AERSCREEN 估算分析，判定本项目大气环境评价等级为二级，确定本次环境空气评价范围为：分别以单井井口、计量撬、先导试验站四周各外延 2.5km 的矩形叠合的包络线。评价范围见图 2.5-1。

## 2.5.2 水环境

### 2.5.2.1 地表水

按照《环境影响评价技术导则 地表水环境》（HJ2.3-2018），项目属于水污染影响型建设项目。在油田正常开采、油气集输、处理过程中，本项目产生的含油污水经牛圈湖联合站处理达标后回注油藏，不直接向外环境排放，不与周边地表水体发生水力联系，项目地表水环境影响评价等级为三级 B。

### 2.5.2.2 地下水

根据《环境影响评价技术导则 地下水环境》（HJ610-2016）附录 A 分级标准，本项目属于石油开采，属于 I 类建设项目。

根据《环境影响评价技术导则 陆地石油天然气开发建设项目》（HJ349-2023），“按照场站和内部集输管道分别判断行业类别。常规石油和页岩油、致密油等非常规石油开采井场、站场等工程，按照 I 类建设项目开展地下水环境影响评价。”“油类和废水等输送管道，按照 II 类建设项目开展地下水环境影响评价。”

因此，本项目井场、计量撬、先导试验站属于 I 类建设项目，集输管线属于 II 类建设项目。

表 2.5-4 地下水环境敏感程度分级表

敏感程度	地下水环境敏感特征
敏感	集中式饮用水水源（包括已建成的在用、备用、应急水源，在建和规划的饮用水水源）准保护区；除集中式饮用水水源以外的国家或地方政府设定的与地下水环境相关的其他保护区，如热水、矿泉水、温泉等特殊地下水资源保护区。
较敏感	集中式饮用水水源（包括已建成的在用、备用、应急水源，在建和规划的饮用水水源）准保护区以外的补给径流区；未划定准保护区的集中式饮用水水源，其保护区以外的补给径流区；分散式饮用水水源地；特殊地下水资源（如矿泉水、温泉等）保护区以外的分布区等其他未列入上述敏感分级的环境敏感区。
不敏感	上述地区之外的其他地区。

注：“环境敏感区”是指《建设项目环境影响评价分类管理名录》中所界定的涉及地下水的环境敏感区。

表 2.5-5 地下水环境影响评价工作等级分级表

项目类别 环境敏感程度	I 类项目	II 类项目	III 类项目
敏感	一	一	二
较敏感	一	二	三

不敏感	二	三	三
-----	---	---	---

根据表 2.5-4、表 2.5-5 可知，由于项目区内无集中式饮用水水源准保护区及补给径流区，无分散式饮用水水源地，无特殊地下水资源保护区，地下水环境敏感特征为不敏感。由此判定本项目井场、计量撬、先导试验站地下水评价等级为二级，集输管线地下水评价等级均为三级。

本项目地下水环境影响评价工作等级判定表见表 2.5-6。

表2.5-6 项目地下水环境影响评价工作等级判定表

工程类型	评价等级
井场、计量撬、先导试验站	二级
集输管线	三级

地下水环境现状评价范围具体见表 2.5-7。

表2.5-7 地下水环境现状评价范围参照表

评价等级	调查评价面积 (km <sup>2</sup> )	备注
一级	≥20	应包括重要的地下水保护目标，必要时适当扩大范围
二级	6-20	
三级	≤6	

按照《环境影响评价技术导则地下水环境》（HJ610-2016）中关于“二级评价”范围的规定，本项目地下水评价范围确定为：以本次开发区块边界为界，西南-东北方向边长7km，西北-东南方向边长12km的矩形。地下水评价范围见图 2.5-2。

### 2.5.3 声环境

根据《声环境质量标准》（GB3096-2008）及《环境影响评价技术导则 声环境》（HJ 2.4-2021）的规定，项目区属于 2 类功能区，开发建设的噪声影响仅在建设施工期较大，进入生产期后，整个开发建设区噪声源数量相对较少，主要集中在采油井、注入井、计量撬、注入间、先导试验站。根据《环境影响评价技术导则 声环境》（HJ2.4-2021）的有关要求，确定本项目声环境评价等级为二级。本次噪声评价以采油井、注入井、计量撬、注入间、先导试验站边界向外 200m 作为噪声评价范围。噪声评价范围见图 2.5-3。

### 2.5.4 土壤环境

根据《环境影响评价技术导则 土壤环境（试行）》（HJ964-2018）和《环境影响评价技术导则 陆地石油天然气开发建设项目》（HJ349-2023），拟建工程类别同时按照生态影响型项目和污染影响型项目考虑，并根据不同项目类型类

别分别判定评价等级。

### (1) 土壤污染影响型评价工作等级

#### ①项目类别

依据《环境影响评价技术导则 土壤环境（试行）》（HJ964-2018）附录 A 土壤环境影响评价项目类别表，本项目涉及的“石油开采（井场）”、“集油管线”分别属于“采矿业—金属矿、石油、页岩油开采”、“交通运输仓储邮政业—石油及成品油的输送管线”，对应项目类别分别为 I 类、II 类。

#### ②占地规模

污染影响型建设项目所在地周边的土壤环境敏感程度分为敏感、较敏感、不敏感，将建设项目占地规模分为大型（ $\geq 50\text{hm}^2$ ）、中型（ $5-50\text{hm}^2$ ）、小型（ $\leq 5\text{hm}^2$ ）。本项目永久占地为  $3.47\text{hm}^2$ ，占地规模为小型。

#### ③环境敏感程度

建设项目所在地周边的土壤环境敏感程度分为敏感、较敏感和不敏感，判别依据见表 2.5-8。根据现场调查，项目所在区域周边不存在耕地、园地、牧草地、饮用水水源地或居民区、学校、疗养院、养老院及其他土壤环境敏感目标，敏感程度为“不敏感”。

表 2.5-8 污染影响型敏感程度分级表

敏感程度	判别依据
敏感	建设项目周边存在耕地、园地、牧草地、饮用水水源地或居民区、学校、疗养院、养老院等土壤环境敏感目标的
较敏感	建设项目周边存在其他土壤环境敏感目标的
不敏感	其他情况

依据污染影响型评价工作等级划分表（见表 2.5-9），并结合项目占地规模和环境敏感程度判定，本项目采油井、注入井、计量撬及先导试验站土壤环境评价工作等级确定为二级，原油集输管线土壤污染影响型评价工作等级为三级。综上，本项目污染影响型土壤环境影响评价工作等级为二级。

表 2.5-9 污染影响型评价工作等级划分表

评价工作等级	I 类			II 类			III 类		
	大	中	小	大	中	小	大	中	小
敏感	一级	一级	一级	二级	二级	二级	三级	三级	三级
较敏感	一级	一级	二级	二级	二级	三级	三级	三级	-
不敏感	一级	二级	二级	二级	三级	三级	三级	-	-

注：“-”表示可不开展土壤环境影响评价工作

## (2) 土壤生态影响型评价工作等级

## ①环境敏感程度

建设项目所在地周边的环境影响敏感程度分为敏感、较敏感、不敏感，判别依据详见表 2.5-10。

表2.5-10 生态影响型敏感程度分级表

敏感程度	判别依据		
	盐化	酸化	碱化
敏感	建设项目所在地干燥度 $>2.5$ 且常年地下水位平均埋深 $<1.5\text{m}$ 的地势平坦区域；或土壤含盐量 $>4\text{g/kg}$ 的区域	$\text{pH}\leq 4.5$	$\text{pH}\geq 9.0$
较敏感	建设项目所在地干燥度 $>2.5$ 且常年地下水位平均埋深 $\geq 1.5\text{m}$ 的，或 $1.8<$ 干燥度 $\leq 2.5$ 且常年地下水位平均埋深 $<1.8\text{m}$ 的地势平坦区域；建设项目所在地干燥度 $>2.5$ 或常年地下水位平均埋深 $<1.5\text{m}$ 的平原区；或 $2\text{g/kg}<$ 土壤含盐量 $\leq 4\text{g/kg}$ 的区域	$4.5<\text{pH}\leq 5.5$	$8.5\leq\text{pH}<9.0$
不敏感	其他	$5.5<\text{pH}<8.5$	

a 是指采用 E601 观测的多年平均水面蒸发量与降水量的比值，即蒸降比值。

根据检测报告，本项目 pH 值在 7.98~8.36 之间，不属于酸化或碱化；土壤盐分含量介于 1.2g/kg~2.5g/kg 之间，介于 2g/kg~3g/kg 之间，属于轻度盐化，判定本项目敏感程度为“较敏感”。根据表 2.5-11，判定本项目采油井场生态影响型土壤评价工作等级为二级，原油集输管线生态影响型土壤评价工作等级为二级。综上，本项目生态影响型土壤环境影响评价工作等级为二级。

表2.5-11 生态影响型评价工作等级划分表

评价工作等级	I类	II类	III类
敏感	一级	二级	三级
较敏感	二级	二级	三级
不敏感	二级	三级	-

注：“-”表示可不开展土壤环境影响评价工作

表2.5-12 项目土壤环境影响评价工作等级判定表

工程类型	生态影响型
石油开采	二级

## (3) 评价范围

## ①土壤污染影响型评价范围

根据《环境影响评价技术导则 土壤环境（试行）》（HJ964-2018），本项

目土壤污染影响型调查评价范围为：井场、计量撬、注入井及先导试验站占地范围内及占地范围外 0.2km 范围，管线边界两侧 0.2km 范围内。

### ②土壤生态影响型评价范围

根据《环境影响评价技术导则 土壤环境（试行）》（HJ964-2018），本项目土壤环境生态影响型调查评价范围为：井场、计量撬、注入井及先导试验站取占地范围内及占地范围外 2km 范围，管线边界两侧 0.2km 范围内。土壤评价范围见图 2.5-4。

表2.5-13 现状调查范围

评价工作等级	影响类型	调查范围①	
		占地范围内②	占地范围外
一级	生态影响型	全部	5km 范围内
	污染影响型		1km 范围内
二级	生态影响型		2km 范围内
	污染影响型		0.2km 范围内
三级	生态影响型		1km 范围内
	污染影响型		0.05km 范围内

①涉及大气沉降途径影响的，可根据主导风向向下风向的最大落地浓度点适当调整。

②矿山类项目指开采区与各场地的占地；改、扩建的指现有工程与拟建工程的占地。

## 2.5.5 生态环境

依据《环境影响评价技术导则 生态影响》（HJ19-2022）生态敏感性和影响程度，将生态影响评价等级划分为一级、二级和三级，经判定本项目生态环境影响评价等级为三级，判定依据及结果见表 2.5-14。

表 2.5-14 生态环境影响评价工程等级划分

评价等级判定依据	评价等级	判定结果
a) 涉及国家公园、自然保护区、世界自然遗产地，重要生境时，等级为一级	一级	不涉及
b) 涉及自然公园时，评价等级为二级	二级	不涉及
c) 涉及生态保护红线时，评价等级不低于二级		不涉及
d) 根据 HJ2.3 判断属于水文要素影响型且地表水评价等级不低于二级的建设项目，生态环境影响评价等级不低于二级		不属于水文要素影响型项目
e) 根据 HJ610、HJ964 判断地下水水位或土壤影响范围内分布有天然林、公益林、湿地等生态保护目标的建设项目，生态影响评价等级不低于二级		工程实施不影响地下水水位，土壤影响范围内无天然林、公益林、湿地等生态保护目标分布
f) 当工程占地规模大于 20km <sup>2</sup> 时（包括永久和临时		本项目占地面积为

占用)，评价等级不低于二级；改扩建项目的占地范围以新增占地（包括陆域和水域）确定		953259.5m <sup>2</sup> <20km <sup>2</sup>
除 a)、b)、c)、d)、e)、f) 以外的情况，评价等级为三级	三级	不涉及前述条款，评价等级确定为三级

结合《环境影响评价技术导则 陆地石油天然气开发建设项目》(HJ 349-2023) 中的相关规定“井场、站场(含净化厂)等工程以场界周围 50 米范围、集输管道、等线性工程两侧外延 300 米为评价范围。通过大气、地表水、噪声等环境要素间接影响生态保护目标的项目，其评价范围应涵盖污染物排放产生的间接生态影响区域。”

本项目生态评价范围为各井场、计量撬、注入间、先导试验站边界向外延伸 50m，管线工程两侧各 300m。生态评价范围见图 2.5-5。

## 2.5.6 环境风险

本项目危险物质影响环境的途径主要为大气环境和地下水环境，根据《建设项目环境风险评价技术导则》(HJ169-2018) 附录 B 和附录 C，本项目 Q 值<1，环境风险潜势综合等级为 I 级，风险评价等级为简单分析，评价等级为简单分析的项目不设环境风险评价范围。

## 2.5.7 评价工作等级及评价范围汇总

拟建项目各评价专题的环境影响评价范围汇总情况见表 2.5-15。

表 2.5-15 评价工作等级及评价范围一览表

序号	项目	评价等级		评价范围
1	环境空气	二级		分别以单井井口、计量撬、先导试验站为中心，向采油井、计量撬、先导试验站四周各外延 2.5km 的矩形叠合的包络线，见图 2.5-1
2	地表水	三级 B		—
3	地下水	二级		以本次开发区块边界为界，西南-东北方向边长 7km，西北-东南方向边长 12km 的矩形，见图 2.5-2
4	噪声	二级		以采油井、注入井、计量撬、注入间、先导试验站边界向外 200m，见图 2.5-3
5	土壤	污染影响型	二级	井场、计量撬、先导试验站取占地范围内及占地范围外 0.2km 范围，管线边界两侧 0.2km 范围，见图 2.5-4
		生态影响型	二级	井场、计量撬、先导试验站取占地范围内及占地范围外 2km 范围，管线边界两侧 0.2km 范围，见图 2.5-4
6	生态	三级		井场、计量撬、注入间、先导试验站周边 50m 范围内，管线两侧各 300m 带状区域，见图 2.5-5

序号	项目	评价等级	评价范围
7	环境风险	简单分析	/

## 2.6 评价重点

根据工程特点及评价因子筛选的结果，结合项目区域环境状况，确定本次环境影响评价工作的重点为：

- (1) 建设项目工程分析；
- (2) 生态环境影响评价；
- (3) 大气、地下水、固体废物环境影响评价；
- (4) 环境风险影响评价及风险管理；
- (5) 环境保护措施技术经济及可行性论证。

### 2.6.1 评价时段

根据本项目实施的不同阶段和环境影响特点，评价时段包括建设期、运营期和退役期三个时段，以建设期和运营期两个时段为评价重点。

### 2.6.2 评价对象

根据工程内容和环境现状调查，本次评价的对象包括本项目开发建设所涉及的井区、计量撬、注入间、先导试验站、集输管线、注气管线。

## 2.7 环境保护目标

根据资料收集和现场调查，本项目评价范围内不涉及依法划定的国家公园、自然保护区、世界自然遗产、重要生境、自然公园、生态保护红线等生态保护区，不涉及重点保护物种。本项目环境保护目标具体情况见表 2.7-1。

表 2.7-1 环境敏感目标一览表

环境要素	环境敏感目标	与项目相对位置 (方位, 距离)	保护要求
地下水环境	区域地下水水质不受项目建设影响		满足《地下水质量标准》(GB/T14848-2017) 中 III 类标准
生态环境	土壤	土壤评价范围内	占地范围内执行《土壤环境质量建设用地土壤污染风险管控标准(试行)》(GB36600-2018)，占地范围外参照《土壤环境质量农用地土壤污染风险管控标准(试行)》(GB15618-2018) 标准
	动植物	评价区域内	禁止破坏野生动植物的生境及捕杀野

			生动物
	水土流失重点治理区（天山北坡诸小河流域重点治理区）	评价区域内	保护荒漠植被、保护土壤砾幕层，减少土壤扰动

## 2.8 相关规划、政策法规等符合性分析

### 2.8.1 与国家产业政策相符性分析

石油天然气开采业是当前国民经济的重要基础产业和支柱产业，根据《产业结构调整指导目录》（2024 年本），“石油、天然气勘探及开采”属于“鼓励类”项目，本工程建设符合国家产业政策。本工程的实施，对于保障国家能源安全，促进国民经济健康快速发展具有极其重要的战略意义。

### 2.8.2 与相关政策、法规等符合性分析

#### 2.8.2.1 与《新疆维吾尔自治区煤炭石油天然气开发环境保护条例》（2018 年修订）相符性分析

本项目与《新疆维吾尔自治区煤炭石油天然气开发环境保护条例》（2018 年修订）相符性分析见表 2.8-1。

表 2.8-1 与《新疆维吾尔自治区煤炭石油天然气开发环境保护条例》相符性分析

序号	要求	本项目	相符性
1	禁止在水源涵养区、地下水源、饮用水源、自然保护区、风景名胜区、森林公园、重要湿地及人群密集区等生态敏感区域内进行煤炭、石油、天然气开发。	项目用地不属于水源涵养区、地下水源、饮用水源、自然保护区、风景名胜区、重要湿地及人群密集区等敏感区域。	符合
2	煤炭、石油、天然气开发项目实行环境监理，其大气、水体、固体废物等污染防治设施与主体工程同时设计、同时施工、同时投产使用。	环评要求项目开展工程环境监理，并拟定了环境监理计划，要求项目严格执行“三同时”制度	符合
3	煤炭、石油、天然气开发单位应当制定生态保护和恢复治理方案，并予以实施。生态保护和恢复治理方案内容应当向社会公布，接受社会监督。	报告要求建设单位制定生态保护和恢复治理方案，并予以实施。	符合
4	煤炭、石油、天然气开发项目防治污染的设施应当符合经批准的环境影响评价文件的要求。 煤炭、石油、天然气开发单位应当保证污染防治设施正常运行，不得擅自拆除	本项目应依法取得环境保护主管部门的审查意见，并按本报告提出的要求保证污染防治设施正常运行。	符合



	<p>或者停止使用；确有必要拆除或者停止使用的，应当征得环境保护主管部门的同意。</p> <p>鼓励开发单位将污染防治设施委托给具有环境污染治理设施运营资质的单位进行运行管理。</p>		
5	<p>开发单位应当对污染物排放及对周围环境的影响进行环境监测，接受环境保护主管部门的指导，并向社会公布监测情况。</p>	<p>项目应按本报告提出的监测计划实施监测，接受环境保护主管部门的指导，并向社会公布监测情况。</p>	符合
6	<p>煤炭、石油、天然气开发单位排放污染物的，应当向县级以上人民政府环境保护主管部门申报排放污染物的种类、浓度和数量，经依法审查后领取《排污许可证》。</p>	<p>项目应取得排污许可证后方可排污。</p>	符合
7	<p>石油开发单位应当建设清洁井场，做到场地平整、清洁卫生，在井场内实施无污染作业，并根据需要在井场四周设置符合规定的挡水墙、雨水出口和防洪渠道。</p> <p>散落油和油水混合液等含油污染物应当回收处理，不得掩埋。</p>	<p>严格落实中石油 SHEQ 管理措施，平整井场；工程所在地属于大陆性干旱气候，降水量远小于蒸发量，未设置挡水墙、防洪渠道。井下作业铺设防渗膜，事故状态下产生的落地油委托有资质单位处理。</p>	符合
8	<p>石油、天然气开发单位应当定期对油气输送管线和油气储存设施进行巡查、检测、防护，防止油气管线或者油气储存设施断裂、穿孔，发生渗透、溢流、泄漏，造成环境污染。</p>	<p>本项目运营作业区人员定期对采油井、站场及管线进行巡检。对管线定期进行腐蚀、泄漏检测，检测出腐蚀管线进行更换，合格管线出具合格报告。</p>	符合
9	<p>石油、天然气开发单位钻井和井下作业应当使用无毒、低毒钻井液。对已使用的有毒钻井液应当回收利用并做无害化处置，防止污染环境。</p> <p>对钻井作业产生的污水应当进行回收，经处理达标后方可回注。未经处理达标的污水不得回注或者外排。</p> <p>对钻井作业产生的污油、废矿物油应当回收处理。</p>	<p>①本项目钻井期钻井使用的泥浆为水基泥浆，泥浆随钻井队用于后续钻井使用；水基岩屑收集于岩屑储罐，由岩屑处置单位合规处置；②运营期井下作业废水、采出水、伴生气脱水产生的含油污水进罐收集后拉运至牛圈湖联合站处理，处理达标后回注油藏，不向外环境排放；③落地油 100%回收，回收的落地油委托有资质单位处理。</p>	符合
10	<p>石油、天然气开发单位应当采取保护性措施，防止油井套管破损、油井泄漏，污染地下水体。</p>	<p>本项目采用下套管注水泥固井完井方式进行水泥固井，保证表层套管封固质量完好；按设计规定实施，确保施工质量；同时严格要求套管下入深度等措施，可以有效控制钻井液在含水层中</p>	符合

		的漏失，并防止油气泄漏污染地下水。	
11	运输石油、天然气以及酸液、碱液、钻井液和其他有毒有害物品，应当采取防范措施，防止渗漏、泄漏、溢流和散落。	选用质量可靠的设备、仪表、阀门等；定期对站场和管线的设备、阀门等进行检查、检修，以防止“跑、冒、漏”现象的发生。	符合
12	煤炭、石油、天然气开发单位应当加强危险废物的管理。危险废物的收集、贮存、运输、处置，必须符合国家 and 自治区有关规定；不具备处置、利用条件的，应当送交有资质的单位处置。 煤炭、石油、天然气开发单位堆放、储存煤渣、含油固体废弃物和其他有毒有害物，应当采取措施防止污染大气、土壤、水体。	本环评提出危险废物、含油固体废弃物管理及运输等环节要求，防止污染大气、土壤、水体。	符合
13	煤炭、石油、天然气开发过程中产生的伴生气、有毒有害气体或者可燃性气体应当进行回收利用；不具备回收利用条件的，应当经过充分燃烧或者采取其他防治措施，达到国家或者自治区规定的排放标准后排放。	本项目采用密闭管输工艺，伴生气回收利用。	符合
14	煤炭、石油、天然气开发单位应当在开发范围内因地制宜植树种草，在风沙侵蚀区域应当采取设置人工沙障或者网格林带等措施，保护和改善生态环境。	本项目施工结束后，应对临时占地内的土地进行平整，自然恢复原有地貌，充分利用前期收集的表土覆盖于施工区域表层，临时占地范围不具备植被恢复条件的，应采用砾石等材料覆盖临时占地面积，以防止侵蚀加剧，减少水土流失，植被自然恢复。	符合
15	煤炭、石油、天然气开发单位应当加强对作业区域地质环境的动态监测，采取下列措施防止发生地面沉降、塌陷、开裂等地质灾害： (一) 对勘探、开采遗留的探槽、探井、钻孔、巷道等进行安全封闭或者回填	本项目报告提出生产期满后的封闭和生态恢复措施要求。	符合
16	煤炭、石油、天然气开发单位实施下列活动的，应当恢复地表形态和植被： (一) 建设工程临时占地破坏腐殖质层、剥离土石； (二) 震裂、压占等造成土地破坏的； (三) 占用土地作为临时道路的； (四) 油井、站、中转站、联合站等地面装置设施关闭或者废弃的。	环评要求施工结束后，应对临时占地内的土地进行平整，自然恢复原有地貌，充分利用前期收集的表土覆盖于施工区域表层，临时占地范围不具备植被恢复条件的，应采用砾石等材料覆盖临时占地面积，以防止侵蚀加剧。	符合
17	煤炭、石油、天然气开发单位应当在矿	本环评在闭井期措施章节提出	符合

	井、油井、油井关闭前，向县级以上环境保护主管部门提交生态恢复报告并提请验收。	该要求。	
18	煤炭、石油、天然气开发单位应当制定突发环境事件应急预案，报环境保护主管部门和有关部门备案。发生突发环境事件的，应当立即启动应急预案，采取应急措施，防止环境污染事故发生。	本次评价要求运营单位更新已编制并备案的突发环境事件应急预案。	符合

综上所述，本项目符合《新疆维吾尔自治区煤炭石油天然气开发环境保护条例》（2018 年修订）的相关要求。

### 2.8.2.2 与《石油天然气开采业污染防治技术政策》（公告 2012 年 第 18 号）相符性

本项目与《石油天然气开采业污染防治技术政策》（公告 2012 年 第 18 号）的相关要求相符性如下：

表 2.8-2 与《石油天然气开采业污染防治技术政策》相符性分析一览表

序号	要求	本项目	相符性
1	到 2015 年末，行业新、改、扩建项目均采用清洁生产工艺和技术，工业废水回用率达到 90%以上，工业固体废物资源化及无害化处理处置率达到 100%。要遏制重大、杜绝特别重大环境污染和生态破坏事故的发生。要逐步实现对行业排放的石油类污染物进行总量控制。	项目钻井废水循环利用，井下作业废水拉运至牛圈湖联合站处理达标后回注油藏，工业废水回用率大于 90%；钻井泥浆经“钻井泥浆不落地技术”处理后随钻井队用于后续钻井使用，落地油 100%回收。本环评对项目可能产生的环境风险进行了分析，并提出了相应的风险防范措施和应急预案。	符合
2	油气田开发不得使用含有国际公约禁用化学物质的油气田化学剂，逐步淘汰微毒及以上油气田化学剂，鼓励使用无毒油气田化学剂。	本项目采用泥浆不落地工艺，泥浆随钻井队用于后续钻井使用；水基岩屑收集于岩屑储罐，由岩屑处置单位合规处置；钻井作业产生的落地油 100%回收处理。	符合
3	在勘探开发过程中，应防止产生落地原油。其中井下作业过程中应配备泄油器、刮油器等。落地原油应及时回收，落地原油回收率应达到 100%。	井下作业过程中配备了泄油器、刮油器等设备井下作业时带罐，落地油 100%回收。	符合
4	在钻井过程中，鼓励采用环境友好的钻井液体系；配备完善的固控设备，钻井液循环率达到 95%以上；钻井过程产生的废水应回用。	本项目钻井工程使用水基钻井液，采用泥浆不落地工艺，泥浆随钻井队用于后续钻井使用；水基岩屑收集于岩屑储罐，由岩屑处置单位合规处置；钻井作业产生的落地原油 100%回收处理。	符合

5	在井下作业过程中，酸化液和压裂液宜集中配制，酸化残液、压裂残液和返排液应回收利用或进行无害化处置，压裂放喷返排入罐率应达到 100%。	本项目井下作业过程中，严格按照新疆油田公司要求带罐作业，100%回收。压裂返排液进罐收集后拉运至牛圈湖联合站处理达标后回注油藏，不外排。	符合
6	在钻井和井下作业过程中，鼓励污油、污水进入生产流程循环利用。	本项目采用钻井泥浆不落地技术，无钻井废水排放；井下作业废水进罐收集后拉运至牛圈湖联合站处理达标后回注油藏，不外排；落地油 100%回收，回收后的落地油委托有资质单位处理。	符合
7	应回收落地原油，以及原油处理、废水处理产生的含油污泥等中的油类物质，含油污泥资源化利用率应达到 90%以上，残余固体废物应按照国家《国家危险废物名录》和危险废物鉴别标准识别，根据识别结果资源化利用或无害化处置。	井下作业必须带罐（车）操作，将落地油 100%进行回收，回收后的落地油委托有资质单位处理。	符合
8	油气田企业应制定环境保护管理规定，建立并运行健康、安全与环境管理体系。	中国石油天然气股份有限公司吐哈油田分公司三塘湖采油管理区在环境管理上已建立健康、安全与环境管理体系（HSE 管理体系）。	符合
9	加强油气田建设、勘探开发过程的环境监督管理。油气田建设过程应开展工程环境监理。	环评要求项目开展工程环境监理，并拟定了开发期环境监理计划。	符合

综上所述，本项目符合《石油天然气开采业污染防治技术政策》（公告 2012 年 第 18 号）的相关要求。

### 2.8.2.3 与《关于进一步加强石油天然气行业环境影响评价管理的通知》（环办环评函〔2019〕910 号）的符合性分析

本项目与《关于进一步加强石油天然气行业环境影响评价管理的通知》（环办环评函〔2019〕910 号）相符性见表 2.8-3。

表 2.8-3 与环办环评函〔2019〕910 号相符性分析一览表

序号	要求	本项目	相符性
1	油气开采项目(含新开发和滚动开发项目)原则上应当以区块为单位开展环评(以下简称区块环评),一般包括区块内拟建的新井、加密井、调整井、站场、设备、管道和电缆及其更换工程、弃置工程及配套工程等。	本次为老区块开发,包括井场建设、计量撬、注入间、先导试验站扩建及配套集输管线、注气管线、道路、供配电等地面工程。在报告中对项目施工期、运营期环境影响和环境风险进行了分析,并提出有效的环境保护措施、污染防治措施和环境风险防范措施,并分析了依托工程可行性和有效性;同时对现	符合

		有工程也进行了回顾性评价,对相关生态环境问题提出有效防治措施。	
2	项目环评应当深入评价项目建设、运营带来的环境影响和环境风险,提出有效的生态环境保护和环境风险防范措施。	项目环境影响及风险评价详见后文“环境影响分析”章节与环境风险评价。	符合
3	依托其他防治设施的或者委托第三方处置的,应当论证其可行性和有效性。	本报告分析了依托工程及其可行性分析详见后文	符合
4	涉及废水回注的,应当论证回注的环境可行性,采取切实可行的地下水污染防治和监控措施,不得回注与油气开采无关的废水,严禁造成地下水污染。	本项目运营期井下作业废水、采出水经牛圈湖联合站处理达标后回注油藏,不外排,本项目采取了地下水污染防治和监控措施,防止造成地下水污染,详见报告第“6”章环保措施章节。	符合
5	油气开采产生的废弃油基泥浆、含油钻屑及其他固体废物,应当遵循减量化、资源化、无害化原则,按照国家和地方有关固体废物的管理规定进行处置。	本项目钻井工程使用水基钻井液,采用泥浆不落地工艺,泥浆随钻井队用于后续钻井使用;水基岩屑收集于岩屑储罐,由岩屑处置单位合规处置。	符合
6	施工期应当尽量减少施工占地、缩短施工时间、选择合理施工方式、落实环境敏感区管控要求以及其他生态环境保护措施,降低生态环境影响。	施工期严格控制占地面积,施工单位在占地范围内施工,严格控制和管理运输车辆及重型机械施工作业范围。具体详见环境保护措施章节。	符合
7	油气企业应当切实落实生态环境保护主体责任,进一步健全生态环境保护管理体系和制度,充分发挥企业内部生态环境保护部门作用,健全健康、安全与环境(HSE)管理体系,加强督促检查,推动所属油气田落实规划、建设、运营、退役等环节生态环境保护措施。	建设单位设置安全环保科室及人员,建有 HSE 管理体系,监督落实建设、运营及退役期各项生态环境保护措施。	符合

综上所述,本项目符合《关于进一步加强石油天然气行业环境影响评价管理的通知》(环办环评函〔2019〕910号)的相关要求。

### 2.8.2.4 与《陆上石油天然气开采业绿色矿山建设规范》(DZ/T 0317-2018)相符性分析

本工程与《陆上石油天然气开采业绿色矿山建设规范》(DZ/T 0317-2018)相符性分析详见表 2.8-4。

表 2.8-4 与《陆上石油天然气开采业绿色矿山建设规范》相符性分析一览表

序号	规范内容	本工程	是否相符
----	------	-----	------

1	总则	矿山企业应遵守国家法律法规和相关产业政策，依法办矿	本工程符合国家产业政策，依法办理相关勘探开采手续。	符合
2	基本要求	矿区功能分区布局合理，生产、运输和储存等管理规范有序	功能分区清晰、合理，各分区均按照 HSE 要求规范管理。	符合
3	矿容矿貌	矿区按生产区、管理区、生活区等功能区，应运行有序，管理规范	各分区运行有序，按照 HSE 要求规范管理。	符合
		矿区地面道路、供水、供电、卫生、环保等基础配套设施完善，道路平整规范，标识清晰、标牌统一。 在生产区设置操作提示牌、说明牌、线路示意图等标识牌	项目区各项供水、供电、依托环保基础设施较为完善；生产区均设置有各类操作提示牌、说明牌、警示牌等。	符合
4	资源开发方式	因矿制宜选择开采工艺和装备，符合清洁生产要求	根据矿区油藏地质情况，选用适宜的开采工艺及装备，符合清洁生产要求，清洁生产分析详见“3.8”小节。	符合
		贯彻“边开采、边治理、边恢复”的原则，及时治理恢复矿区地质环境	边开采，边治理，施工期临时用地及时平整、恢复。	符合
5	绿色开发	应遵循油气资源赋存状况，生态环境特征等条件，科学合理地确定开发方案，选择与油气藏类型相适应的先进开采技术和工艺，推广使用成熟、先进的技术装备，严禁使用国家明文规定的限制和淘汰的技术工艺及装备	根据油气藏勘探情况及地质特征，合理制定区块开发方案，选用先进的开采工艺和技术，未使用淘汰的技术工艺及装备。	符合
		合理确定场址、站址、管网、路网建设占地规模	根据油气藏分布及环境情况合理布置各采油井、采油管线的分布，合理确定占地规模，不扰动占地范围外土地。	符合
		实施绿色钻井技术体系，科学选择钻井方式、环境友好型钻井液及井控措施，配套完善的固控系统，及时妥善处置钻井泥浆	本项目钻井工程使用水基钻井液，采用泥浆不落地工艺，泥浆随钻井队用于后续钻井使用；水基岩屑收集于岩屑储罐，由岩屑处置单位合规处置。	符合
		对伴生有硫化氢气体的油气藏，硫化氢气体含量未达到工业综合利用要求的，应采取有效的处置方案	项目油气藏不含硫化氢。	符合
6	矿区生态环境	认真落实矿山地质环境保护与土地复垦方案的要求；应对矿区及周边生态环境进行监测监控，积极配合属地政府环	施工期、运营期、退役期落实各项环境保护和生态恢复措施；制定了运营	符合

	保护	境保护部门的工作	期环境监测方案，建设单位积极配合各级生态环境主管部门监督管理。	
7	资源综合利用	按照减量化、再利用、资源化的原则，综合开发利用油气藏伴生资源，综合利用固体废弃物，废水等，发展循环经济	采出水、井下作业废水均处理达标后回注油藏，不外排；含油污泥交由有资质的单位无害化处置。	符合
8	节能 减排	“三废”排放符合生态环境保护部门的有关标准、规定和要求	各类污染物排放符合环境保护标准。	符合
		生产主要环境选用高效节能的新技术、新工艺、新设备和新材料，及时淘汰高能耗、高污染、低效率的工艺和装备	选用了先进的工艺、设备，未使用淘汰的、高污染的工艺和装备。	符合
		废液、废气、固体废物分类管理，并清洁化、无害化处置，处置率应达到 100%	本项目采用密闭集输工艺，采出水、井下作业废水均处理达标后回注油藏，不外排；含油污泥交由有资质的单位无害化处置，处置率 100%。	符合
		油气开采过程中产生的落地原油应及时全部回收	落地油 100%回收。	符合
		油气开采过程中产生的含油污泥，采取技术措施进行原油回收处理和利用	落地油 100%回收。	符合

### 2.8.2.5 与《新疆维吾尔自治区重点行业生态环境准入条件（2024 年）》符合性分析

本项目与《新疆维吾尔自治区重点行业生态环境准入条件（2024 年）》相符性见表 2.8-5。

表 2.8-5 与《新疆维吾尔自治区重点行业生态环境准入条件（2024 年）》符合性分析一览表

序号	要求	本项目	相符性
(一)	<b>选址与空间布局</b>		
1	石油、天然气开发项目的选址与布局应符合自治区或油气企业相关油气开发专项规划及规划环评要求，原则上应当以区块为单位开展环境影响评价工作。	本项目选址与布局符合自治区或油气企业相关油气开发专项规划及规划环评要求，本项目以区块为单位开展环境影响评价工作。	符合
2	在符合产业政策、满足区域生态环境空气质量改善和污染物总量控制要求的前提下，经环境影响比选论证后，适宜在矿区开展的页岩油、页岩气开采、加工一体化项目可在矿	本项目属于石油开采项目。	符合

	区内就地选址。		
3	涉及自然保护地的石油天然气勘探、开发项目按照国家和自治区有关油气安全保障政策要求执行。	本项目不涉及自然保护区。	符合
(二)	<b>污染防治与环境影响</b>		
1	施工期应当尽量减少施工占地、严格控制施工作业面积、缩短施工时间、选择合理施工方式、落实环境敏感区管控要求以及其他生态环境保护措施，有效降低生态环境影响。	本项目施工期尽量减少施工占地，严格控制施工作业面积，缩短施工时间，落实各项生态环境保护措施；本项目不在环境敏感区。	符合
2	陆地油气开发项目应当对挥发性有机物液体储存和装载损失、废水集输和处理系统、设备与管线组件泄漏、非正常工况等挥发性有机物无组织排放源进行有效管控，通过采取设备密闭、废气有效收集及配套高效末端处理设施等措施，有效控制挥发性有机物和恶臭气体无组织排放，油气集输损耗率不得高于 0.5%；工艺过程控制措施、废气收集处理措施以及站场边界非甲烷总烃排放浓度应满足《陆上石油天然气开采工业大气污染物排放标准》（GB39728）要求。锅炉、加热炉、压缩机等装置应优先使用清洁燃料或能源，燃煤燃气锅炉、加热炉废气排放应达到《锅炉大气污染物排放标准》（GB13271）要求，有地方标准的按地方标准执行。涉及高含硫天然气开采的，应当强化钻井、输送、净化等环节环境风险防范措施。高含硫油田回注采出水，应当采取有效措施减少废水处理站和回注井场硫化氢的无组织排放。高含硫天然气净化厂应采用先进高效的硫磺回收工艺，减少二氧化硫排放。	本项目采取密闭集输工艺；经预测，井场、计量撬、先导试验站边界非甲烷总烃排放浓度满足《陆上石油天然气开采工业大气污染物排放标准》（GB39728）要求；本项目不涉及锅炉；本项目天然气中不含硫。	符合
3	油气开发产生的伴生气应优先回收利用，减少温室气体排放，开发区块伴生气整体回收利用率应达到 80%以上；边远井、零散井等产生的伴生气不能回收或难以回收的，应经燃烧后放空。鼓励油气企业将碳捕集、利用与封存（CCUS）技术用于油气开采，提高采收率、减少温室气体排放。	本项目油气经管道输至先导试验站进行气液分离，原油管输至牛圈湖联合站进行处理，伴生气在先导试验站进行脱水处理后回注于地下。	符合
4	陆地油气开发项目产生的废水应经处理后优先回用，无法回用的应满足国家和地方相关污染物排放标准后排放，工业废水回用率应达到 90%以上。钻井及储层改造应采用环境友好的油田化学助剂、酸化液、压裂液、钻	本项目生产废水经处理后回注油藏；压裂返排液进罐收集后拉运至牛圈湖联合站污水处理系统处理后回注油藏；钻井液	符合



	井液，配备完善的固控设备，钻井液循环率应达到 95%以上，压裂废液、酸化废液等井下作业废水应 100%返排入罐。	随钻井队用于后续钻井使用。	
5	涉及废水回注的，应采取切实可行的地下水污染防治和监控措施，不得回注与油气开采无关的废水，严禁造成地下水污染；在相关行业污染控制标准发布前，回注水应满足《碎屑岩油藏注水水质指标技术要求及分析方法》（SY/T5329）《油田水注入技术要求》（SY/T6596）等相关标准要求。对于页岩油、稠油注汽开采，鼓励废水处理回用于注汽锅炉。	本项目生产废水经处理后回注油藏，回注水满足《碎屑岩油藏注水水质指标技术要求及分析方法》（SY/T5329）《油田水注入技术要求》（SY/T6596）等相关标准要求。	符合
6	废弃钻井泥浆及岩屑应采取“泥浆不落地”工艺，勘探、开发过程产生的落地原油回收率应达到 100%。废弃水基钻井泥浆及岩屑经“泥浆不落地”设备处理后，固相优先综合利用，暂时不利用或者不能利用的，应按照《一般工业固体废物贮存和填埋污染控制标准》（GB18599）处置；废弃油基钻井泥浆及岩屑、落地油、清罐底泥、含油污泥、含油清管废渣、油气处理厂过滤吸附介质、废脱汞剂等危险废物，应按照国家有关规定制定危险废物管理计划，建立危险废物管理台账，依法依规自行处置或委托有相应资质的单位无害化处置。固体废物无害化处置率应达到 100%。	本项目落地油 100%回收，委托有资质单位处置；钻井泥浆回用于钻井液配备；水基岩屑收集于岩屑储罐，由岩屑处置单位合规处置；清罐底泥、含油污泥委托有资质单位处置；含油清管废渣交由有资质单位处置；固体废物无害化处置率达到 100%。	符合
7	噪声排放应达到《工业企业厂界环境噪声排放标准》（GB12348）要求。	经预测，本项目井场、计量撬、注入间、先导试验站厂界噪声符合《工业企业厂界环境噪声排放标准》（GB12348）要求。	符合
8	对拟退役的废弃井（站）场、管道、道路等工程设施应进行生态修复，生态修复前应对废弃油（气）井、管道进行封堵或设施拆除，确保无土壤及地下水环境污染遗留问题、废弃物得到妥善处置。生态修复应满足《矿山生态环境保护与恢复治理技术规范（试行）》（HJ651）、《废弃井封井回填技术指南（试行）》、《废弃井及长停井处置指南》（SY/T6646）、《陆上石油天然气开采业绿色矿山建设规范》（DZ/T0317）等相关要求。	本环评对拟退役的废弃井（站）场、管道、道路等工程设施提出生态修复措施，并要求满足《矿山生态环境保护与恢复治理技术规范（试行）》（HJ651）、《废弃井封井回填技术指南（试行）》、《废弃井及长停井处置指南》（SY/T6646）、《陆上石油天然气开采业绿色矿山建设规范》（DZ/T0317）等相关要	符合

		求。	
--	--	----	--

### 2.8.2.6 与《关于加强沙区建设项目环境影响评价工作的通知》（新环环评发〔2020〕138号）符合性分析

本项目与《关于加强沙区建设项目环境影响评价工作的通知》（新环环评发〔2020〕138号）中要求的相符性分析详见表 2.8-6。

表 2.8-6 与《关于加强沙区建设项目环境影响评价工作的通知》相符性分析

序号	要求	本项目	是否相符
1	按照《中华人民共和国防沙治沙法》要求，加强涉及沙区的建设项目环评文件受理审查，对于没有防沙治沙内容的建设项目环评文件不予受理	本项目防沙治沙评价内容见“6.11”节。	相符
2	对于受理的涉及沙区的建设项目环评文件，严格按照《环境影响评价技术导则 生态影响》（HJ19-2022）要求，强化建设项目的环境可行性、环境影响分析预测评估的可靠性和防沙治沙生态环境保护措施的可行性、有效性评估。	本项目按照《环境影响评价技术导则 生态影响》（HJ19-2022）要求进行生态环境影响分析和环境保护措施分析见“5.7”节和“6.7”节。	相符
3	对于位于沙化土地封禁保护区范围内或者超过生态环境承载能力或对沙区生态环境可能造成重大影响的建设项目，不予批准其环评文件，从源头预防环境污染和生态破坏。	根据《全国水土保持规划国家级水土流失重点预防区和重点治理区复核划分成果》和《新疆自治区级水土流失两区复核划分成果的通知》（新水水保[2019]4号），项目区位于水土流失重点治理区。	相符

### 2.8.2.7 与《陆上石油天然气开采工业大气污染物排放标准》（GB39728-2020）符合性分析

本项目运营期采取的各项环保措施与《陆上石油天然气开采工业大气污染物排放标准》（GB39728-2020）中要求的相符性分析详见表 2.8-7。

表 2.8-7 与《陆上石油天然气开采工业大气污染物排放标准》的相符性分析

序号	陆上石油天然气开采工业大气污染物排放标准中要求	本项目	是否相符
1	油气田采出水、原油稳定装置污水、天然气凝液及其产品储罐排水、原油储罐排水应采用密闭管道集输，接入口和排出口采取与环境空气隔离的措施。	本项目油气经管道输至先导试验站进行气液分离，原油管输至牛圈湖联合站进行处理，伴生气在先导试验站进行脱水处理后	相符
2	在油田内将油井采出的井产物进行汇集、处	回注于地下；处理产生的采出水	相符

	理、输送的全过程应采用密闭工艺流程	依托牛圈湖联合站进行处理。各接入口和排出口采取与环境空气隔离的措施。	
3	油气集中处理站、涉及凝析油或天然气凝液的天然气处理厂、储油库边界非甲烷总烃浓度不应超过 4.0mg/m <sup>3</sup> 。	经预测，本项目区块开发边界非甲烷总烃浓度不超过 4.0mg/m <sup>3</sup> 。	相符

### 2.8.2.8 与《挥发性有机物（VOCs）污染防治技术政策》相符性分析

本项目与《挥发性有机物（VOCs）污染防治技术政策》（公告 2013 年 21 号）中要求的相符性分析见表 2.8-8。

表 2.8-8 与《挥发性有机物（VOCs）污染防治技术政策》相符性分析

序号	要求	本项目	相符性
1	对泵、压缩机、阀门、法兰等易发生泄漏的设备与管线组件，制定泄漏检测与修复（LDAR）计划，定期检测、及时修复，防止或减少跑、冒、滴、漏现象。	建设单位对管道、阀门、机械设备等制定相关检修计划，并进行定期检修，防止或减少跑冒滴漏等情况产生。	相符
2	对生产装置排放的含 VOCs 工艺排气宜优先回收利用，不能（或不能完全）回收利用的经处理后达标排放；紧急情况下的泄放气可导入燃烧塔（火炬），经过充分燃烧后排放。	本项目采用密闭集输工艺。	相符
3	废水收集和处理过程产生的含 VOCs 废气经收集处理后达标排放	本项目采用密闭集输工艺；采出水通过牛圈湖联合站污水处理系统处理达标后，回注油藏，不外排。	相符
4	企业应建立健全 VOCs 治理设施的运行维护规程和台账等日常管理制度，并根据工艺要求定期对各类设备、电气、自控仪表等进行检修维护，确保设施的稳定运行。	建设单位需制定设施的运行维护规程和台账，并定期对设备、电器、自控仪表进行检修。	相符

### 2.8.2.9 与《关于加快解决当前挥发性有机物治理突出问题的通知》相符性分析

本项目与《关于加快解决当前挥发性有机物治理突出问题的通知》（环大气〔2021〕65 号）中要求的相符性分析见表 2.8-9。

表 2.8-9 与《关于加快解决当前挥发性有机物治理突出问题的通知》相符性分析

序号	要求	本项目	相符性
1	对在用泵、备用泵、调节阀、搅拌器、开口管线等密封点加强巡检。	建设单位对管道、阀门、机械设备等进行定期检修，防止跑冒滴漏等情况产生。	相符

序号	要求	本项目	相符性
2	产生 VOCs 的生产环节优先采用密闭设备、在密闭空间中操作或采用全密闭集气罩收集方式,并保持负压运行。	本项目采出液采用密闭集输的方式进入牛圈湖联合站,可有效减少挥发性有机气体的排放。	相符
3	阀门腐蚀、损坏后应及时更换,鼓励选用泄漏率小于 0.5% 的阀门。	建设单位使用的是泄漏率小于 0.5% 的阀门,并对管道、阀门进行定期检查,对腐蚀、损坏进行及时更换。	相符

### 2.8.2.10 与《空气质量持续改善行动计划》（国发〔2023〕24 号）相符性分析

本项目与《空气质量持续改善行动计划》（国发〔2023〕24 号）中要求的相符性分析见表 2.8-10。

表 2.8-10 与《空气质量持续改善行动计划》（国发〔2023〕24 号）相符性分析

序号	要求	本项目	相符性
1	优化含 VOCs 原辅材料和产品结构。严格控制生产和使用高 VOCs 含量涂料、油墨、胶粘剂、清洗剂等建设项目,提高低(无) VOCs 含量产品比重。实施源头替代工程,加大工业涂装、包装印刷和电子行业低(无) VOCs 含量原辅材料替代力度。室外构筑物防护和城市道路交通标志推广使用低(无) VOCs 含量涂料。在生产、销售、进口、使用等环节严格执行 VOCs 含量限值标准。	本项目属于陆地石油开采项目,不属于高 VOCs 含量涂料、油墨、胶粘剂、清洗剂等建设项目。	相符
2	深化扬尘污染综合治理。鼓励经济发达地区 5000 平方米及以上建筑工地安装视频监控并接入当地监管平台;重点区域道路、水务等长距离线性工程实行分段施工。将防治扬尘污染费用纳入工程造价。到 2025 年,装配式建筑占新建建筑面积比例达 30%;地级及以上城市建成区道路机械化清扫率达 80%左右,县城达 70%左右。对城市公共裸地进行排查建档并采取防尘措施。城市大型煤炭、矿石等干散货码头物料堆场基本完成抑尘设施建设和物料输送系统封闭改造。	本项目主要是场地平整、井场设备安装,管道施工所引起的扬尘。在施工过程中,作业场地将采取围挡、大风天气禁止施工,对运输建筑材料及建筑垃圾的车辆加盖篷布,车辆进出、装卸场地时应用水将轮胎冲洗干净,硬化道路,施工现场定期洒水降尘等,通过采取相应的措施减少扬尘的污染。	符合

序号	要求	本项目	相符性
3	强化 VOCs 全流程、全环节综合治理。鼓励储罐使用低泄漏的呼吸阀、紧急泄压阀，定期开展密封性检测。汽车罐车推广使用密封式快速接头。污水处理场所高浓度有机废气要单独收集处理；含 VOCs 有机废水储罐、装置区集水井（池）有机废气要密闭收集处理。重点区域石化、化工行业集中的城市和重点工业园区，2024 年年底前建立统一的泄漏检测与修复信息管理平台。企业开停工、检维修期间，及时收集处理退料、清洗、吹扫等作业产生的 VOCs 废气。企业不得将火炬燃烧装置作为日常大气污染处理设施。	本项目油气集输采用密闭管输工艺，采油井→计量撬→先导试验站→牛圈湖联合站的集输工艺流程。接入口和排出口采取与环境空气隔离的措施；建设单位对管道、阀门、机械设备等制定相关检修计划，并进行定期检修，防止或减少跑冒滴漏等情况产生。	符合

### 2.8.3 相关规划符合性分析

#### 2.8.3.1 与《中华人民共和国国民经济和社会发展第十四个五年规划和 2035 年远景目标纲要》相符性分析

《中华人民共和国国民经济和社会发展第十四个五年规划和 2035 年远景目标纲要》提出“实施能源资源安全战略”，按照“供应安全兜底、油气核心需求依靠自保、电力供应稳定可靠。夯实国内产量基础，保持原油和天然气稳产增产，做好煤制油气战略基地规划布局和管控。扩大油气储备规模，健全政府储备和企业社会责任储备有机结合、互为补充的油气储备体系。加强战略性矿产资源规划管控，提升储备安全保障能力，实施新一轮找矿突破战略行动。”

本工程属于陆地石油开采建设项目，符合规划中夯实国内产量基础，保持原油和天然气稳产增产要求。

#### 2.8.3.2 与《新疆维吾尔自治区国民经济和社会发展第十四个五年规划和 2035 年远景目标纲要》相符性分析

根据《新疆维吾尔自治区国民经济和社会发展第十四个五年规划和 2035 年远景目标纲要》：

建设国家大型油气生产加工和储备基地。加大准噶尔、吐哈、塔里木三大盆地油气勘探开发力度，提高新疆在油气资源开发利用转化过程中的参与度。加快中石油玛湖、吉木萨尔、准噶尔盆地南缘以及中石化顺北等大型油气田建设，促

进油气增储上产。加强成品油储备，提升油气供应保障能力。

本项目为吐哈油田勘探开发，项目建成后将新建天然气产能  $5.08 \times 10^4 \text{t/a}$ 。项目的开发与建设符合《新疆维吾尔自治区国民经济和社会发展第十四个五年规划和 2035 年远景目标纲要》相符。

### 2.8.3.3 与《新疆维吾尔自治区主体功能区规划》相符性分析

根据《新疆维吾尔自治区主体功能区规划》：主体功能区按开发方式，分为优化开发区域、重点开发区域、限制开发区域和禁止开发区域四类；按开发内容，分为城市化地区、农产品主产区和重点生态功能区三类；按层级，分为国家和省级两个层面。

本项目位于新疆维吾尔自治区哈密市巴里坤县、伊吾县，根据《新疆维吾尔自治区主体功能区规划》，为自治区级重点生态功能区。本项目与新疆主体功能区位置关系见图 2.8-1。

### 2.8.3.4 与《新疆生态功能区划》相符性分析

对照《新疆生态功能区划》，本项目所在区域属于 II 准噶尔盆地温性荒漠与绿洲农业生态区—II<sub>4</sub> 准噶尔盆地东部荒漠、野生动物保护生态亚区—25 诺敏戈壁荒漠化敏感生态功能区。本项目在新疆生态环境功能区划图中的位置详见图 2.8-2，其生态功能见表 2.8-12。

表 2.8-12 项目所属生态功能区具体情况

生态功能分区单元			隶属行政区	主要生态服务功能	主要生态环境问题	主要生态敏感因子、敏感程度	主要保护目标	主要保护措施	适宜发展方向
生态区	生态亚区	生态功能区							
II 准噶尔盆地温性荒漠与绿洲农业生态区	II <sub>4</sub> 准噶尔盆地东部灌木荒漠野生动物保护生态亚区	25 诺敏戈壁荒漠化敏感生态功能区	巴里坤县、伊吾县	荒漠化控制	干旱缺水、土壤风蚀、荒漠植被遭破坏	土地沙漠化轻度敏感、土壤侵蚀极度敏感	保护砾幕、保护荒漠植被、保护小绿洲及零星低地草甸与泉眼	减少人为干扰、保护野生动物饮水地	维持戈壁生态环境的稳定性，发展淖毛湖和三塘湖的商品瓜生产

相符性分析：本项目将采取严格的生态保护及恢复措施对项目区域的生态环境进行保护及恢复，本次环评针对砾幕、荒漠植被等方面提出了相应的保护措施。

总体来看，相对整个功能区划范围而言，本项目的实施占地相对较小，对于整体的土地利用格局、植被覆盖格局、野生动物活动、土壤不会带来显著影响，项目建设与《新疆生态环境功能区划》对本项目建设区域的生态功能定位不冲突。

### 2.8.3.5 与《新疆生态环境保护“十四五”规划》的相符性分析

本项目与《新疆生态环境保护“十四五”规划》的符合性分析见表 2.8-13。

**表 2.8-13 项目与《新疆生态环境保护“十四五”规划》的符合性分析**

序号	规划中相关要求	本项目拟采取措施	相符性
1	加强重点行业 VOCs 治理。实施 VOCs 排放总量控制，重点推进石油天然气开采、石化、化工、包装印刷、工业涂装、油品储运销等重点行业排放源以及机动车等移动源 VOCs 污染防治，加强重点行业、重点企业的精细化管控；全面推进使用低 VOCs 含量涂料、油墨、胶粘剂、清洗剂等；加强汽修行业 VOCs 综合治理，加大餐饮油烟污染治理力度，持续削减 VOCs 排放量。	本项目无组织废气排放涉及 VOCs 排放，报告中已针对无组织排放提出相应措施。	符合
2	实施最严格的生态保护制度。坚决遏制“两高”项目盲目发展，严格执行能源、矿产资源开发自治区人民政府“一支笔”审批制度、环境保护“一票否决”制度，落实“三线一单”生态环境分区管控要求，守住生态保护红线、环境质量底线和资源利用上线，实施生态环境准入清单管控。	本项目不属于“高污染、高风险产品”项目；位于一般管控单元，不涉及生态红线；废气、噪声均可实现达标排放，废水和固体废物均得到妥善处置，不会突破区域环境质量底线；施工期和运营期会消耗少量的电能和水，工程资源消耗量相对区域资源利用总量较少，符合资源上限要求；符合“三线一单”的要求。	符合
3	有序实施建设用地风险管控和治理修复。推动全疆重点行业企业用地土壤污染状况调查成果应用，提升土壤环境监管能力。严格落实建设用地土壤污染风险管控和修复名录制度。以用途变更为住宅、公共管理与公共服务用地的地块为重点，严格建设用地准入管理和风险管控。严控土壤重金属污染，加强油（气）田开发土壤污染防治，以历史遗留工业企业污染场地为重点，开展风险管控与修复工程。推广绿色修复理念，强化修复过程二次污染防控。	本项目在正常状况下不会造成土壤环境质量超标，不会增加土壤环境风险；本项目运营后采取源头控制、过程防控措施。	符合

4	积极引导重点产废企业自建危险废物利用设施，支持大型企业集团内部共享危险废物利用处置设施，推进工业废盐、废催化剂、煤焦油、电解铝大修渣等利用处置设施建设，适度发展水泥窑协同处置危险废物，引导推进有害废物处理处置能力建设，引导推进含油污泥处置、废矿物油回收利用能力过剩问题化解和布局优化。坚持兵地统筹、区域协同规划和建设危险废物利用处置设施，实现疆内危险废物处置能力与产废情况总体匹配。深入推进油气田开采历史遗留含油污泥、磺化泥浆、黄金选矿行业氰化尾渣、铜冶炼行业砷渣以及石棉矿选矿废渣等调查和污染治理。	本项目运营期含油污泥委托有资质单位拉运处置；落地油 100%回收，回收后的落地油委托有资质单位处理；废润滑油回收后运至牛圈湖联合站原油处理系统进行处理；废弃防渗膜、清管废渣、废弃分子筛定期委托有资质的单位进行无害化处置。	符合
5	强化危险废物全过程环境监管。督促各类危险废物产生单位和经营单位依法申报危险废物产生处置情况，报备管理计划，做好信息公开工作，规范运行危险废物转移联单。	三塘湖采油管理区已定期申报危险废物产生处置情况，并制定有危险废物管理计划，危险废物转移时执行危险废物转移联单制度。	符合
6	支持企业实施智能化改造升级，推动石油开采、石油化工、煤化工、有色金属、钢铁、焦化、建材、农副产品加工等传统产业的重点企业改进工艺、节能降耗、提质增效，促进传统产业绿色化、智能化、高端化发展。	三塘湖采油管理区已积极开展第三轮清洁生产审核工作，审核过程中以工艺改进、节能降耗和提质增效作为目标进行了清洁生产方案的制订，且第三轮清洁生产审核已通过竣工验收，目前正在开展第四轮清洁生产审核。	符合
7	加强应急监测装备配置，定期开展应急演练，增强实战能力。	三塘湖采油管理区已编制《中国石油天然气股份有限公司吐哈分公司三塘湖采油管理区突发环境事件应急预案》，定期开展了应急演练工作。	符合

### 2.8.3.6 与《哈密市生态环境保护“十四五”规划》的相符性分析

《哈密市生态环境保护“十四五”规划》指出，“严格区域大气污染治理。针对铸造、焦化、建材、金属冶炼以及煤化工、石油化工等行业，严格控制物料储存、输送及生产工艺过程无组织排放，实现工业大气污染物总量减排。做好 VOCs 全过程综合管控。实施 VOCs 排放总量控制，重点推进石油、天然气开采、煤化工、包装印刷、工业涂装、油品储运销等重点行业排放源以及机动车等移动源 VOCs 污染防治。”

相符性分析：本项目加强油田作业风险管控，定期对生产设施和输油管道进



行检查，杜绝跑冒滴漏发生，做好抢修准备，加强应急演练。油气物料输送全过程采用密闭集输工艺，严格控制无组织 VOCs 排放，项目建设符合《哈密市生态环境保护“十四五”规划》相关要求。

#### 2.8.3.7 与《哈密市国民经济和社会发展第十四个五年规划和 2035 年远景目标纲要》的符合性分析

根据《哈密市国民经济和社会发展第十四个五年规划和 2035 年远景目标纲要》：

“非常规油气资源勘探开发。加大招商引资力度，鼓励民营资本参与煤层气和油页岩勘探和开发利用。加快建设三塘湖和淖毛湖煤层气产业化示范基地，实现哈密煤层气抽采利用零的突破，争取扩大页岩油产量。支持吐哈油田发展，积极发展壮大相关配套产业，加快生产生活基地建设。”

本项目实施后可增加石油的产能，符合规划及纲要中的相关要求。

### 2.8.4 与“三线一单”生态环境分区管控方案的相符性分析

#### 2.8.4.1 与《新疆维吾尔自治区“三线一单”生态环境分区管控方案》相符性分析

根据《新疆维吾尔自治区“三线一单”生态环境分区管控方案》，自治区共划定 1323 个环境管控单元，分为优先保护单元、重点管控单元和一般管控单元三类，实施分类管控。

(1) 优先保护单元 465 个：主要包括生态保护红线区和生态保护红线区以外的饮用水水源保护区、水源涵养区、防风固沙区、水土沙化防控区、水土流失防控区等一般生态空间管控区。生态保护红线区执行生态保护红线管理办法的有关要求；一般生态空间管控区应以生态环境保护优先为原则，开发建设活动应严格执行相关法律法规要求，严守生态环境质量底线，确保生态功能不降低。

(2) 重点管控单元 699 个：主要包括城镇建成区、工业园区和开发强度大、污染物排放强度高的工业聚集区等。重点管控单元要着力优化空间布局，不断提升资源利用效率，有针对性地加强污染物排放管控和环境风险防控，解决生态环境质量不达标、生态环境风险高等问题。

(3) 一般管控单元 159 个：主要包括优先保护单元和重点管控单元之外的

其它区域。一般管控单元主要落实生态环境保护基本要求，推动区域环境质量持续改善。

本项目所在区域属于一般管控单元，具体位置关系详见图 2.8-3。本项目为陆地石油开采项目，符合一般管控单元的发展方向。

### 2.8.4.2 与《新疆维吾尔自治区七大片区“三线一单”生态环境分区管控要求》（2021 年版）相符性分析

#### ①总体要求

表 2.8-15 本项目与“七大片区”总体要求相符性一览表

序号	管控要求		本项目	相符性
1	空间布局约束	严格执行国家、自治区产业政策和环境准入要求，严禁“三高”项目进新疆，坚决遏制“两高”项目盲目发展。	本项目为油气田开发，不属于“三高项目”。	符合
2	污染物排放管控	提升土壤环境监管能力，加强污染地块安全利用监管。强化工矿用地管理，严格建设用地土壤环境风险管控。	本评价已提出土壤监测要求，严格落实本评价提出的风险防范后，可以有效降低采出液对土壤的污染风险，属于可控范围。	符合
3	环境风险防控	禁止在化工园区外新建、扩建危险化学品生产项目。严格落实危险废物处置相关要求。加强重点流域水环境风险管控，保障水环境安全。	本项目产生的油泥、事故状态下产生的落地油属于危废，油泥经过收集后委托有资质的单位进行处置。	符合
4	资源开发利用效率	优化能源结构，控制煤炭等化石能源使用量，鼓励使用清洁能源，协同推进减污降碳。全面实施节水工程，合理开发利用水资源，提升水资源利用效率，保障生态用水，严防地下水超采。	本项目钻井使用的水基钻井液循环利用，可以有效提升水资源利用效率。	符合

#### ②吐哈片区管控要求

本项目属于吐哈片区。文件中关于吐哈片区（包括吐鲁番市和哈密市）的要求：强化吐哈盆地文物古迹、坎儿井、基本农田、荒漠植被、砾幕、城镇人居环境保护。落实最严格的水资源管理制度，提高水资源集约节约高效利用水平。积极推进吐鲁番鄯善超采区、托克逊超采区和哈密超采区的地下水超采治理，逐步压减超采量，实现地下水采补平衡。强化油（气）资源开发区土壤环境污染综合整治。加强涉重金属行业污染防控与工业废物处理处置。煤炭、石油、天然气开

发单位应当制定生态保护和恢复治理方案，并予以实施。生态保护和恢复治理方案内容应当向社会公布，接受社会监督。

#### 2.8.4.3 与《哈密市“三线一单”生态环境分区管控方案》相符性分析

根据《关于印发<哈密市“三线一单”生态环境分区管控方案>的通知》，“方案”提出：到 2025 年，全市“三线一单”生态环境管控的技术体系、政策管理体系、数据共享系统基本完善；全市“山水林田湖草”系统治理体系基本建立，生态环境质量持续改善，全市城市空气质量优良天数比例达到自治区下达约束性要求，基本消除重污染天气，全市水质达到或优于Ⅲ类比例超过 90%，生态环境状况稳定。

按照《关于印发哈密市“三线一单”生态环境分区管控方案的通知》，哈密市生态环境局综合考虑哈密市发展和精细化管控的需求，在自治区划定的哈密市分区管控方案的基础上，补充最新产业集聚区、园区范围，结合乡镇级行政边界进一步细化环境管控单元。最终，将自治区划定的 63 个单元进一步细化为 208 个，形成了《哈密市各区县生态环境准入清单》，实施分类管控。

本项目位于哈密市，属于一般管控单元（ZH65052230001、ZH65052130003），具体如图 2.8-4 所示，管控要求相符性详见表 2.8-16。

表 2.8-16 项目与哈密市“三线一单”管控要求相符性分析

环境 管 控 单 元 编 码	行 政 区 域	环 境 管 控 单 元 名 称	管 控 单 元 类 别	空 间 布 局	污 染 物 排 放	环 境 风 险	资 源 开 发 利 用
----------------------------------	------------------	--------------------------------------	----------------------------	------------------	-----------------------	------------------	----------------------------

ZH 650 522 300 01	淖毛湖镇	伊吾县淖毛湖镇一般管控单元	一般管控单元	<p>执行《山北片区总体准入要求》第二条 关于山北片区矿产布局约束的要求;第三条 关于山北片区重点产业空间布局约束的要求。拟开发为农用地的,县级人民政府要组织开展土壤环境质量状况评估;不符合标准的,不得种植食用农产品。要加强纳入耕地后备资源的未利用地保护,定期开展巡查。</p>	<p>执行《哈密市全市总体准入要求》第十六条 关于污染物排放管控的要求;第十八条 关于环境质量管理的要求。执行《山北片区总体准入要求》第四条 关于山北片区水污染排放管控的要求;第五条 关于山北片区无组织污染物排放管控的要求。</p>	<p>执行《山北片区总体准入要求》第六条 关于矿山土壤污染风险防控的要求;参照执行《山南片区总体准入要求》第八条 关于土壤治理与修复重点的要求。</p>	/
ZH 650 521 300 03	奎苏镇	巴里坤哈萨克自治县奎苏镇一般管控单元	一般管控单元	<p>执行《山北片区总体准入要求》第二条 关于山北片区矿产布局约束的要求;第三条 关于山北片区重点产业空间布局约束的要求。拟开发为农用地的,县级人民政府要组织开展土壤环境质量状况评估;不符合标准的,不得种植食用农产品。要加强纳入耕地后备资源的未利用地保护,定期开展巡查。</p>	<p>执行《哈密市全市总体准入要求》第十六条 关于污染物排放管控的要求;第十八条 关于环境质量管理的要求。执行《山北片区总体准入要求》第四条 关于山北片区水污染排放管控的要求;第五条 关于山北片区无组织污染物排放管控的要求。</p>	<p>执行《山北片区总体准入要求》第六条 关于矿山土壤污染风险防控的要求;参照执行《山南片区总体准入要求》第八条 关于土壤治理与修复重点的要求。</p>	/

符合性分析	本项目属于陆地石油开采项目，征地范围内不涉及耕地。	项目油气集输采用全密闭流程，最大限度控制无组织非甲烷总烃排放。运营期严格控制跑冒滴漏，施工期井下作业铺垫防渗膜，防止污染土壤；井下作业废水、伴生气脱水采用罐车拉运，采出水、井下作业废水（洗井废水、修井废洗井液及废压裂返排液）、伴生气脱水进入牛圈湖联合站污水处理系统，处理后回注油藏，不外排。项目建设符合北山片区水污染排放要求和无组织控制要求。	项目钻井井场作业区、井下作业区域均铺设防渗膜，防止油泥污染土壤和地下水；钻井和运营期均制定突发环境事件应急预案和风险管控制度，正常工况下不会污染土壤。	/
-------	---------------------------	---	---	---

综上，本项目建设符合“三线一单”要求。

## 2.8.5 与《关于规范临时用地管理的通知》符合性分析

本项目与《关于规范临时用地管理的通知》（自然资规〔2021〕2号）的相关要求符合性分析见表 2.8-16。

表 2.8-16 与《关于规范临时用地管理的通知》相符性分析一览表

序号	要求	本项目	相符性
1	建设项目施工、地质勘查使用临时用地时应坚持“用多少、批多少、占多少、恢复多少”，尽量不占或者少占耕地。	本项目严格按照临时征地范围开展建设工作，项目占地类型为采矿用地、裸地，项目按“用多少、批多少、占多少、恢复多少”的原则施工并进行恢复。	符合
2	临时用地使用期限一般不超过两年。建设周期较长的能源、交通、水利等基础设施建设项目施工使用的临时用地，期限不超过四年。	本项目为石油开采项目，属于能源建设项目，项目会按临时用地使用期限开展工作。	符合
3	油气资源探采合一开发涉及的钻井及配套设施建设用地，可先以临时用地方式批准使用，勘探结束转入生产使用的，办理建设用地审批手续；不转入生产的，油气企业应当完成土地复垦，按期归还。	本项目为石油开采项目，先办理临时用地手续，后续转入生产使用时办理永久用地手续。	符合
4	严格落实临时用地恢复责任，临时用	本项目施工结束后，会拆除临时建（构）	符合

序号	要求	本项目	相符性
	地期满后应当拆除临时建(构)筑物,使用耕地的应当复垦为耕地,确保耕地面积不减少、质量不降低;使用耕地以外的其他农用地的应当恢复为农用地;使用未利用地的,对于符合条件的鼓励复垦为耕地。	筑物,使用耕地的复垦为耕地,施工结束后对临时占用的土地进行平整,并采用能适应项目区自然条件的种类进行植被恢复。	

## 2.8.6 与《新疆维吾尔自治区大气污染防治条例》（2019年1月1日）符合性分析

本项目与《新疆维吾尔自治区大气污染防治条例》（2019年1月1日）的相关要求符合性分析见表 2.8-17。

表 2.8-17 与《新疆维吾尔自治区大气污染防治条例》相符性分析一览表

序号	要求	本项目	相符性
1	向大气排放污染物的企业事业单位和其他生产经营者,应当按照国家有关规定和监测规范,自行或者委托有资质的监测机构监测大气污染物排放情况,并保存原始监测数据记录。	本项目向大气排放的污染物主要为非甲烷总烃,本报告已制定了环境监测计划,在项目建成运营后建设单位委托具有计量认证资质和环境监测资质的监测单位监测,并保留原始监测数据。	符合
2	禁止新建、改建、扩建列入淘汰类目录的高污染工业项目。禁止使用列入淘汰类目录的工艺、设备、产品。	本项目为石油开采项目,不属于高污染工业项目,项目建设过程中未使用淘汰类的工艺、设备。	符合
3	产生含挥发性有机物废气的生产和服务活动,应当按照国家规定在密闭空间或者设备中进行,并安装、使用污染防治设施;无法密闭的,应当采取措施减少废气排放。	本项目采用密闭集输工艺。	符合
4	石油、化工等排放挥发性有机物的企业事业单位和其他生产经营者在维修、检修时,应当按照技术规范,对生产装置系统的停运、倒空、清洗等环节实施挥发性有机物排放控制。	本报告要求项目建成运行后,在设备检修、维修时要严格按照相关技术规范操作,减少挥发性有机气体的排放。	符合

## 2.8.7 选址、选线合理性分析

根据现场调查和资料搜集,项目区域和管道沿线内均不涉及依法划定的自然保护区、饮用水源保护区、风景名胜区、森林公园及其他需要特别保护的环境敏感区。

### 2.8.7.1 工程选址原则

该采区范围不属于禁止开采区或限制开采区。本工程对敏感区域及敏感目标

进行避让，工程选址做到以下内容：

①新建井场选址尽量临近现有井场，便于统一管理，减少巡井人员，同时最大限度减少工程占地面积；

②新建井场应尽量选择在地表无植被或植被较少处；

③道路选在植被较少的地段，在植被较多的路段，不得就近取土，尽可能少破坏植被；

④线路应尽量直接、连续、均衡，并与地形、地物相适应，与周围环境相协调，不刻意追求高等级线型井场路；

⑤本项目占地范围内为梭梭荒漠、无植被区，不占用、不破坏国家及新疆地方重点保护植物；

⑥本项目区远离人群居住区，不在铁路、高速公路、国道、省道等重要交通干线两侧 200m 范围以内；

⑦本项目土地利用占地类型为裸地，不占用生态保护红线、基本农田、公益林等环境敏感区；

⑧本项目总占地面积为 953259.5m<sup>2</sup>，其中永久占地 390592.5m<sup>2</sup>，临时占地 904200m<sup>2</sup>。施工结束后对临时占地进行平整恢复，妥善处置施工期产生的废水、固废等，减少对土壤的扰动。

⑨本项目不在自然保护区、饮用水水源保护区等特殊敏感区域，符合区域经济发展规划、环保规划，无重大环境制约因素。

⑩本项目所在区域地势平坦，地震烈度为Ⅷ度，地质稳定性较好。

### 2.8.7.2 管线路由合理性分析

①拟建项目新建管线主要是采油集输管线、注气管线。拟建管线沿途所经区域生态系统以荒漠生态系统为主，项目所在区域分布的植被类型为梭梭荒漠，植被较稀疏，项目井场、管线敷设不占用国家和自治区保护植物；

②本项目管线在设计选线时走向力求顺直、平缓，并尽量减少与天然、人工障碍物交叉，选择有利地形，确保管线长期、安全、可靠运行，同时集输管线、注气管线开挖临时作业宽度控制在 10m 内，严格控制土壤扰动面积；

③本项目管线建设距离油气田道路均较近，项目区野生动物极少出入油气田区域，本项目的建设不会对动物生境产生明显影响；

④管道穿越油气区简易路采用大开挖方式，穿越完毕后恢复原有路面。穿越沥青路采用顶管方式。

⑤项目区年降蒸发量 2000~4378mm，属于降雨少，蒸发量大，项目管线开挖在两侧修筑地边埂，施工结束尽快进行回填，发生洪水的概率极低，且项目管线开挖不涉及重型机械，因此管线施工对地质稳定性不会造成影响。

⑥本项目要求严格控制临时占地范围，施工期施工现场设立围栏，施工期严格控制和运营期均采取避让、保护等措施，项目选址符合哈密市“三线一单”的相关要求。本次产能建设不占用保护文物、风景名胜区、自然保护区、森林公园以及生态红线等环境敏感区。符合区域经济发展规划、环保规划，无重大环境制约因素。

⑦项目所在区域属于天山北坡诸小河流域重点治理区。本工程无法避让天山北坡诸小河流域重点治理区，建设单位必须在项目前期按照《生产建设项目水土保持技术标准》（GB50433-2018）的要求，编制符合要求的水土保持方案，建设过程中将严格执行各项水土保持措施，以减小因工程建设带来的不利影响，从而减少水土流失。

本项目在井位的选址和布局上根据“地下决定地上，地下顾及地上”的原则，采用占地面积最小、环境影响最小的布局方案，尽量避绕周围环境敏感点。工程建设对周围的环境影响主要为生态环境影响、大气环境影响、地下水环境影响、地表水影响、土壤影响、声环境影响和固废对周围的环境影响。通过环境影响预测与环境影响分析，本项目建设实施后，通过采取相应的污染控制措施，周围的环境质量均满足相关标准要求，工程建设对周围的环境影响均在可接受的范围，工程选址在环境保护方面较合理。



## 3 建设项目概况与工程分析

### 3.1 工程基本情况

项目名称：三塘湖油田牛圈湖东 I 区侏罗系西山窑组油藏 CO<sub>2</sub> 驱提高采收率开发方案

建设单位：中国石油天然气股份有限公司吐哈油田分公司三塘湖采油管理区

项目性质：改扩建

建设地点：三塘湖油田牛圈湖东 I 区位于三塘湖盆地马朗凹陷条山隆起带前缘的牛圈湖构造带上，行政隶属新疆维吾尔自治区哈密市巴里坤县、伊吾县，西南侧距巴里坤县 98km，东南侧距伊吾县 85km。中心点经纬度坐标：\*\*\*。地理位置见图 3.1-1

产能规模：新建产能 5.08×10<sup>4</sup>t/a

产品：石油

建设周期：项目计划施工期为 2025 年 2 月至 2026 年 2 月。

### 3.2 油气田概况

#### 3.2.1 油气田范围

三塘湖油田地理位置位于新疆维吾尔自治区哈密地区的巴里坤县与伊吾县的交界处，牛圈湖区块属于新疆哈密地区伊吾县管辖，西南方向距巴里坤县城约 90km。三塘湖油田平面上包括西峡沟区块、牛圈湖区块、马中区块和马北区块，纵向上已发现的含油气层位包括侏罗系齐古组（气）、头屯河组（油、气）、西山窑组（油）和二叠系条湖组（油）。已开发建产的三塘湖油田牛圈湖区块主体块位于油田中部，构造位置位于三塘湖盆地马朗凹陷条山隆起带前缘的牛圈湖构造带上。（见附图 3.2-1）。

图 3.2-1 三塘湖油田牛圈湖区块地理位置图

#### 3.2.2 勘探开发概况

三塘湖油田牛圈湖东 I 区侏罗系西山窑组勘探开发历程大体可分为两个阶段：

（一）勘探历程

1958 年，新疆石油局地质调查处对三塘湖盆地进行有史以来的第一次勘查，完成了地面地质调查，确认了盆地的生、储油条件。由于地质条件复杂、交通不便、技术落后等原因被迫中止勘探。在这个阶段前人完成了 1:200000 石油地质普查、重磁力普查和 1:400000 的电法普查，为后来的油气勘探奠定了良好基础。

1992 年-1993 年为第一阶段：盆地油气勘探的突破阶段。1992 年，在北小湖构造上部署了盆地内第一口参数井——塘参 1 井。1993 年 9 月，塘参 1 井在 J1 获日产油 20.2 方的工业油流，实现了盆地油气勘探的突破。

1994 年-2006 年为第二阶段：发现西山窑组砂岩油藏。1997 年，在牛圈湖构造带上部署钻探马 1 井，发现了三塘湖油田牛圈湖区块 J<sub>2x</sub> 油藏。2006 年 10 月，申报牛圈湖区块西山窑组油藏探明石油地质储量 4021.86 万吨，储量丰度 76.1 万吨/平方千米。

2007 年-2018 年为第三阶段：扩边勘探发现阶段。2009 年，牛圈湖区块往东扩展发现了湖 218 井块西山窑组油藏、2013 年发现了湖 48-13 井块西山窑组油藏，2014 年申报该两块新增石油地质储量 669.92 万吨；2015 年，向南扩边发现了马 6201 块西山窑组油藏，2018 年申报该块新增石油地质储量 318.58 万吨。

## （二）开发历程

三塘湖油田牛圈湖区块西山窑组油藏整体上属于构造—岩性复合型砂岩油藏，储层平均孔隙度 13.7%，渗透率 2.8mD，含油饱和度 55%，具有低渗、低压、低流度的特点。2004 年-2006 年，为实现该油藏有效开发动用，开始在牛圈湖区块的南区进行试开采，证实采取先期注水方式补充能量的开采方式可以实现牛圈湖区块西山窑油藏的经济开发。2007 年，在牛圈湖区块侏罗系西山窑组油藏开发方案的指导下，对该油藏进行了整体开发。

经过近十年的探索和实践，该油藏开发主要经历了以上开发阶段，动用地质储量 2741 万吨，取得了相应的技术成果。

### 3.2.3 地层特征

马朗凹陷发育多套储集层，即：①中上侏罗纪碎屑岩储层，包括西山窑组、头屯河组和齐古组。其中西山窑组储集层主要以底部砂岩或砾状砂岩为主，为中低孔、中低渗储层，头屯河组和齐古组储层以薄砂层为主，物性好于西山窑组，为中孔中低渗储层；②中上三叠统也以薄层砂岩为主，主要以中下部的细砂岩或

砂砾岩为主，为中低孔、低渗储层；③中上二叠统顶部主要发育火山喷发间歇期受侵蚀形成的风化壳储层，岩性以玄武岩和凝灰岩为主，为中低孔、低渗储层；④上石炭统内部主要发育火山喷发间歇期受侵蚀形成的风化壳储层，岩性以玄武岩和安山岩为主。由于紧邻剥蚀面，遭受了较强的风化淋滤作用，致使风化壳储集物性较好。

### 3.2.4 构造特征

牛圈湖构造位于马朗凹陷腹地、条山凸起前缘的牛圈湖-马北鼻隆带上，圈闭类型为不规则背斜，圈闭面积为 18.4km<sup>2</sup>，闭合幅度为 150m，高点埋深为 1475m，溢出点海拔为-900m。该含油构造主体已投入开发生产，半数以上的探井、开发井是钻探在圈闭溢出点以外并且含油，说明油藏并不完全受构造控制。牛圈湖东 I 区位于东区短轴背斜构造南翼，为一单斜构造，地层倾角 3°-10°，北缓南陡；构造高点海拔-860m，油藏埋深 1470-1940m，平均 1640m，油柱高度 470m；区内南、北、西、南东、北东断层封闭。

### 3.2.5 储层特征

牛圈湖东 I 区储层岩性以中、细砂岩为主（>70%），其次为粗砂岩和砂砾岩、含砾砂岩，偶见粉砂岩及泥岩；主要发育平行层理和块状层理。水下分流河道微相主要有灰白色、灰色细粒砂岩及灰色细砂岩，水下分流河道砂体以斜层理、砂纹交错层理、块状层理为主。水下分流间湾常位于两个三角洲前缘之间及三角洲前缘内水下分流河道之间与水相通的低能沉积区，岩性主要为一套细粒悬浮成因的泥岩、粉砂质泥岩所组成。储层总体上砂岩层理发育较弱。砂岩中发育的层理。

根据东区湖 204 井储层砂岩泥质含量分析统计，平均泥质含量 5.5%，黏土矿物以高岭石为主（68.2%），次为绿泥石（18.3%）和伊利石（8.3%）。岩心观察及薄片显示天然裂缝不发育，孔隙分布不均匀，类型以剩余粒间孔、溶蚀粒内孔为主；隐-微晶高岭石、方解石充填孔隙，孔隙结构以小孔微细喉道为特征。颗粒分选、磨圆中等；X22、X23 号层孔隙较发育。

东 I 区有效层孔隙度 12.3~18.3%，平均孔隙度 14.5%，中部好，向南、北变差；3 号层物性最好，平均孔隙度 14.6%。渗透率北高南低，有效层平均渗透率

3.41mD，3 小层最好，平均 3.74mD。

### 3.2.6 油气藏流体性质

#### 3.2.6.1 原油物性

牛圈湖东区地面原油密度0.877g/cm<sup>3</sup>、黏度44.9mPa.s、含蜡量13.4%、凝固点9.0℃。西山窑组油藏的原油具有“四中”的特点，中密度、中黏度、中含蜡量、中凝固点，属中质常规原油。

表 3.2-1 牛圈湖东区原油性质表

区块	密度 (g/cm <sup>3</sup> )	粘度 (mPa.s)	含蜡量 (%)	凝固点 (℃)
东区	0.877	44.9	13.4	9.0

#### 3.2.6.2 天然气物性

根据牛圈湖区域伴生气分析数据：天然气相对密度变化范围为 0.614～0.79kg/m<sup>3</sup>，平均密度 0.665kg/m<sup>3</sup>，油气比 41.6m<sup>3</sup>/t；甲烷含量变化范围为 71.58%～91.43%；中间烃含量 32.43～14.03%，氮气 3.77～17.87%，不含硫化氢。

表 3.2-2 伴生气组分分析表

组分名	摩尔分数/%	组分名	摩尔分数/%
甲烷	67.86	庚烷	0.16
乙烷	4.92	辛烷	0.06
丙烷	4.09	壬烷	0.01
异丁烷	0.82	癸烷	0.00
正丁烷	1.50	十一烷	0.00
异戊烷	0.33	氧气	2.48
正戊烷	0.49	二氧化碳	1.21
己烷	0.29	氮气	15.78
组分合计	100%		

#### 3.2.6.3 地层水性

依据马 13 井水样分析结果，油藏地层水的总矿化度 5266mg/L，水型 NaHCO<sub>3</sub>，Cl<sup>-</sup>含量 2030mg/L，pH 值 6.0。

表 3.2-3 马 13 井西山窑组地层水分析数据表

层位	井段 (m)	检测项目 (mg/L)								水型
		HCO <sub>3</sub> <sup>-</sup>	OH <sup>-</sup>	CL <sup>-</sup>	SO <sub>4</sub> <sup>2-</sup>	Ca <sup>2+</sup>	Mg <sup>2+</sup>	Na <sup>+</sup> +K <sup>+</sup>	总矿化度	
J2x	1802.00～	1154	/	2030	257	118	37	1670	5266	NaHCO <sub>3</sub>

	1816.00								
--	---------	--	--	--	--	--	--	--	--

### 3.3 工程组成

本项目拟在三塘湖油田牛圈湖东 I 区部署更新井 15 口，利用老井 109 口，其中注气井 59 口，采油井 65 口。钻井总进尺  $2.4 \times 10^4 \text{m}$ ，新建产能  $5.08 \times 10^4 \text{t/a}$ 。试验站内，新建原油进站阀组橇 1 座、撬装气液分离器 2 座、撬装气液分离缓冲罐 2 座、电加热橇 3 座、原油外输泵橇 1 座、闪蒸气压缩机橇 1 台、卧式除油器 2 台、旋流分离器 2 台、分子筛脱水橇 1 座、腐蚀在线监测装置 10 套。新建液态 CO<sub>2</sub> 卧式储罐 5 具，液态 CO<sub>2</sub> 注入橇 2 座、液态 CO<sub>2</sub> 变频注入泵 2 台、液态 CO<sub>2</sub> 喂液泵 2 台、压缩机橇 2 台；试验站外，新建井口电加热器 20 台、一体化多通阀轮井计量橇 6 座、集输管线 32.5km、集输干管 14km。新建撬装注入间 6 座、注气干管 8.6km、单井注气管线 29.5km。配套建设供配电及仪表自动化等地面工程。

本项目产能建设主要工程组成见表 3.3-1、先导试验站主要工程组成见表 3.3-2。

表 3.3-1 本项目产能建设主要工程组成一览表

类别	名称	工程量	建设内容	备注		
主体工程	钻前工程		钻井前准备工作，包括井场平整、设备基础修建等，均在井场临时占地范围内实施。	新建		
	钻井工程	更新井（采油井 2 口，注入井 13 口） 15 口	井型为直井，采用二层套管结构，设计井深 1600m，单井钻井周期为 15d；单井占地面积 $60\text{m} \times 80\text{m}$ ，其中永久占地 $30\text{m} \times 40\text{m}$	新建		
	储层改造工程	射孔	新钻 15 口井储层改造主要为射孔，射孔采用连续油管携带射孔枪。	新建		
	地面工程	井口装置	124 口	改造利用老井井场 109 口（其中采油井场改造后利用 63 口继续采油，注水井场改成注入井场利用 46 口即注水也注气）、新建采油井场 2 座、注气井场 13 座。	新建	
		集输工程	12 井式多通阀自动轮井计量橇	6 座	橇内建 6 套集油阀组、6 台卧式计量分离器，自动轮井计量。	新建
			撬装注入间	6 座	选择集中配气方式，根据井位分布，新建 6 座撬装注入间，满足注入井的配气。	新建
			单井采油管线	32.5km	采用柔性复合管，新建 DN65 单井集输管线 16km、DN50 单井集输管线 16.5km。埋地敷设，	新建

类别	名称	工程量	建设内容	备注		
			确定管道管顶覆土不小于 1.8m。			
			集输干线	14km	采用柔性复合管，新建 DN150 集输干线 10km、DN100 外输干线 4km。埋地敷设，确定管道管顶覆土不小于 1.8m。	新建
			注气管线	29.5km	新建 D48×7 单井注气管线 29.5km，材质选用 Q345E，埋地铺设，管底标高-1.80m。	新建
			注气干线	8.6km	新建 D159×20 注气干线 2km、D114×16 注气干线 1.6km、D89×12 注气干线 5km，材质选用 Q345E，埋地铺设，管底标高-1.80m。	新建
公用工程	供配电	新建 10kV 电力线 8km，建设 10kV 撬装一体化开闭所 1 座，撬装一体化变电站 2 座，电线杆 16 座。		新建		
	供水	本项目施工期所需新鲜水从三塘湖基地拉运。		依托		
	排水	井下作业废水定期由罐车拉运至牛圈湖联合站处理。		依托		
	供热	项目施工期冬季不施工，不涉及供热；运营期井口加热采用电加热。		新建		
	道路	新建 12 井式多通阀自动轮井计量撬和撬装注入间至现有道路的道路 1.3km，路基宽度 6m，砂石路面。		新建		
环保工程	废气	施工期	施工扬尘：材料及临时土方采用防尘布覆盖，逸散性材料运输用苫布遮盖。	/		
			焊接烟气：使用国家合格焊条产品，间歇性少量排放。	/		
			柴油发电机燃油燃烧废气：采用高效设备，定期维护，采用符合国家标准的柴油，并添加柴油助燃剂等措施。	/		
			车辆尾气：使用国家合格燃油，间断不连续排放。	/		
	运营期	集输过程排放的非甲烷总烃：本项目油气集输采用密闭集输工艺，集输过程无组织排放，加强巡检及设备的维护、检修。	/			
		CO <sub>2</sub> 运输产生的扬尘：道路运输定期洒水抑尘。	/			
	废水	施工期	管道试压废水：采用中性洁净水，试压结束后用于区域绿化和洒水抑尘。	/		
		运营期	井下作业废水、采出水：采用专用收集罐收集后拉至牛圈湖联合站处理达标后回注油藏，不外排。	依托		
	噪声	施工期	采用低噪声设备，定期维护，装设基础减振和设置隔声罩，合理安排施工时间，高噪声施工设备减少夜间使用或禁止使用。	新建		
		运营期	①尽量选用低噪声设备；②采取减噪措施；③尽量将发声源集中统一布置；④切合实际地提高工艺过程自动化水平；⑤定时保养设备。	新建		
	固废	施工期	水基岩屑：水基岩屑经不落地系统处置后进罐收集，委托岩屑处置单位合规处理。	依托		
			施工土方：施工结束后回填管堤之上，实施压实平整水土保持措施。	/		
			管线焊接废渣：集中收集后回收处理。	/		
			废弃防渗膜、机械设备废油：直接拉运，委托有资质的单位拉运并进行无害化处置，不在井场内暂存。	依托		
建筑垃圾：施工废包装材料尽量回收利用，建筑垃圾由施工单位清运。		/				
运营期		落地油：井下作业时带罐作业，落地油 100%回收，拉运至牛圈湖废渣场（老站）暂存，定期委托有危废处置资质单位回收处置。	依托			
		含油污泥：集中收集至危废贮存库后定期委托有危险废物处置资质的	依			

类别	名称	工程量	建设内容	备注
			单位回收、处置。	托
			清管废渣：委托有危废处置资质单位进行处置。	依托
			废防渗膜：委托有危废处置资质单位进行处置。	依托
			废润滑油：回收后运至牛圈湖联合站原油处理系统处理。	依托
环境风险		①安装防喷器和井控装置等安全措施；②按消防规定配备灭火器、消防铁锹和其他消防器材；③井下作业配备回收罐。	新建	
生态恢复		①严格控制占地范围；②开挖时分层开挖、分层回填；③施工结束后，恢复地表原状，将施工迹地平整压实；④永久占地地面硬化；⑤对临时占地进行平整，实施砾石覆盖等措施。	/	
依托工程	原油处理		本项目采出原油依托牛圈湖联合站原油处理系统处理，处理规模 60×10 <sup>4</sup> t/a，现状处理规模为 43×10 <sup>4</sup> t/a，本次新增量 5.08×10 <sup>4</sup> t/a，依托可行。	依托
	井下作业废水、采出水		本项目井下作业废水、采出水依托牛圈湖联合站污水处理系统进行处理，处理规模 3500m <sup>3</sup> /d，现状处理规模 2900m <sup>3</sup> /d，本次新增采出水 86.29m <sup>3</sup> /d、井下作业废水 23.75m <sup>3</sup> /d、伴生气脱水 16m <sup>3</sup> /d，依托可行。	依托
	回注水		本项目回注水依托牛圈湖联合站注水系统，设计注水规模 3800m <sup>3</sup> /d，目前实际注水量约 2200m <sup>3</sup> /d，本项目最大日注水量 590m <sup>3</sup> /d，依托可行。	依托
	牛圈湖废渣场（老站）		牛圈湖废渣场设计总容量 10000m <sup>3</sup> ，作为事故管线泄漏等应急污泥暂存池，牛圈湖联合站产生的含油污泥在联合站内的污泥干化池晾晒后再拉运至牛圈湖废渣场暂存，本项目新增油泥（砂）461.06t/a，牛圈湖废渣场完全可以接纳。	依托
	牛圈湖废渣场（新站）		牛圈湖废渣场（新站）有效库容 10×10 <sup>4</sup> m <sup>3</sup> ，填埋类别为一般工业固体废物，项目施工期多余、无法综合利用岩屑可拉运至该填埋场。	依托

表 3.3-2 先导试验站主要工程组成一览表

项目组成	建设内容		
	现有	本次扩建	
主体工程	接收、注入外来液态 CO <sub>2</sub> 注入	注入橇 2 套，包含喂液泵 2 台、注入泵 2 台	注入橇 2 套，包含喂液泵 2 台、注入泵 2 台；压缩机橇 2 台。
	气液分离	撬装气液分离器 2 座，撬装气液分离缓冲罐 1 座	撬装气液分离器 2 座，撬装气液分离缓冲罐 2 座
	原油进站、外输	电加热橇 1 座、转油泵橇 1 套	电加热橇 3 座、原油进站阀组橇 1 座、原油外输泵橇 1 座
	伴生气处理、循环注入	伴生气处理规模 6×10 <sup>4</sup> m <sup>3</sup> /d，建设伴生气增压 1 套、分子筛脱水 1 套、超临界增压 2 套	伴生气处理规模 16×10 <sup>4</sup> m <sup>3</sup> /d，建设闪蒸气压缩机橇 1 台、卧式除油器 2 台、旋流分离器 2 台、分子筛脱水橇 1 座
	注水	增压注水泵橇 1 套、32MPa 配水橇 1 套	无新增
辅助工程	放空系统	建设 DN200，h=15m 放空立管 1 具，确保站场设备维检修操作、发生超压泄放时等事故工况下的安全放空	无新增

	排污系统	18m <sup>3</sup> 排污罐 1 座, 尺寸 2000×6000mm	无新增
	腐蚀在线监测装置	未建设	腐蚀在线监测装置 10 套
储运工程		新建 3 座 100m <sup>3</sup> 立式储罐, 储存液态 CO <sub>2</sub> , 工作压力 2.0~2.2MPaG	新建 5 座 100m <sup>3</sup> 立式储罐, 储存液态 CO <sub>2</sub> , 工作压力 2.0~2.2MPaG
环保工程	废气治理	先导试验站内均为密闭集输工艺	
	废水治理	试验站内伴生气脱水排入排污罐后, 拉运至牛圈湖联合站污水处理系统	
	噪声治理	先导试验站内选用低噪声设备; 定时保养设备	
	固体废物污染防治	废弃分子筛集中收集至危废贮存库后交由有危废处置资质的单位回收、处置	
依托工程	牛圈湖联合站	本项目井下作业废水、采出水依托牛圈湖联合站污水处理系统进行处理, 处理规模 3500m <sup>3</sup> /d, 现状处理规模 2900m <sup>3</sup> /d, 本次新增采出水 86.29m <sup>3</sup> /d、井下作业废水 23.75m <sup>3</sup> /d、伴生气脱水 16m <sup>3</sup> /d, 依托可行。同表 3.3-1。	

### 3.4 工程方案

#### 3.4.1 部署情况

本项目在东 I 区整体部署注入井 59 口, 采油井 65 口, 其中利用老井 109 口 (46 口注入井, 63 口采油井), 新钻 15 口更新井 (13 口注入井, 2 口采油井), 钻井总进尺 2.4×10<sup>4</sup>m, 新建产能 5.08×10<sup>4</sup>t/a。

表 3.4-1 三塘湖油田牛圈湖东 I 区产能部署情况表

区块	井号	井数/ 口	地质 储量 ×10 <sup>4</sup> t	动用 面积 km <sup>2</sup>	新建 产油 ×10 <sup>4</sup> t	备注
东 I 区	湖 46-01、湖 47-4	2	519	5.22	115	更新井 (采油井)
	湖 204、湖 41-12、湖 41-7、湖 41-8、湖 42-12、湖 42-13、湖 44-3、湖 45-021、湖 46-021、湖 47-1、湖 47-13、湖 42-15、湖 48-14	13				更新井 (注入井)
	湖 48-121、湖 40-161、湖 48-141、湖 48-151、湖 481-14、湖 49-141、湖 46-111、湖 41-161、湖 48-131、湖 42-161、湖 47-121、湖 48-13、湖 40-141、湖 46-131、湖 40-151、湖 41-151、湖 40-131、湖 41-13、湖 41-121、湖 40-121、湖 40-111、湖 44-101、湖 41-141、湖 43-101、湖 41-101、湖 43-91、湖 44-91、湖 41-111、湖 41-91、湖 44-81、湖 42-91、湖 41-81、湖 43-81、湖 41-71、湖 43-71、湖 44-71、湖 42-7、湖 43-61、湖 43-8、湖 45-41、湖 44-41、湖	63				采油井 (利旧井)



44-31、湖 46-5、湖 46-31、湖 46-3、湖 46-21、湖平 48-1、湖 44-21、湖 46-1、湖 45-1、湖 45-21、湖 42-81、湖 46-02、湖 45-02、湖平 42-41、湖平 42-21、湖平 42-11、湖 40-101、湖 40-81、湖 40-91、湖 47-5、湖 45-01、湖 45-4	46				注入井（利旧井）
湖 43-9、湖 46-12、湖 44-16、湖 43-16、湖 47-131、湖 42-16、湖 46-13、湖 42-14、湖 41-9、湖 41-16、湖 44-11、湖 44-10、湖 43-11、湖 48-15、湖 43-10、湖 42-9、湖 49-14、湖 49-15、湖 49-13、湖 205、湖 213、湖 42-8、湖 43-7、湖 44-2、湖 44-8、湖 44-4、湖 45-2、湖 44-021、湖 46-2、湖 46-4、湖平 42-31、湖 45-3、湖平 42-51、湖 41-11、湖 46-121、湖 41-61、湖 42-71、湖 46-41、湖 47-3、湖 41-10、湖 46-14、湖 42-10、湖 41-15、湖 41-14、湖 42-11、湖 45-31					

表 3.4-2 东I区开发区域坐标表

序号	井号	X 坐标	Y 坐标	地理坐标		备注
				E	N	
1	湖 46-01					更新井（采油井）
2	湖 47-4					
3	湖 204					更新井（注入井）
4	湖 41-12					
5	湖 41-7					
6	湖 41-8					
7	湖 42-12					
8	湖 42-13					
9	湖 44-3					
10	湖 45-021					
11	湖 46-021					
12	湖 47-1					
13	湖 47-13					
14	湖 42-15					
15	湖 48-14					
16	湖 48-121					
17	湖 40-161					
18	湖 48-141					
19	湖 48-151					
20	湖 481-14					
21	湖 49-141					
22	湖 46-111					
23	湖 41-161					

24	湖 48-131				
25	湖 42-161				
26	湖 47-121				
27	湖 48-13				
28	湖 40-141				
29	湖 46-131				
30	湖 40-151				
31	湖 41-151				
32	湖 40-131				
33	湖 41-13				
34	湖 41-121				
35	湖 40-121				
36	湖 40-111				
37	湖 44-101				
38	湖 41-141				
39	湖 43-101				
40	湖 41-101				
41	湖 43-91				
42	湖 44-91				
43	湖 41-111				
44	湖 41-91				
45	湖 44-81				
46	湖 42-91				
47	湖 41-81				
48	湖 43-81				
49	湖 41-71				
50	湖 43-71				
51	湖 44-71				
52	湖 42-7				
53	湖 43-61				
54	湖 43-8				
55	湖 45-41				
56	湖 44-41				
57	湖 44-31				
58	湖 46-5				
59	湖 46-31				
60	湖 46-3				
61	湖 46-21				
62	湖平 48-1				
63	湖 44-21				
64	湖 46-1				
65	湖 45-1				
66	湖 45-21				

67	湖 42-81					
68	湖 46-02					
69	湖 45-02					
70	湖平 42-41					
71	湖平 42-21					
72	湖平 42-11					
73	湖 40-101					
74	湖 40-81					
75	湖 40-91					
76	湖 47-5					
77	湖 45-01					
78	湖 45-4					
79	湖 43-9					
80	湖 46-12					
81	湖 44-16					
82	湖 43-16					
83	湖 47-131					
84	湖 42-16					
85	湖 46-13					
86	湖 42-14					
87	湖 41-9					
88	湖 41-16					
89	湖 44-11					
90	湖 44-10					
91	湖 43-11					
92	湖 48-15					
93	湖 43-10					
94	湖 42-9					
95	湖 49-14					
96	湖 49-15					
97	湖 49-13					
98	湖 205					
99	湖 213					
100	湖 42-8					
101	湖 43-7					
102	湖 44-2					
103	湖 44-8					
104	湖 44-4					
105	湖 45-2					
106	湖 44-021					
107	湖 46-2					
108	湖 46-4					
109	湖平 42-31					

注入井（利旧井）

110	湖 45-3				
111	湖平 42-51				
112	湖 41-11				
113	湖 46-121				
114	湖 41-61				
115	湖 42-71				
116	湖 46-41				
117	湖 47-3				
118	湖 41-10				
119	湖 46-14				
120	湖 42-10				
121	湖 41-15				
122	湖 41-14				
123	湖 42-11				
124	湖 45-31				

### 3.4.2 开发指标预测

本项目实施后提高采收率 17.0%，20 年内产量预测见表 3.4-3。

表 3.4-3 开发方案开发指标预测

年 度	油井 数 (口)	注 CO <sub>2</sub> 井 (口)	注 水 井 (口)	CO <sub>2</sub> 驱										水驱			CO <sub>2</sub> 驱	水驱	
				年注 CO <sub>2</sub> 量 (万 吨)	累 注 HC PV	累注 CO <sub>2</sub> 量 (万 吨)	年注 水量 (万 吨)	年产 油 (万 吨)	累产 油 (万 吨)	含 水 ( %)	气油 比 (方/ 吨)	年产 CO <sub>2</sub> (万 方)	采油 速度 (%)	年产 油 (万 吨)	累产 油 (万 吨)	含 水 ( %)	采油 速度 (%)	采出 程度 (%)	采出 程度 (%)
20 23	65		59					2.73	53.73					2.73	53.73		0.53		10.4
20 24	65		59					2.65	56.38	60.1				2.65	56.38	60.1	0.51		10.9
20 25	65	22	37	5.23	0.0 1	5.23	7.3	2.66	59.05	61.6	38	23.5	0.51	2.42	58.8	62.2	0.47	11.4	11.3
20 26	65	39	20	14.47	0.0 4	19.71	7.3	3.88	62.93	55.8	193	325.2	0.75	2.21	61.01	66	0.43	12.1	11.8
20 27	65	59	0	21.16	0.0 9	40.87	1.61	5.57	68.5	48.4	317	894.3	1.07	2.03	63.04	70.4	0.39	13.2	12.1
20 28	65	59	0	24.29	0.1 4	65.16	2.85	7.03	75.53	50.2	382	1512	1.35	1.88	64.92	73.1	0.36	14.6	12.5
20 29	65	59	0	22.4	0.1 9	87.56	4.31	8.54	84.07	53.6	419	2297. 8	1.65	1.74	66.65	75.6	0.34	16.2	12.8
20 30	65	59	0	22.4	0.2 4	109.96	4.31	9.42	93.49	57.2	463	3186. 7	1.81	1.62	68.27	77.6	0.31	18	13.2
20 65	59	0	21.87	0.2	131.83	4.71	9.35	102.8	60.9	515	3847.	1.8	1.51	69.78	78.9	0.29	19.8	13.4	

31					8				4			2							
20			0	21.47	0.3	153.3	5.02	8.96	111.8	64.3	585	4406.	1.73	1.41	71.2	80.5	0.27	21.5	13.7
32	65	59			3							5							
20			0	21	0.3	174.3	5.38	8.45	120.2	68.6	654	4803.	1.63	1.33	72.53	81.7	0.26	23.2	14
33	65	59			7				5			3							
20			0	21	0.4	195.29	5.38	7.81	128.0	72.5	733	5093.	1.51	1.25	73.78	83.1	0.24	24.7	14.2
34	65	59			2				6			5							
20			0	21	0.4	216.29	5.38	7.27	135.3	75.2	823	5396	1.4	1.18	74.96	84.5	0.23	26.1	14.4
35	65	59			6				3										
20			0	20.13	0.5	236.42	6.05	6.6	141.9	77.5	923	5526.	1.27	1.12	76.07	85.7	0.22	27.3	14.7
36	65	59			1				2			4							
20			0	19.45	0.5	255.87	6.57	5.81	147.7	80.1	1021	5424.	1.12	1.06	77.13	87	0.2	28.5	14.9
37	63	58			5				4			2							
20			0	18.66	0.5	274.54	7.18	5.38	153.1	82.4	1123	5546.	1.04	1.01	78.14	88	0.19	29.5	15.1
38	59	56			9				2			6							
20			0	18.66	0.6	293.2	7.18	4.76	157.8	84.5	1220	5342.	0.92	0.96	79.09	88.7	0.18	30.4	15.2
39	53	51			3				8			9							
20			0	18.66	0.6	311.86	7.18	4.01	161.8	86	1318	4887.	0.77	0.91	80.01	89.9	0.18	31.2	15.4
40	47	46			7				9			2							
20			0	16.92	0.7	328.79	8.52	3.33	165.2	87.3	1434	4435.	0.64	0.87	80.88	90.5	0.17	31.8	15.6
41	41	41			1				3			6							
20			0	15.58	0.7	344.37	9.55	2.77	168	88.7	1553	4021.	0.53	0.83	81.71	90.9	0.16	32.4	15.7
42	34	37			4							8							
20			0	14	0.7	358.36	10.77	1.94	169.9	89.9	1669	3043.	0.37	0.8	82.51	91.4	0.15	32.7	15.9
43	33	34			7				4			4							
20			0	14	0.8	372.36	10.77	1.36	171.3	91.2	1784	2293.	0.26	0.77	83.28	92	0.15	33	16
44	33	34										9							

### 3.4.3 总体布局

项目的主要建设内容包括：本项目部署更新井 15 口，利用老井 109 口，其中注油井 59 口，采油井 65 口。钻井总进尺  $2.4 \times 10^4 \text{m}$ ，新建产能  $5.08 \times 10^4 \text{t/a}$ 。试验站内，新建原油进站阀组橇 1 座、撬装气液分离器 2 座、撬装气液分离缓冲罐 2 座、电加热橇 3 座、原油外输泵橇 1 座、闪蒸气压缩机橇 1 台、卧式除油器 2 台、旋流分离器 2 台、分子筛脱水橇 1 座、腐蚀在线监测装置 10 套。新建液态 CO<sub>2</sub> 卧式储罐 5 具，液态 CO<sub>2</sub> 注入橇 2 座、压缩机橇 2 台；试验站外，新建井口电加热器 20 台、一体化多通阀轮井计量橇 6 座、集输管线 32.5km、集输干管 14km。新建撬装注入间 6 座、注气干管 8.6km、单井注气管线 29.5km。配套建设供电及仪表自动化等地面工程。

本项目单井来液分区计量后统一进先导试验站，在先导试验站进行气液分离，含水原油输至牛圈湖联合站处理。伴生气在先导试验站气体处理系统处理，在试验站处理后与 CO<sub>2</sub> 送至井口注入。

罐车拉运液态 CO<sub>2</sub> 送至先导试验站，增至注入压力，分配至各配气撬再经单井注入管线送至注入井回注地下。

本项目总体工艺流程见图 3.4-1。项目总平面布置图见图 3.4-2。

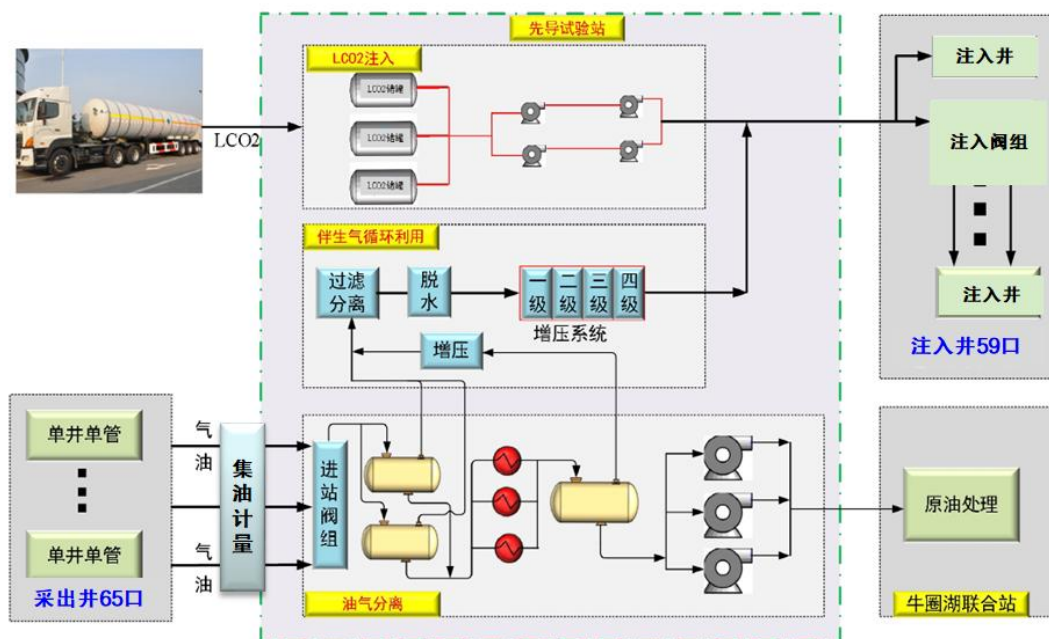


图 3.4-1 本项目总体工艺流程示意图

## 3.5 主要建设内容

### 3.5.1 钻前工程

钻前工程主要包括井场地面平整夯实，修建进场道路，布设安装井场设备，包括钻机、钻台，以及配料罐、泥浆泵、钢制泥浆槽等工作内容，并对设备进行调试，保证正常运行。

①钻前整理场地，按照表土保护，分区防渗工作要求，对场地进行施工，剥离表层土，平整土地后，柴油罐区、钻井液材料房及泥浆循环罐区、泥浆罐区处属于重点防渗区，采用底层 2mm 厚高密度聚乙烯膜进行防渗；钻井泵、钻台、材料房做一般防渗处理，采用 1.5mm 土工布进行防渗。临时占地内划分作业带，建设柴油储罐基础及机房等临时工程，尽量减少临时占地。钻前整理场地，并保证全套钻井设备达到相关的安装标准。

②钻机安装，注意保护原井口设备。

③开钻前必须校正天车、转盘和井口，以保证三者中心偏差不大于 10mm。

④设备运转正常，安全装置灵活好用。各种仪器仪表准确灵敏好用。

⑤设备安装完成后，进行整机试运转，连续运转 90min，各部件正常工作，保证可靠。进行高压试运转时，运转 30min 以上，所有管线不刺不漏，油气水路畅通，且经验收合格后方可开钻。

### 3.5.2 钻井工程

本项目钻井工程包括钻井、录井、测井、固井、完井，本项目钻井工程涉及射孔，不涉及压裂作业。本项目生产井通过井组优化，井型为直井。

#### 3.5.2.1 钻井设计

本次新钻 15 口更新井，井型均为直井。井号、井身结构、设计井深及井型详见表 3.5-1。

表 3.5-1 钻井基本参数

序号	井号	井别	井型	井身结构	设计井深 (m)	钻井周期 (d)
1	湖 47-4	采油井	直井	二开	1600	15
2	湖 46-01	采油井	直井	二开	1600	15
3	湖 204	注入井	直井	二开	1600	15
4	湖 41-12	注入井	直井	二开	1600	15
5	湖 41-7	注入井	直井	二开	1600	15
6	湖 41-8	注入井	直井	二开	1600	15
7	湖 42-12	注入井	直井	二开	1600	15
8	湖 42-13	注入井	直井	二开	1600	15
9	湖 44-3	注入井	直井	二开	1600	15
10	湖 45-021	注入井	直井	二开	1600	15
11	湖 46-021	注入井	直井	二开	1600	15
12	湖 47-1	注入井	直井	二开	1600	15
13	湖 47-13	注入井	直井	二开	1600	15
14	湖 42-15	注入井	直井	二开	1600	15
15	湖 48-14	注入井	直井	二开	1600	15

#### 3.5.2.2 井身结构

##### (1) 直井

新钻 15 口直井均采用二开井身结构，井身结构设计见表 3.5-2、图 3.5-1。

表 3.5-2 井身结构设计说明

开钻次序	钻头尺寸 (mm)	套管尺寸 (mm)	设计说明
一开	311.1	244.5	采用Φ311mm 钻头钻至 300m, 下入Φ244.5mm 套管, 封固上部流砂层及浅水层, 水泥浆返至地面。
二开	215.9	139.7	使用Φ215.9mm 钻头钻至完钻井深, 下入Φ139.7mm 油管套管, 固井水泥浆返至地面。

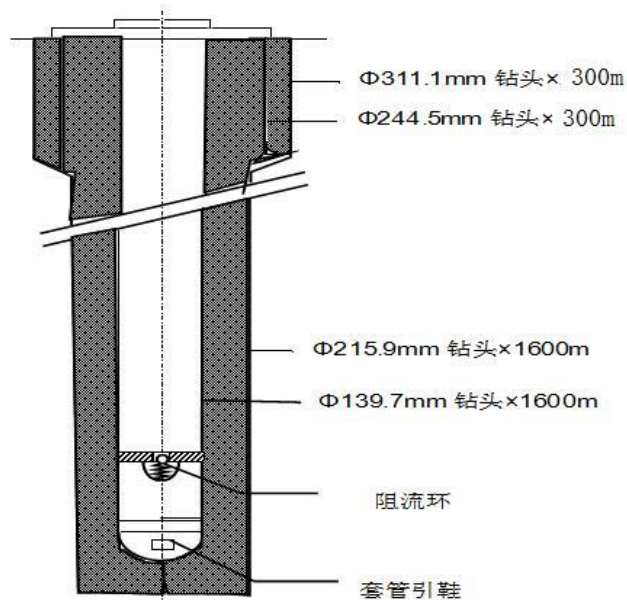
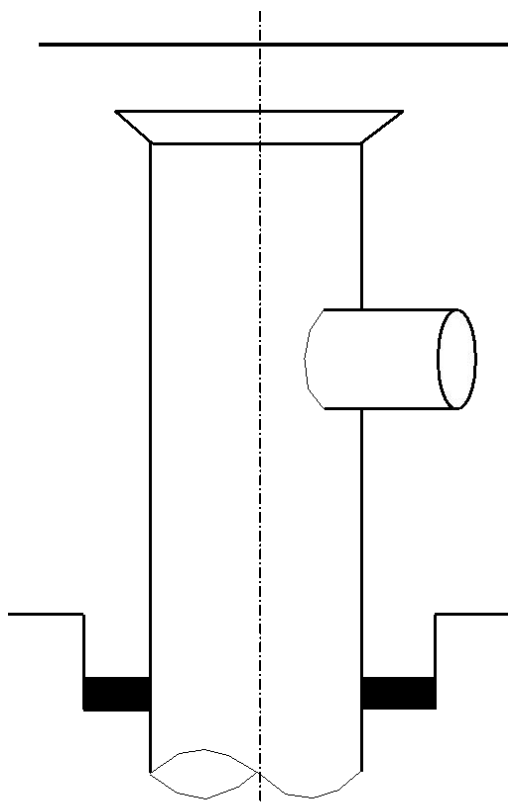


图 3.5-1 井身结构示意图

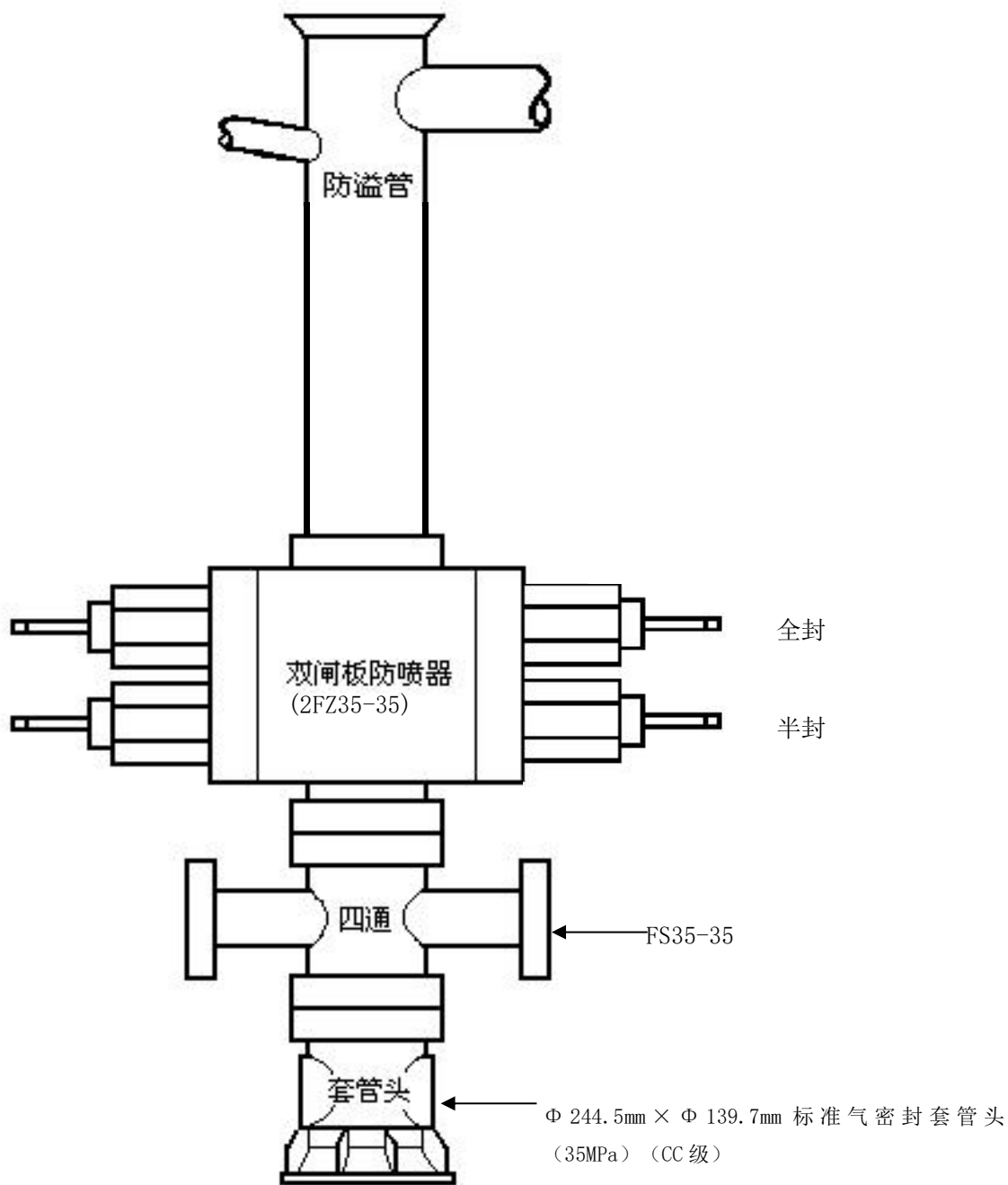
## (2) 井控

为防止井喷事故发生, 钻井施工单位做好 HSE 应急预案, 采取必要的井控措施, 预防或避免井喷事故造成环境污染。各次开钻井口装置见图 3.5-2。





一开井口装置示意图



二开井口装置示意图

图 3.5-2 直井井口装置

(3) 固井工程

1) 套管柱设计

套管柱设计参数见表 3.5-3。

表 3.5-3 套管柱设计表

开次	井深	尺寸	扣型	长度	壁	线重	段重	累计	外挤	外挤	内压	内压	抗拉	抗拉
----	----	----	----	----	---	----	----	----	----	----	----	----	----	----

	m	mm	钢级	m	厚 mm	kg/m	t	重 t	强度 MPa	系数	强度 MPa	系数	强度 kN	系数
一开	300	244.5	SC J55	300	8.94	53.57	16.07	16.07	13.9	4.33	24.32	2.40	1753	11.12
二开 注入 井	1290	139.7	P110 气 密封扣	1290	9.17	29.763	38.39	47.62	76.59	3.36	87.17	3.05	2853.45	6.10
	1330	139.7	P11013Cr 气密封扣	40	9.17	29.763	1.191	9.227	76.59	3.27	87.17	3.02	2853.45	30.57
	1600	139.7	P110 气密封扣	270	9.17	29.763	8.036	8.036	76.59	2.75	87.17	2.81	2853.45	35.07
二开 采出 井	320	139.7	P110 气密封扣	320	9.17	29.763	9.52	47.62	76.59	12.78	87.17	4.10	2853.45	6.10
	1600	139.7	P110 LC	1280	9.17	29.763	38.09	38.09	76.59	2.75	87.17	2.81	2853.45	6.47

2) 各层次套管串结构

各层次套管串结构数据表见表 3.5-4。

表 3.5-4 各层次套管串结构数据表

套管 程序	井深 (m)	套管下深 (m)	套管串结构 (套管钢级、壁厚、长度, 浮鞋、浮箍、分级箍、悬挂器 等位置)
表层 套管	0~300	0~300	外管: Φ244.5mm 引鞋+Φ244.5mm 套管 1-2 根+Φ244.5mm 插座+Φ244.5mm 套管串+联入。 内管: 插头+钻杆 1 根 (带弹性扶正器 1 只)+钻杆+方 钻杆
生产 套管	0~ 设计井深	0~ 设计井深	Φ139.7mm 浮鞋+Φ139.7mm 套管 1-2 根+Φ139.7mm 浮箍 +Φ139.7mm 套管串+联顶节

3) 水泥浆配方及性能

①表层套管

采用常规水泥浆体系固井, 水泥返至地面。

常规水泥浆体系: 天山 G 中 (MSR) 水泥+44%水

②技术套管

常规防腐+低密防腐返至地面。

低密度防腐水泥浆: G 级 (MSR) 水泥+4%降失水剂 (JSS)+15%抗腐蚀材料 (BCE-750S)+10%减轻剂 (空心玻璃微珠)+4%增韧剂 (BCG-300S)+1.2%  
减阻剂 (BCD-230S)+0.4%缓凝剂 (BXR-200L)+0.3%消泡剂 (G603)+55%水

防腐水泥浆: G 级 (MSR) 水泥+4%降失水剂 (JSS)+15%抗腐蚀材料

(BCE-750S) +4%增韧剂 (BCG-300S) +1.2%减阻剂 (BCD-230S) +3%促凝剂  
(CA903S) +0.3%消泡剂 (G603) +52%水

### 3.5.2.3 钻井设备

本项目单井钻井主要设备见表 3.5-5。

表 3.5-5 钻井主要设备配置 (单井)

序号	名称		型号	载荷 (kN)	功率 (kW)	备注	
一	钻 机		ZJ-40				
二	井 架		ZJ-40	2000kN			
三	提 升 系 统	绞 车	TC-200	2000kN			
		天 车	YC-200	2000kN			
		游动滑车	YC-200	2000kN			
		大 钩	DG-200	2000kN			
		水龙头	SL-200	2000kN			
四	转 盘		ZP-520A	200T			
五	循 环 系 统 配 置	钻井泵	F1600HL		1193	3 台	
		钻井液罐	13000×3000×2500			总容量: 400m <sup>3</sup>	
		高压管汇				52MPa	
		搅拌器	NJ-7.5			12 个	
	钻机 动力 系统	柴油机 1#	CAT3512(B)		1022	3 台	
七	发 电 机 组	发电机 1#	MAGNETEC689S R4		400	4 台	
		MCC 房				1 栋	
八	钻 机 控 制 系 统	自动压风机	2V-6.5/12			6.5m <sup>3</sup> /min	
		电动压风机	2V-6.5/12			6.5m <sup>3</sup> /min	
		气源净化装置					
		刹车系统					
		辅助刹车					
九	固 控 系 统	振动筛			2.2	4 台 单台处理 量≥210m <sup>3</sup> /h	
		除砂器				1 台	

		除泥器			处理量 ≥200m <sup>3</sup> /h
		离心机	LW600×1000-N		2 台，（高 速+低速） 总处理量 ≥80m <sup>3</sup> /h
十	井控 系统	二 开	双闸板防喷 器	2FZ53-35	1 套
			四通	FS35-35	1 套
			节流管汇	JG35	1 套
			压井管汇	YG35	1 套
			控制装置	FYQK4805	1 套
十一	仪器 仪表	钻井参数仪	八参数仪	1 套	
		测斜仪	自浮式测斜仪	1 套	
	防硫 仪器	H <sub>2</sub> S 监测仪	固定式	1 套（录井 配置）	
			便携式	≥4 套	
		正压式呼吸器		12 套	
		空气压缩机		1 台	
		备用钢瓶		5 套	
防爆排风扇		4 台			
十二		液压大钳	Q10Y-M	1 台	
十三		Φ127mm 钻杆死卡		1 套	
十四		不落地系统		2 套	
十五		净化罐	40m <sup>3</sup>	4 个	
十六		套装水罐	60m <sup>3</sup>	1 个	
十七		油水罐	40m <sup>3</sup>	3 个	
十八		柴油罐	20m <sup>3</sup>	1 个	
十九		岩屑储罐	60m <sup>3</sup>	8 个	

### 3.5.2.3 钻井液体系

一开：膨润土钻井液，钻井液密度控制在 1.05~1.10g/cm<sup>3</sup>；

二开：聚合物钻井液，钻井液密度控制在≤1.70g/cm<sup>3</sup>。

根据钻井工程设计，本项目新钻井组钻井液设计及用量详见表 3.5-6，钻井液性能指标详见表 3.5-7。

表 3.5-6 钻井液体系及用量一览表

开钻次序	一开	二开
钻头尺寸 (mm)	311.1	215.9
井段 (m)	0~300	~1600
钻井液用量 (m <sup>3</sup> )	163	226

表 3.5-7 钻井液性能指标表

开钻次序	密度 (g/cm <sup>3</sup> )	钻井液类型	配方
一开	1.05~1.10	膨润土钻井液	清水+6-8% 坂土+重晶石
二开	≤1.70	聚合物钻井液	井浆 +0.3-0.5%ZNP-1+0.5-1%SP-8/HS-1+0.2-0.3%CMC/PAC+0.2-0.3%AP220+0.5-1%聚胺抑制剂 +3-5%KCl+10-15%NaCl+2-3%聚合醇 +1-1.5%RF-9+2-3%KR-n/RLQ-2+2-3%QCX+1-2%TP-2+1-2%纳米封堵剂

#### 3.5.2.4 钻井周期

根据钻井方案，本项目钻井周期累计 225 天。

#### 3.5.2.5 井场平面布置

项目的布置本着结构简单、流程合理的原则进行布局。井场布置有值班房、材料房、配电房、录井房、钻井液不落地设备等，单井钻井平面布置图详见图 3.5-3。

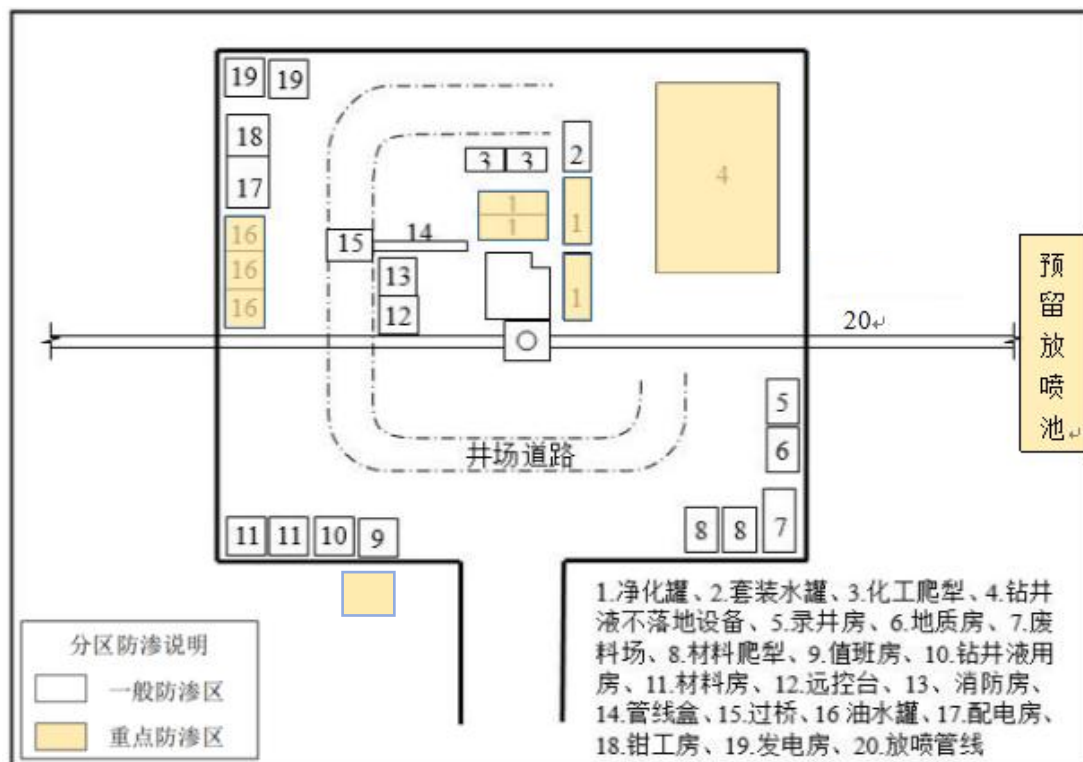


图 3.5-3 单井钻井井场布局示意图

### 3.5.3 储层改造工程

本项目采用可溶桥塞分段+分簇射孔工艺进行分段改造。不涉及压裂和酸化。

#### (1) 射孔工艺

采用等孔径射孔弹（有效孔径 $\geq 10\text{mm}$ ）和 89 型射孔枪。

1) 首段采用趾端阀，若无法开启，则采用连续油管传输射孔，射孔 2 簇，每簇射开 1.0m，16 孔/簇， $60^\circ$ 相位角，螺旋布孔。

2) 其余各段采用电缆泵送桥塞射孔联作工艺，主体单段 6~8 簇，等孔径射孔。0.5~0.8m/簇，3~5 孔/簇，4、5 孔/簇时射孔相位角为  $60^\circ$ ，螺旋布孔方式。

(2) 分段分簇：簇间距 5~10m，第 1 段 2 簇，其余每段 6~8 簇，段长 40~80m。

### 3.5.4 采油工程

#### 3.5.4.1 采油工艺

本项目共部署 65 口采油井，其中，2 口井为新钻井，63 口井为老井利用。采油井工艺管柱考虑 CO<sub>2</sub> 防腐需求，考虑 CO<sub>2</sub> 从油井突破后采油生产需要，井口按照《石油天然气工业 钻井和采油设备 井口装置和采油树》（GB/T 22513）

标准井口进行设计，油井举升工艺满足控套防气采油需要。

(1) 井口装置：采用 CC 级、承压 35MPa 采油井口，井口装置要求气密封合格；

(2) 采油方式：采用抽油机举升方式采油。

(3) 举升工艺：采用有杆泵防气防腐一体化举升工艺，满足高气液比常态化生产需求，在泵下安装气液分离器（气锚）将气体分离进入环空，在井口安装定压控套阀，将油套环空的气体导入采出管线，防止套压过高，抽油杆和抽油泵采用防腐材质，配套高效防腐气锚，部分腐蚀严重井配套油管内衬工艺。

(4) 采油井防腐：采用油套环空添加缓蚀剂+局部耐腐蚀材料。

### 3.5.4.2 老井改造

对 63 口老井进行改造，更换 CC 级 35MP 标准套管头，开展二次固井，将生产套管水泥返至地面，开展工程测井（SBT+四十臂+电磁探伤），进一步落实套管及固井质量。

采油工程主要工程量见表 3.5-8。

表 3.5-8 采油工程主要工程量一览表

序号	名称	规格型号	单位	数量	备注
1	采油井口	CC 级 35MPa	套	65	63 口井改造, 2 口新建
2	套管头	CC 级, 35MPa 标准套管头	套	65	
3	A/B 环空压力监测装置	现场+远传压力表	套	65	
4	套管定压放气阀	不锈钢、定压开启（包括改流程）	套	65	
5	气液分离器（气锚）	组合气锚（偏心、螺旋、重力组合）	套	65	
6	抽油杆	HL 级	井次	65	
7	油管内衬	油管内衬（包括接箍）	井次	13	
8	油管	Φ73mmN80	井次	1	
9	抽油泵	不锈钢材质，防气泵	井次	65	63 口井改造, 2 口新建
10	缓蚀剂加药装置	加药泵+加药罐	井次	65	
11	高压盘根盒（带光杆）	压力等级 35MPa	个	65	
12	腐蚀监测	挂片/短节/挂环腐蚀监测	井次	13	



13	智能采油配套	智能采油控制柜、含水和气体组分在线监测等设备	套	65	63 口井改造, 2 口新建
----	--------	------------------------	---	----	----------------

### 3.5.5 集输工程

#### 3.5.5.1 集输系统

##### (1) 集输工艺

本项目油气集输采用密闭集油四级布站方式, 即采油井→计量站→先导试验站→牛圈湖联合站, 根据开发井位部署情况, 单井采出气液经电加热器升温输送计量撬, 计量后统一进先导试验站, 在先导试验站进行气液分离后, 分离出的气体进入气处理系统, 液体经转油泵增压后外输至牛圈湖联合站。

##### (2) 采油井口

井口采油方式为抽油机生产, 老井均已配套 10 型或 8 型抽油机, 新井利旧 10 型抽油机, 需要从油区搬迁。利旧老井中的 20 口边远井需加热后管输, 拆除原有电加热器, 更换新的 10 千瓦电加热器 20 台。井口工艺均采用标准化设计, 采油井场内管线及阀门均采用耐腐蚀的不锈钢材质 (316L)。

##### (3) 计量撬

根据井位分布, 新建 6 座 12 井式多通阀自动轮井计量撬, 撬内建 6 套集油阀组、6 台卧式计量分离器, 自动轮井计量。

##### (4) 集输管线

集输管道均采用柔性复合管, 新建 DN65 单井集输管线 16km、DN50 单井集输管线 16.5km、DN150 集输干管 10km、DN100 外输干管 4km。埋地敷设, 管道的埋设深度结合拟建管道所经地区冻土深度、介质的输送温度等情况, 确定管道管顶覆土不小于 1.8m。

##### (5) 集输管线穿越

本项目新建单井采油管线穿越油田道路 56 处。本次采用顶管穿越方式, 顶管穿越施工工艺即采用横孔钻机顶进钢套管穿越的施工方式, 随后在套管中穿入管道。

表3.5-9 集输管线穿越工程一览表

穿跨工程	次数	穿越长度	穿越方式
穿越油田道路	56处	392m	顶管穿越

### 3.5.5.2 集输主要工程量

集输部分主要工程量见表 3.5-10。

表 3.5-10 集输工程主要工程量一览表

序号	名称	规格	单位	数量	备注
<b>1</b>	<b>井场部分</b>				
1.1	抽油机	10 型	套	2	利旧
1.2	井口电加热器	10kW	台	20	
<b>2</b>	<b>12 井式多通阀自动轮井计量橇</b>				
2.1	集油阀组	316L 不锈钢	套	6	
2.2	卧式计量分离器	Φ1.2m×4.5m	台	6	
<b>3</b>	<b>集输管线</b>				
3.1	单井集输管道	DN65 6.4MPa 柔性复合管	km	16	
3.2	单井集输管道	DN50 6.4MPa 柔性复合管	km	16.5	
3.3	集输干管	DN150 6.4MPa 柔性复合管	km	10	
3.4	外输干管	DN100 6.4MPa 柔性复合管	km	4	

### 3.5.6 注入工程

#### 3.5.6.1 注入参数

本项目共部署 59 口注入井，其中，13 口井为新钻井，46 口井为老井利用。注入井均采用水气交替混相驱碳驱油，注入参数如下：

- ①CO<sub>2</sub> 注入量（液态） 784t/d
- ②CO<sub>2</sub> 注入量（混合气） 最大 10×10<sup>4</sup>m<sup>3</sup>/d
- ③单井 CO<sub>2</sub> 最大注入量 13t/d
- ④单井注水量 10m<sup>3</sup>/d
- ⑤注入方式 气水交替混相驱碳驱油 WAG 气水比：4:1（4 个月气、1 个月水）
- ⑥井口最高注 CO<sub>2</sub> 压力 24.8MPa
- ⑦井口最高注水压力 23MPa
- ⑧注入介质 CO<sub>2</sub>/水

#### 3.5.6.2 注气工程

(1) 液态 CO<sub>2</sub> 注入

①注气来源

本项目液态 CO<sub>2</sub> 注入来源来自淖毛湖综合能源产业区新疆广汇新能源有限公司，新疆广汇新能源有限公司全年 CO<sub>2</sub> 气量约 320 万吨，具有气量稳定、CO<sub>2</sub> 浓度高（82%-85%）等特点，本项目注入液态 CO<sub>2</sub> 量为 784t/d（28.62×10<sup>4</sup>t/a），可满足本项目需求。

### ②注气工艺

罐车拉运液态 CO<sub>2</sub> 经储存部分的卸车泵送至先导试验站液态 CO<sub>2</sub> 储罐，罐内 CO<sub>2</sub> 液体出液进入注入部分，在注入撬内经喂液泵送至注入泵，增至注入压力，并经分配至撬装注入间调节计量再经站外单井注入管线送至注入井回注地下。

气相回流流程：系统运行时喂液泵出、入口，注入泵入口处设气相回流阀，通过调节该阀，将管内已气化 CO<sub>2</sub> 倒回储罐，防止机泵气蚀。液态 CO<sub>2</sub> 注入工艺流程见图 3.5-4。

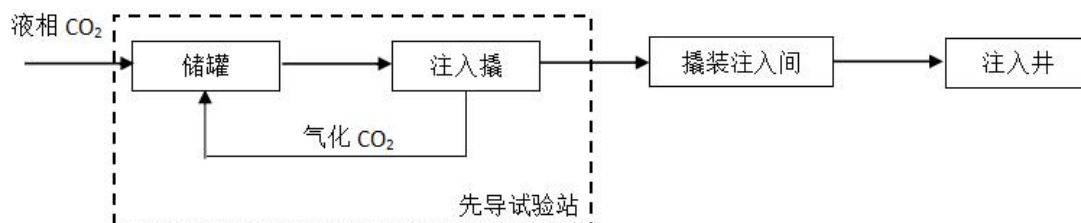


图 3.5-4 先导试验站液态 CO<sub>2</sub> 注入系统流程示意图

### (2) 气态 CO<sub>2</sub> 注入（伴生气循环注入）工程

#### ①注气来源

注入气源暂按混合气考虑，采出伴生气经脱水处理后注入井下，本项目 CO<sub>2</sub> 注入量（混合气）最大注入规模为 10×10<sup>4</sup>m<sup>3</sup>/d。

#### ②注气工艺

采出伴生气在试验站经增压、脱水处理后进入注气压缩机，增压至 20~31MPa 后进入新建注气管网输送至井井口注入。气态 CO<sub>2</sub>（伴生气循环注入）注入系统工艺流程图见图 3.5-5。



图 3.5-5 先导试验站气态 CO<sub>2</sub> 注入系统流程示意图

### (3) 注气工程建设内容

### ①注气井口

注气井采用抗高压高等级的套管头和注气井口，气密封油管+气密封封隔器等完井工艺，加强质量控制和现场作业监督管理，确保管柱的长期高压注气气密封性能。

A.井口装置：注入井井口改用 CC 级 35MPa 油井井口，井口及配套设施要求耐 CO<sub>2</sub> 腐蚀，防腐措施采用“碳钢+缓蚀剂”技术路线；

B.注气管柱：采用“Φ73mm、P110、BGT 型气密封扣油管+进口 Y441 封隔器+喇叭口”，采用油套环空添加水基保护液+油管注缓蚀剂预膜段塞进行防腐。

### ②撬装注入间

选择集中配气方式，根据井位分布，新建 6 座撬装注入间，满足注入井的配气。

### ③注气管线

新建 D159×20 注气干管 2km、D114×16 注气干管 1.6km、D89×12 注气干管 5km、D48×7 单井注气管线 29.5km，以上注气干管及单井注气管线材质全部选用 Q345E，埋地铺设，管底标高-1.80m。

## 3.5.6.3 注水工程

### ①注水水源及水量

本项目注水水源来自牛圈湖联合站污水处理系统处理达标后的回注水。牛圈湖联合站注水设计规模 3800m<sup>3</sup>/d，目前实际注水量约 2200m<sup>3</sup>/d，剩余注水能力 1600m<sup>3</sup>/d。

本项目单井注水量为 10m<sup>3</sup>/d，则 59 口注入井最大日注水量为 590m<sup>3</sup>/d。

### ②注水水质

根据建设单位例行监测及《中国石油天然气股份有限公司吐哈油田分公司三塘湖采油管理区环境影响后评价报告书》的调查，牛圈湖联合站注水泵入口水质满足《碎屑岩油藏注水水质推荐指标及分析方法》（SY/T5329-2012）中的相关标准要求，同时可满足《碎屑岩油藏注水水质指标技术要求及分析方法》（SY/T5329-2022）中相应标准。

### ③注水工艺

本次不建注水系统，注水系统利用现有 25MPa 系统，由联合站统一增压注

水。采用低压供水+橇装电驱压裂泵井口注水工艺。注水工程工艺流程见图 3.5-6。



图 3.5-6 注水系统工艺流程图

### 3.5.6.4 注入工程主要工程量

注入工程主要工程量见表 3.5-11。

表 3.5-11 注入工程主要工程量

序号	名称	规格	单位	数量	备注
<b>1</b>	<b>井场部分</b>				
1.1	水气交替注入井口工艺安装		座	59	
<b>2</b>	<b>橇装注入间</b>				
2.1	橇装注入间	12 井式	座	6	含自控系统
<b>3</b>	<b>注气管线</b>				
3.1	注气干管	D159×20	km	2	Q345E
3.2	注气干管	D114×16	km	1.6	Q345E
3.3	注气干管	D89×12	km	5	Q345E
3.4	单井注气管线	D48×7	km	29.5	Q345E

## 3.5.7 先导试验站扩建工程

### 3.5.7.1 先导试验站现有工程

现有先导试验站主要包括采出液分离系统、伴生气回收利用系统、站内注水系统、外购液态二氧化碳注入系统以及附属工程。采出气处理、循环注入规模  $6 \times 10^4 \text{m}^3/\text{d}$ 、液态 CO<sub>2</sub> 注入规模 210t/d、注水规模  $160 \text{m}^3/\text{d}$ 。

先导试验站总体工艺流程如下：

单井采出气液经管线输送至先导试验站，边远井采出液经电加热器加热后输至先导试验站。站外来液进站经气液分离器（0.3MPa）分离、电加热器升温后进入分离缓冲罐（0.15MPa），分离出的气体进入气处理系统，液体经转油泵增压后外输至牛圈湖联合站。

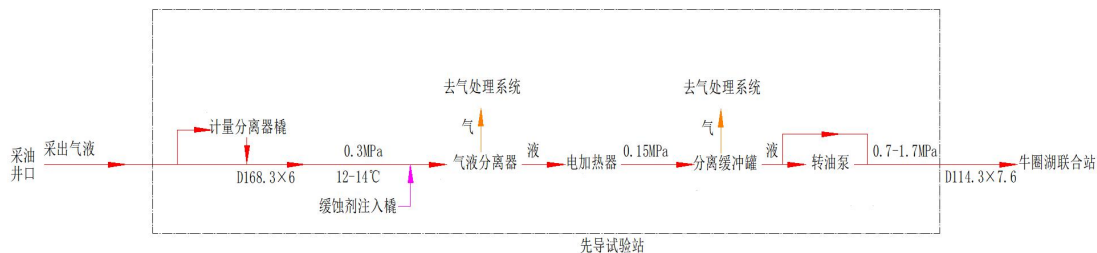


图 3.5-7 先导试验站总体工艺流程图

### 3.5.7.2 先导试验站本次扩建工程

本次对先导试验站采出液分离系统、伴生气处理系统及 CO<sub>2</sub> 注入系统进行扩建，扩建区域总平面布置图见图 3.5-8。

本次扩建后全站规模变化见表 3.5-12。

表 3.5-12 先导试验站扩建后全站规模情况表

序号	项目	单位	现有规模	扩建规模	扩建后全厂规模
1	伴生气预处理规模	10 <sup>4</sup> Nm <sup>3</sup> /d	6	16	22
2	注 CO <sub>2</sub> 规模	气态	10 <sup>4</sup> m <sup>3</sup> /d	6	22
		液态	t/d	210	720
3	注水规模	Nm <sup>3</sup> /d	160	0	160

#### (1) 采出液处理系统

本次先导试验站扩建新建原油进站阀组橇 1 座、撬装气液分离器 2 座、撬装气液分离缓冲罐 2 座、电加热橇 3 座、原油外输泵橇 1 座、闪蒸气压缩机橇 1 台、卧式除油器 2 台、旋流分离器 2 台、分子筛脱水橇 1 座、腐蚀在线监测装置 10 套等。

##### ①原油处理系统

站外生产井气液统一输送至试验站，在站内进行气液分离，分离出的气体进入站内气处理系统，液体经转油泵增压后外输至牛圈湖联合站。

##### ②伴生气回收利用系统

伴生气回收利用系统采用“过滤+伴生气增压+分子筛脱水工艺+超临界增压直接注入”的工艺。单井采出气液经电加热器升温输送至新建先导试验站。站外来液进站经气液分离器（0.3MPa）分离、电加热器升温后进入分离缓冲罐（0.15MPa），分离出的气体进入气处理系统，液体经转油泵增压后外输至牛圈湖联合站。

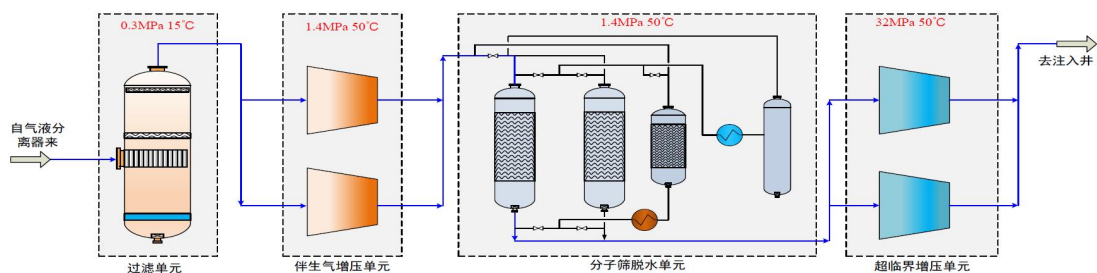


图 3.5-9 伴生气循环注入整体工艺

(2) 先导试验站 CO<sub>2</sub> 注入系统

① 液态 CO<sub>2</sub> 注入系统

本次在试验站扩建液相 CO<sub>2</sub> 注入能力 720t/d, 主要包括低温 CO<sub>2</sub> 储罐 5 座(单罐容量 100m<sup>3</sup>)、液态 CO<sub>2</sub> 注入橇 2 套(含 2 台液态 CO<sub>2</sub> 注入泵、2 台喂液泵)。

液态 CO<sub>2</sub> 注入工艺见本报告 3.5.6.2 注气工程图 3.5-4。

② 气态 CO<sub>2</sub> (伴生气循环注入) 注入系统

本次在先导试验站扩建气态 CO<sub>2</sub> 16×10<sup>4</sup>m<sup>3</sup>/d。新建 2 台注气压缩机橇, 排量分别为 6×10<sup>4</sup>m<sup>3</sup>/d、10×10<sup>4</sup>m<sup>3</sup>/d, 最高排压 32MPa。

液态 CO<sub>2</sub> 注入工艺见本报告 3.5.6.2 注气工程图 3.5-5。

先导试验站扩建部分主要建设内容见表 3.5-13。

表 3.5-13 先导试验站扩建部分主要建设内容一览表

序号	名称	规格	单位	现有数量	扩建数量	全厂数量	备注
<b>1</b>	<b>先导试验站油气处理扩建部分</b>						
1.1	原油进站阀组橇	6 头 316L 不锈钢	座	1	1	2	
1.2	气液分离器	Φ2.4m×9.6m	座	2	2	4	
1.3	分离缓冲罐	Φ2.4m×9.6m	座	1	2	3	
1.4	电加热橇	100kW	座	1	3	4	
1.5	原油外输泵橇	30m <sup>3</sup> /h 250m 75kW	座	1	1	2	
1.6	闪蒸气压缩机橇		台	2	1	3	
1.7	卧式除油器	Φ1.2m×4.0m 1.2MPa	台	1	2	3	
1.8	立式旋流分离器	Φ1.2m×4.0m 1.2MPa	台	0	2	2	
1.9	分子筛脱水橇	16×10 <sup>4</sup> m <sup>3</sup> /d 1.2MPa	座	1	1	2	
1.10	腐蚀在线监测装置		套	0	10	10	
1.11	缓蚀剂注入橇	1.6MPa	套	1	0	1	
1.12	静态混合器	DN150 2.5MPa	台	1	0	1	
1.13	放空立管	DN200 15m	个	1	0	1	依托
<b>2</b>	<b>先导试验站 CO<sub>2</sub> 注入系统</b>						

2.1	液态 CO <sub>2</sub> 储罐	卧式 100m <sup>3</sup>	座	3	5	8	
2.2	液态 CO <sub>2</sub> 注入橇		座	2	2	4	
2.3	液态 CO <sub>2</sub> 注入泵	15m <sup>3</sup> /h 2.5MPa/32MPa	台	2	2	4	
2.4	喂液泵	Q=15m <sup>3</sup> /h 2.2MPa/2.7MPa	台	2	2	4	
2.5	注气压缩机橇	0.8MPa/32MPa 10×10 <sup>4</sup> m <sup>3</sup> /d	台	0	1	1	
2.6	注气压缩机橇	0.8MPa/32MPa 6×10 <sup>4</sup> m <sup>3</sup> /d	台	1	1	2	
<b>3 注水系统</b>							
3.1	增压注水泵橇	q <sub>v</sub> =8m <sup>3</sup> /h, 入口压力 20-25MPa, 额定排出压力 32MPa, P=37kW	套	1	0	1	本次不依托
3.2	配水橇	-	套	1	0	1	本次不依托
3.3	无缝钢管	-	m	125	0	125	本次不依托

### 3.5.8 主要指标

#### 3.5.8.1 技术经济指标

本项目主要经济技术指标见表 3.5-14。

表 3.5-14 本项目主要经济技术指标表

序号	项目		单位	数量
1	动用资源储量		万 t/a	5.08
2	设计井数	更新井	口	15
		老井利旧	口	109
3	不同规模站场数	计量橇	座	6
		注入间	座	6
		先导试验站扩建	m <sup>2</sup>	9515.5
4	管道长度	单井采油管线	km	32.5
		集输干线	km	14
		注气管线	km	29.5
		注气支线	km	8.6
5	施工期	水基钻井液	m <sup>3</sup>	5835
8		柴油	t	6750
9	运营期	缓蚀剂	t/a	56
		CO <sub>2</sub>	万 t/a	32
10	工程占地	永久占地	m <sup>2</sup>	39059.5
		临时占地	m <sup>2</sup>	904200
11	工作制度		天	365
12	劳动定员	施工期	人	30
		运营期	人	依托现有
13	总投资		万元	43288.41



14	环保投资	万元	638
----	------	----	-----

### 3.5.8.2 占地情况

本工程总占地面积为 953259.5m<sup>2</sup>，其中永久占地 39059.5m<sup>2</sup>，临时占地 904200m<sup>2</sup>。占地类型为采矿用地、裸地，占地面积详见表 3.5-15。本项目征地手续为钻井和地面分开办理，目前钻井的征地手续正在办理中，地面征地部分尚未启动，后续根据项目进展情况开展地面征地手续办理工作。项目施工需在取得征地手续后方可施行。

表 3.5-15 本工程占地概况一览表

分区			总占地面积 (m <sup>2</sup> )	占地性质 (m <sup>2</sup> )		占地类型	备注
				永久占地	临时占地		
井场	钻井工程	更新井 (15 口)	72000	18000	54000	采矿用地、裸地	单井占地 60m×80m，其中永久占地 30m×40m
	井口安装 (利旧 109 口)		0	0	0	/	单井永久占地内安装，不新增占地
站场	12 井式多通阀自动轮井计量橇		1800	1800	0	裸地	6 座，单座 20m×15m
	撬装注入间		1800	1800	0	裸地	6 座，单座 20m×15m
	先导试验站扩建区		9515.5	9515.5	0	裸地	/
管线区	各类油气集输管线		465000	/	465000	采矿用地、裸地	长度 46.5km，作业宽度 10m
	各类注气管线		381000	/	381000	裸地	长度 38.1km，作业宽度 10m
道路			10400	7800	2600	裸地	长度 1.3km，路基宽度 6m，扰动宽度两侧各 1m
供配电			1744	144	1600	/	①10kV 输电线路：电线杆 16 座，单座永久占地面积为 3m×3m，临时占地面积为 10m×10m； ②1 座 10kV 撬装一体化开闭所及 2 座撬装一体化变电站占地面积已包含在先导试验站面积核算中，此处不再核算
总计			943259.5	39059.5	904200	/	/

### 3.5.8.3 土石方平衡情况

本项目建设挖方总量 327960m<sup>3</sup>，填方总量 327960m<sup>3</sup>，12 井式多通阀自动轮井计量橇、撬装注入间弃方用于道路填方多余土石方用于敷设道路、低洼处等，无弃方。土石方平衡见表 3.5-16。

表 3.5-16 土石方平衡计算表 单位：m<sup>3</sup>

项目组成	挖方	填方	借方	弃方
各类油气集输管线	167400	167400	0	0
各类注气管线	137160	137160	0	0
12 井式多通阀自动轮井计量橇	2700	1530	0	0
撬装注入间	2700	1530	0	0
先导试验站扩建区	18000	18000	0	0
道路	0	2340	0	0
合计	327960	327960	0	0

注：12 井式多通阀自动轮井计量橇、撬装注入间弃方用于道路填方。

### 3.5.8.4 能源物料消耗

#### (1) 原辅材料消耗量

##### ① 钻井液

根据钻井工程设计，本项目一开、二开使用水基钻井液。单井一开钻井液用量约 163m<sup>3</sup>，二开钻井液用量约 226m<sup>3</sup>。本项目有 15 口钻井，则本项目钻井液用量为 5835m<sup>3</sup>。钻井液设计用量见表 3.5-17。

表 3.5-17 单井钻井液材料用量设计

开钻次序		一开	二开	
井段 (m)		0-300	300-设计井深	
井筒容积 (m <sup>3</sup> )		19	71	
钻井液用量 (m <sup>3</sup> )		163	226	
储备 钻井液	密度 (g/cm <sup>3</sup> )			
	体积 (m <sup>3</sup> )			
材料名称		用量 (t 或 m <sup>3</sup> )		合计 (t)
坂土		14	18	32
0.5%ZNP			1.13	1.13
1%SP-8/HS-1			2.26	2.26
0.3%CMC/PAC			0.68	0.68
0.3%AP220			0.68	0.68
1%聚胺抑制剂			2.26	2.26

5%KCL		13.3	13.3
15%NaCL		34	34
3%聚合醇		6.8	6.8
1.5%RF-9		3.4	3.4
3%KR-n/RLQ		8.8	8.8
3%QCX		6.8	6.8
2%TP-2		4.52	4.52
2%纳米封堵剂		4.52	4.52
NaOH		3.2	3.2
重晶石		58	58

### ②柴油

本项目钻机钻进由柴油机供电驱动，每个井队配备钻井钻机（电钻）2台，柴油发电机2台，柴油消耗量平均2t/d，本项目新钻井15口，钻井周期225d，施工期间共耗柴油6750t。

### ③水

运营期回注水量 $5.31 \times 10^4 \text{m}^3/\text{a}$ ，来源为牛圈湖联合站污水处理系统出水。

### ④CO<sub>2</sub>

运营期注入碳源为淖毛湖综合能源产业区，年最大消耗量 $3.2 \times 10^5 \text{t}/\text{a}$ ，成分详见表3.5-18。

表 3.5-18 碳源组分分析表

序号	组分	体积比
1	CO <sub>2</sub>	82.93%
2	N <sub>2</sub>	10.81%
3	CH <sub>4</sub>	1.76%
4	C <sub>2</sub> H <sub>6</sub>	1.70%
5	C <sub>3</sub> H <sub>8</sub>	0.91%
6	O <sub>2</sub> +Ar	0.73%
7	CO	0.34%
8	C <sub>2</sub> H <sub>4</sub>	0.29%
9	C <sub>3</sub> H <sub>6</sub>	0.23%
10	C <sub>3</sub> 以上	0.20%
11	H <sub>2</sub>	0.10%
12	CH <sub>3</sub> OH	167.31PPm
13	COS	39.4PPm
14	H <sub>2</sub> S	24.1PPm
15	颗粒物	15PPm
16	氨	3.89PPm

序号	组分	体积比
17	氟化物	0.36PPm

## ⑤缓蚀剂

为了防止注入井和采油井腐蚀,投加缓蚀剂,缓蚀剂消耗情况详见表 3.5-19。

表 3.5-19 缓蚀剂消耗情况一览表

序号	原料名称	年用量 (m <sup>3</sup> )	最大储存量 (m <sup>3</sup> )	性状	主要成分	来源
1	缓蚀剂	56	5	液体	季铵盐	外购

## (2) 主要原辅材料理化性

## ①钻井液

钻井液主要成分理化性质见表 3.5-20。本项目钻井液不涉及重金属、持久性有机污染物等有毒有害物质。

表 3.5-20 钻井液主要成分理化性质

类型	成分	理化性质
水基 钻井 液	坂土	又称膨润土,主要成分为蒙脱石,外观是适当粒度的粉末,因含杂质的不同,有白色、灰色、灰黄色和紫红色等颜色,易吸潮,吸潮后结块。
	NaOH	氢氧化钠又称烧碱、火碱或苛性钠。白色结晶,有液体、固体片状三种产品,纯度从 50%至 99%不等,密度 2g/cm <sup>3</sup> ~2.2g/cm <sup>3</sup> ,易吸潮,有强烈的腐蚀性。
	KCl	外观与性状:白色晶体,味极咸,无臭无毒性。易溶于水、醚、甘油及碱类,微溶于乙醇,但不溶于无水乙醇,有吸湿性,易结块;在水中的溶解度随温度的升高而迅速地增加,与钠盐常起复分解作用而生成新的钾盐。 折射率:1.334。 水溶性:342g/L (20°C)。 稳定性:稳定。与强氧化剂不相容,强酸。防潮。 储存条件:2-8°C
	聚胺抑制剂	聚胺类抑制剂是一种分子链上含有胺基的钻井液添加剂,水溶性好,无色无毒。
	NaCl	是一种无机离子化合物,无色立方结晶或细小结晶粉末,味咸。外观是白色晶体状,其来源主要是海水,是食盐的主要成分。易溶于水、甘油,微溶于乙醇(酒精)、液氨;不溶于浓盐酸。
	聚合醇	聚合醇是一类具有多个羟基(-OH)官能团的高分子化合物。聚合醇在水中可溶解,也可溶于许多有机溶剂。聚合醇在一般的酸碱条件下相对稳定,但对于强氧化剂和一些有机溶剂会有反应。部分聚合醇可能具有毒性,应避免直接接触和吸入。
	纳米封堵剂	乳白色粘稠液体,无毒无害。其粒径通常在纳米级别,具有较大的表面积和活性,能够有效地封堵地层中的微小孔道,防止油气的泄漏。
	重晶石	化学组成为 BaSO <sub>4</sub> ,常呈厚板状或柱状晶体,多为致密块状、板状或粒状集合体。质纯时无色透明,含杂质时被染成各种颜色,条痕白色,玻璃光泽,透明至半透明。

## ②缓蚀剂

缓蚀剂主要理化性质见表 3.5-21。

表 3.5-21 乙二醇主要成分理化性质

序号	成分	理化性质
1	季铵盐	铵盐与无机盐性质相似，易溶于水。四级铵盐的毒性一般较胺低，但也有不少毒性较大，例如用作阳离子表面活性剂的氯化十二至十六烷基二甲基苄基铵，对于青蛙的口服半致死量为 30 毫克/千克。再如，神经碱（b）和蕈毒碱（c）都是剧毒化合物，蕈毒碱对于大鼠的静脉注射半致死量仅为 0.23 毫克/千克。

### 3.5.8.5 工程投资

项目总投资 43288.41 万元，环保投资约 638 万元，占总投资的 1.47%。

### 3.5.8.6 劳动定员

本项目运营期由三塘湖采油管理区负责管理运行，项目运营期采用无人值守方式，巡检人员均为原有定员，本次不新增劳动定员。

## 3.5.9 公辅工程

### 3.5.9.1 防腐绝热

为有效控制 CO<sub>2</sub> 腐蚀，本工程站内含水 CO<sub>2</sub> 管道及井口管线采用不锈钢无缝钢管及管件，站外不含水 CO<sub>2</sub> 注入管道采用耐低温 Q345E 材质的无缝钢管及管件。

在试验站站内设置腐蚀监测系统，以判断站内管线腐蚀情况，在进站集油阀组位置、气液分离器气液相出口位置、外输液相进牛圈湖联合站位置设置腐蚀探针及挂片监测，共 10 处。同时，在集油汇管处设置缓蚀剂加注点 1 处。

### 3.5.9.2 供配电工程

本工程供配电为 59 口注入井、65 口采油井井场新增设备、计量撬及天然气先导试验站新增设备设计。

#### （1）总电源

利用已建牛圈湖联合站 110kV 变电站，扩建二回 10kV 架空线路至试验站，作为该站供电线路。线路采用 JKLGJYJ-10kV-120/20 架空绝缘导线，安全系数 4.0，线路全长约 8km。

## (2) 计量撬、井口

新建计量撬电源就近引自 10kV 架空线路，设杆上变压器 1 台，变压器采用 S13-m.r1-50/10,10/0.4kV 50kVA。杆上变台 10kV 侧设跌落式熔断器及氧化锌避雷器保护。

## (3) 先导试验站

站内新建撬装 10kV 开闭所 1 座，电源分别引自两回新建 10kV 架空线路，高压电缆采用 YJV22-10kV-3×120 电缆直埋敷设。

试验站扩建 10/0.4kV 一体式撬装变电站 2 座（以下简称箱变），其中 1#箱变为油区设备供电，2#箱变为伴生气处理区设备供电。

本工程电气部分主要工程量详见表 3.5-22。

表 3.5-22 电气部分主要工程量表

序号	名称及规格	单位	数量
一	总电源		
1	10kV 架空线路: JKLGYJ-10kV-120/20	km	8
2	高压电缆: YJV <sub>22</sub> -10kV-3×120	m	200
3	10kV 高压隔离开关	组	2
4	10kV 氧化锌避雷器	组	2
5	永磁真空断路器	台	2
二	先导试验站及井场		
1	10kV 撬装一体化开闭所	座	1
	含: 2 台进线柜, 2 台 PT 柜, 2 台计量柜,		
	4 台变压器出线柜, 2 台电机出线柜,		
	1 台母线分段柜, 1 台母线隔离柜,		
	2 台备用柜,		
	1 台所用变柜 (30kVA 干式变压器)。		
	高压柜自带就地微机保护装置		
	直流屏 220V 2 面, 交流屏 1 面,		
	通信机柜 (含监控交换机, 通信交换机) 1 面		
2	撬装一体化变电站	座	2
	含: S <sub>13</sub> -M.RL-1600/10 10/0.4KV 1600kVA 型主变 2 台		
	高压隔离开关柜 2 面		
	低压进线柜 2 面		
	低压母联柜 1 面		
	低压配电柜 6 面		
	无功功率补偿柜 (500kVar) 2 面		
3	电力电缆: YJV <sub>22</sub> -10kV-3×95	m	280

4	低压配电	项	1
5	站外配电	项	1

### 3.5.9.3 仪表自动化工程

#### (1) 设计内容

对站场、井口全面监控，实现远程控制、站场无人操作；实施“集中监控、集中巡检、集中维修”的区域化管理模式，大幅度减少定员及劳动强度，降低运行成本。

#### (1) 仪表选型

①压力、差压仪表：选用单晶硅或电容式原装进口或中外合资企业生产的智能型压力变送器、差压变送器，带就地显示，根阀由工艺专业提供。

②温度仪表：选用国内正规、专业仪表厂生产的一体化温度变送器。

③流量仪表：一体化 V 锥流量计。

④天然气、CO<sub>2</sub> 混合气体计量选用旋进漩涡流量计带温度、压力补偿。

⑤含水原油计量采用双转子流量计。

⑥液位仪表：根据实际要求、储罐情况、介质情况和安装位置选择浮球液位计、差压液位计和磁致伸缩液位计。

⑦可燃气体检测：选用红外吸收型可燃气体检测报警器。

⑧电动调节阀：优先选用进口电动执行机构配套国产阀体，实现高压精细调节，要求材质符合注入介质要求；

⑨过程控制系统采用国内外成熟的控制系统，应对现场工艺参数及状态等进行检测报警、分析和联锁控制等，控制器接受各个温度、压力、液位和流量等数据，按照工艺要求对各个检测值给出高低值报警及联锁保护，应具有兼容性和可扩展性，方便系统扩展和维护，具有合理的配置，最大限度发挥软硬件功能，同时具有良好的人机对话功能和通讯管理功能。

#### (3) 建设方案

试验站：依托已建自控系统，扩建接入通道，将新增设施自控信号接入。

外围：计量橇、配气橇由橇体自带自控系统；井场采用标准化设计。

本工程仪表部分主要工程量详见表 3.5-23。

表 3.5-23 仪表部分主要工程量表

序号	主要工程内容	单位	数量
----	--------	----	----

1	试验站控制系统扩建	项	1
2	注入井仪表系统	套	59
3	采出井仪表系统	套	65

### 3.5.9.4 道路工程

本项目采油井、注入井及先导试验站利用现有油田道路，不新建道路，本次新建至 12 井式多通阀自动轮井计量橇和撬装注入间的道路，新建道路 1.3km，路基宽度 6m，砂石路面。道路示意图见图 3.5-10。

### 3.5.9.5 供排水

#### (1) 供水

本工程用水从三塘湖基地拉运。

#### ① 泥浆配比用水

本项目施工期生产用水主要为泥浆配比用水，根据建设单位提供的资料，泥浆配比用水约为泥浆用量的 90%，则整个钻井周期单井用水量 350.1m<sup>3</sup>，15 口井预计用水量 5251.5m<sup>3</sup>。

#### ② 管道试压用水

施工期管道试压用水量 650.9m<sup>3</sup>。

#### ③ 注入井洗井用水

由于转 CO<sub>2</sub> 驱注入井都是老井，需要在注气前进行洗井，运营期每 2 年洗井 1 次。根据方案设计，预计洗井用水量 182.69m<sup>3</sup>/井次。压裂用水量为压裂液的 90%，预计用水量 3353.09m<sup>3</sup>。修井用水量为修井洗井液的 90%，预计用水量 560.04m<sup>3</sup>。

#### ④ 注水系统用水

本项目 59 口注入井采用气水交替驱，年均注水量 3 个月，单井平均注水量为 10m<sup>3</sup>/d，年注水量 5.31×10<sup>4</sup>m<sup>3</sup>/a，注水水源来自牛圈湖联合站污水处理系统处理达标后的回注水。

#### ⑤ 生活用水

项目施工人员不另设生活营地，施工人员在施工单位集中公寓居住，生活用水及排水均依托施工单位供排水设施，本环评不再进行核算。

#### (2) 排水

#### ① 管道试压废水



施工期管道试压产生量 416.58m<sup>3</sup>，试压废水用于场地降尘。

#### ②井下作业废水、采出水

运营期井下作业废水、采出水依托红山嘴油田原油处理站处理达标后用于回注油藏，不向外环境排放。

### 3.5.9.6 消防

试验站属于五级站场，根据《石油天然气工程设计防火规范》GB 50183-2004、《建筑灭火器配置设计规范》GB 50140-2005，采用移动灭火装置灭火。

5 座橇装配气阀组（配气橇）设手提式干粉灭火器。

### 3.5.10 依托工程

本项目原油、井下作业废水（废洗井液、压裂返排液）、采出水均依托牛圈湖联合站进行处理；含油污泥在牛圈湖废渣场（老站）暂存，后期委托有资质单位处置；岩屑拉运至牛圈湖废渣场（新站）暂存；施工期生活垃圾清运至三塘湖生活垃圾填埋场处置。

#### 3.5.10.1 牛圈湖联合站

牛圈湖联合站位于先导试验区西侧 2.7km，该站于 2008 年全面建成投产，为三塘湖油田的油、气、水集中处理站，具有油气分离、原油脱水、污水处理、注水、原油外输、轻烃回收（预留）功能，是一座高效集油、气、水集中处理，油田注水和站区采暖于一体的综合性站库。牛圈湖联合站油气最大处理能力 100×10<sup>4</sup> 吨/年，占地面积 4200m<sup>2</sup>。设有油气分离、原油脱水、原油稳定、原油储存与外输、污水处理、变电等功能，设有 5000m<sup>3</sup> 油罐 4 座。

联合站的主要工程是对区块内所产油气进行集中处理，并生产合格的产品。联合站平面布置图见图 3.5-11。

图 3.5-11 牛圈湖联合站平面布置图

#### (1) 原油处理系统

##### ①处理规模

牛圈湖联合站原油脱水采用一段脱水工艺，脱水设备为高效三相分离器，脱水温度 60℃，处理规模为 60×10<sup>4</sup>t/a，运行负荷为 70%~75%；原油稳定采用闪蒸工艺，设计规模为 100×10<sup>4</sup>t/a。

## ②主要生产设施

牛圈湖联合站原油处理系统主要生产设备见表 3.5-24。

表 3.5-24 原油处理系统主要生产设备

序号	设备名称	数量	规格型号	工艺参数
1	螺旋板换热器 补水泵	2 台	KOL32/125-0.75/2	Q=5m <sup>3</sup> /h,H=20m,N=0.75kW
2	热水循环泵 (单级离心泵)	2 台	DFG50-160CD/2	Q=25m <sup>3</sup> /h,H=32m,N=4kW
3	热媒循环泵	3 台	RY-125-100-250	Q=180m <sup>3</sup> /h,H=60m,N=45kW
4	注油泵	1 台	KCB-55	Q=3.3m <sup>3</sup> /h,H=33m,N=1.5kW
5	导热油加热炉 (旧)	2 具	YQW-2500Q	出口温度: 220℃, 设计压力: 0.8MPa
6	导热油加热炉 (新)	2 具	YQW-3000(250)Q	出口温度: 350℃, 设计压力: 0.8MPa
7	燃气分离器	1 具	6.15m <sup>3</sup>	温度: 70℃, 最高工作压力: 1.0MPa
8	导热油储油罐	1 具	20m <sup>3</sup>	温度: 150℃, 最高工作压力: 0.1MPa
9	膨胀罐	1 具	10m <sup>3</sup>	最高工作压力: 0.1MPa, 液位: 0.2m-1.0m
10	原油计量罐	2 具	13.9m <sup>3</sup>	温度: 200/159℃, 最高工作压力: 1.5/0.4MPa
11	高效三相分离器	3 具	JW-WS3.0x13.2-0.6	压力: 0.5MPa, 液位: 1.3±0.2m
12	分离缓冲罐	2 具	101m <sup>3</sup>	压力: 0.5MPa, 液位: 1.5±0.3m
13	原油提升泵	3 具	DFCZ50-200C	Q=50m <sup>3</sup> /h,H=40m,N=11kW
14	原油稳定塔底 增压泵	3 台	80DFAY60	Q=50m <sup>3</sup> /h,H=60m,N=18.5kW
15	轻烃提升泵	2 台	DFLPHB40-50A	Q=1m <sup>3</sup> /h,H=60m,N=3kW
16	原油稳定塔	1 具	PN0.6Mpa, DN2000H= 18850	压力: 0.15-0.25Mpa, 液位: 2.7m-4.5m
17	原稳塔顶分离器	1 具	PN0.6Mpa, DN1000×30 00	压力: 0.15-0.25MPa, 液位: 0.2m-0.7m
18	原稳塔顶空冷 器	1 具	GP3X2-4-27-1.6S-23.4/ DR-IIa	出口温度 < 50℃
19	进站原油—稳 后原油换热器	2 具	BES900-1.6-300-6.6/19 -4II	管程温度: 72.8℃, 壳程温度: 60℃
20	稳前—稳后原 油换热器	2 具	BES1400-1.6-850-7.45/ 19-4II	管程温度: 112℃, 壳程温度: 72.8℃

序号	设备名称	数量	规格型号	工艺参数
21	稳前原油加热器	1 具	BES700-1.6-115-6/25-4 I	进口温度：100℃，出口温度：112℃，
22	撬装加药装置	1 套	BHJY-2*2-390/1.0-2	V=2m <sup>3</sup> ,P=0-1.0MPa,Q=0-390L/h
23	加药间配药泵	1 台	KCB18.3-2CY-1.1/1.45	Q=1.1m <sup>3</sup> /h,H=45m,N=1.5kW
24	仪表风空压机	2 台	LU30(W)-55E (W) 型	流量：6.9m <sup>3</sup> /min，压力：0.55-0.75MPa
25	微热再生干燥器	1 具	MAD-6	入口温度<38℃，入口压力： 0.4-0.95MPa
26	仪表风缓冲罐	1 具	2m <sup>3</sup>	温度 100℃，最高工作压力：1.0Mpa
27	仪表风储罐	2 具	5.03m <sup>3</sup>	温度 60℃，最高工作压力：1.0Mpa

### ③主要工艺流程

原油处理系统设计处理能力为  $60 \times 10^4 \text{t/a}$ ，运行负荷为 70%~75%。工艺流程主要为：油井产液管输进入联合站总阀组后，经一级换热器换热，与稳定后原油换热升温后进三相分离器，经过油气水三相分离，原油进分离缓冲罐缓冲，经提升泵增压与稳后原油换热升温，再与热煤油换热升温，进入原油稳定塔，稳后原油进入罐区储罐；储罐沉降排水合格后，通过管道输至哈密末站。分离出的伴生气经燃料气分离器除液后，伴生气供厂区燃气设备使用，多余天然气放空至火炬；分离出的采出水进入采出水处理装置处理。罐车短倒来液卸车进事故罐缓冲，经提升泵提升进原油脱水系统。

原油处理工艺见图 3.5-12。

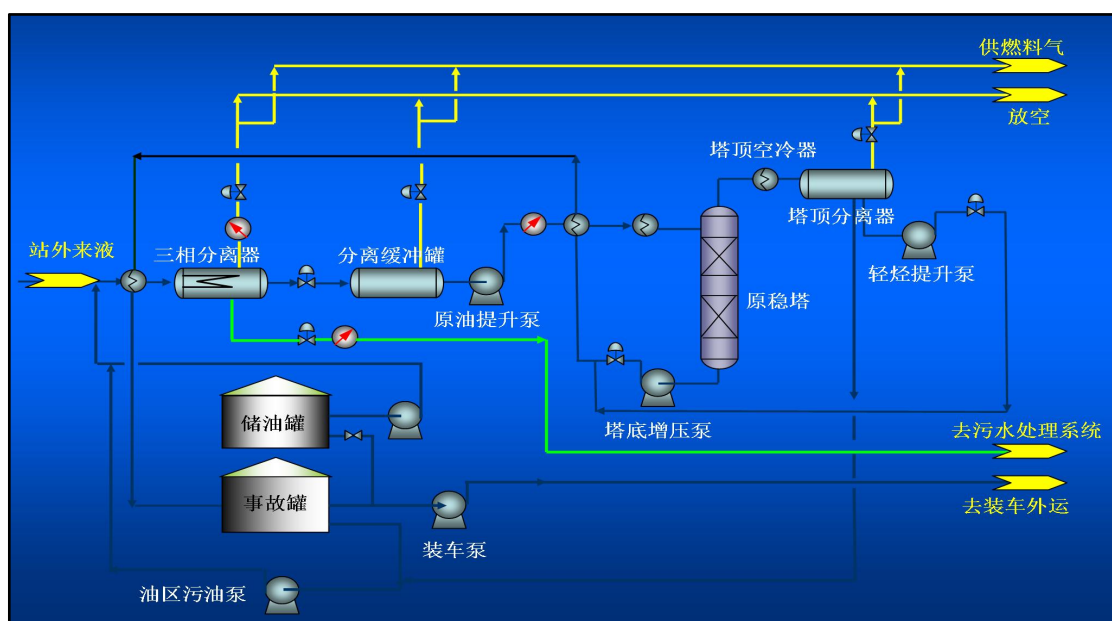


图 3.5-12 牛圈湖联合站原油处理工艺流程示意图

## (2) 污水处理系统

### ①处理规模

牛圈湖联合站配套建设了含油污水处理装置 1 座，采出水处理系统设计处理能力为 3500m<sup>3</sup>/d，实际处理量为 2900m<sup>3</sup>/d。采用生化微生物+两级过滤处理技术和污水多功能反应装置进行处理。含油污水经处理达到回注水标准后，由联合站统一调配全部回注注水开发区块。

### ②污水处理工艺

污水处理采用生化微生物+两级过滤处理技术，污水处理流程见图 3.5-13。

处理流程如下：污水调节池→一级微生物反应池→二级微生物反应池→斜板沉淀池→缓冲池（提升）→纤维球过滤器→两级压紧纤维球过滤器→滤后水罐→注水系统。

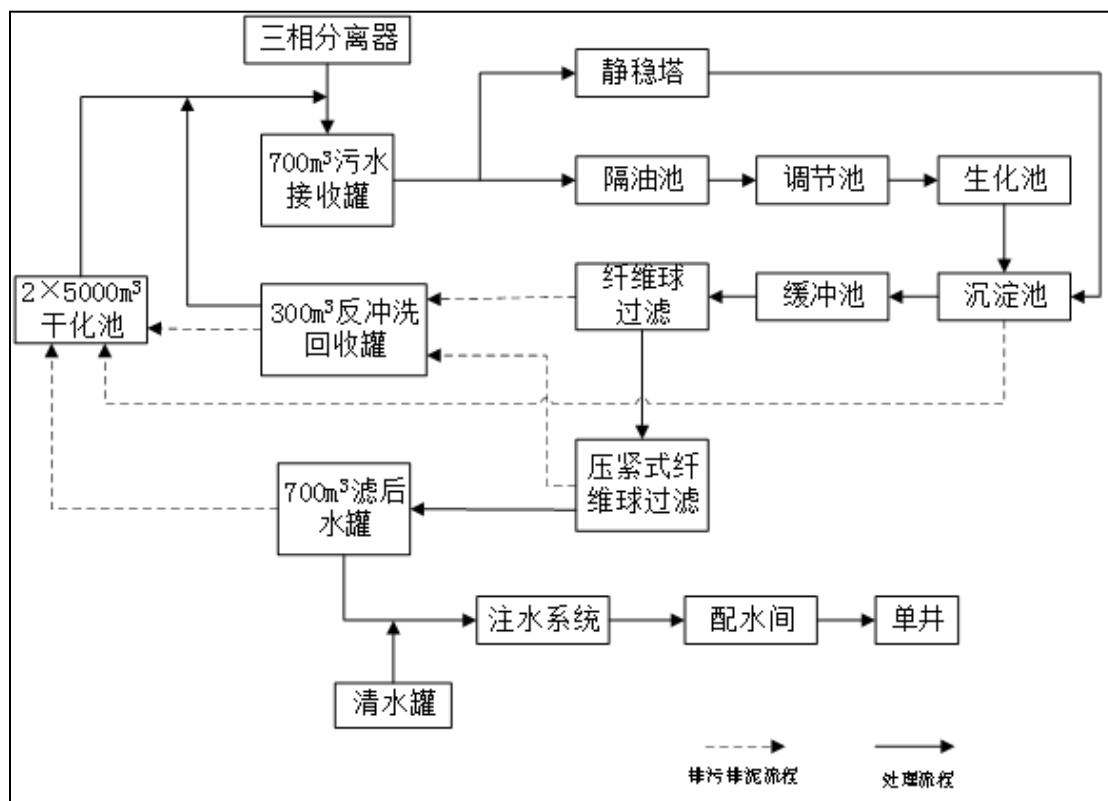


图 3.5-13 牛圈湖联合站采出水处理系统工艺流程示意图

### (3) 注水系统

牛圈湖联合站建有注水系统 1 套，为牛圈湖区块和湖 218 区块注水，注入水为清水和处理后采出水。

注水设计规模 3800m<sup>3</sup>/d，目前实际注水量约 2200m<sup>3</sup>/d，剩余注水能力

1600m<sup>3</sup>/d。本项目注水量为 590m<sup>3</sup>/d，牛圈湖联合站已建注水系统注水量满足本项目需求。

#### (4) 依托可行性分析

牛圈湖联合站依托系统能力平衡见表 3.5-25。

表 3.5-25 牛圈湖联合站依托系统能力平衡表

项目名称	单位	设计能力	实际处理能力	剩余处理能力	本项目预测量	新增负荷	平衡情况
原油	10 <sup>4</sup> t/a	60	43	17	5.08	30%	满足
污水处理	m <sup>3</sup> /d	3500	2900	600	126.05（井下作业废水 4.61m <sup>3</sup> /d；注入井注气前洗井废水 3.22m <sup>3</sup> /d；废压裂液 13.64m <sup>3</sup> /d；废洗井液 2.28m <sup>3</sup> /d；采出水 86.3m <sup>3</sup> /d；伴生气脱水产生的含油污水 16m <sup>3</sup> /d）	21%	满足
注水系统	m <sup>3</sup> /d	3800	2200	1600	590	37%	满足

根据上表 3.5-23，牛圈湖联合站原油、污水处理及注水规模可满足本项目需求，本项目距牛圈湖联合站约 2.2km，距离较近，油田道路交通设施完善，故依托可行。

### 3.5.10.2 牛圈湖废渣场（老站）

牛圈湖废渣场（老站）位于先导试验区西南侧 3.4km，中心坐标为\*\*\*，容积 1×10<sup>4</sup>m<sup>3</sup>。主要用于油泥砂等危废贮存。按照《危险废物贮存污染控制标准》（GB18597-2001）及其修改单的要求进行设计建设，采用 2mmHPD3 防渗薄膜，上用黄土夯实。已通过验收（《关于三塘湖油田牛圈湖区块开发建设工程竣工环境保护验收意见的函》（新环评价函〔2011〕255 号），见附件）。

依托可行性分析：经调查，牛圈湖废渣场设计总容量 10000m<sup>3</sup>，渣场内固废几乎全部清理完毕，该渣场主要作为事故管线泄漏应急污泥暂存池，牛圈湖联合站产生的含油污泥在联合站内的污泥干化池晾晒后再拉运至牛圈湖废渣场暂存，本项目新增油泥（砂）461.06t/a，牛圈湖废渣场完全可以接纳。

### 3.5.10.3 牛圈湖废渣场（新站）

牛圈湖废渣场（新站）位于三塘湖采油厂生活基地北侧 4.1km，三塘湖基地生活垃圾填埋场西侧（紧邻），位于先导试验区西北侧 7.5km。2020 年 7 月开工建设，2021 年 5 月底完工。2021 年 8 月 14 日通过自主验收。牛圈湖废渣场有效库容  $10 \times 10^4 \text{m}^3$ ，填埋场类别为一般工业固体废物类场，禁止危险废物、生活垃圾入场。该废渣场的服务对象主要为钻井废弃物不落地装置固液分离后的固相即钻井岩屑和还原土。建设内容包括（1）填埋区  $19800 \text{m}^2$ ；（2）沿场地四周建设截污坝，土质坝坝高 3.5m，顶宽 3m。（3）防渗工程；（4）渗滤液收集与导排系统：渗滤液收集盲沟（T 型）收集后输送至渗滤液调节池中；（5）场区道路与截污坝之间设置截水沟；（6）地下水监测井 1 口。项目配套建设围栏、道路等辅助工程、公用工程和环保工程，渗透液调节池依托三塘湖基地生活垃圾填埋场已建调节池。

本项目施工期岩屑用于铺垫井场等综合利用，多余、无法综合利用的岩屑可拉运至该填埋场。

### 3.5.10.4 三塘湖生活垃圾填埋场

三塘湖生活垃圾填埋场中心坐标：\*\*\*，位于先导试验区西北侧 7.4km，四周均为戈壁荒滩。《中国石油吐哈油田三塘湖基地生活垃圾填埋场建设项目》已于 2017 年 5 月取得哈密市环境保护局的批复（哈市环监函〔2017〕14 号）。同年 7 月投产试运行，并通过哈密市环境保护局的竣工环保验收。

三塘湖生活垃圾填埋场总占地面积  $2.6 \times 10^4 \text{m}^2$ ，近期总占地面积为  $2240 \text{m}^2$ ，其中填埋库区占地面积  $0.75 \times 10^4 \text{m}^2$ ，处理规模为 4t/d，其中总库容  $3 \times 10^4 \text{m}^3$ ，有效库容  $2.71 \times 10^4 \text{m}^3$ ，服务年限 15 年。服务区域范围为三塘湖采油基地区域生活垃圾，不包括建筑垃圾、工业矿渣、特种垃圾等固体废弃物，工业废弃物、危险废物及其他有害废弃物禁止进入处理场。该垃圾填埋场采用卫生填埋法进行处理。

本项目施工人员 30 人，施工期生活垃圾为 1.8t（0.03t/d），生活垃圾产生量小，该垃圾填埋场依托可行。

本项目与依托工程相对位置关系图见图 3.5-14。本项目污染物与依托工程去向关系图见图 3.5-15。

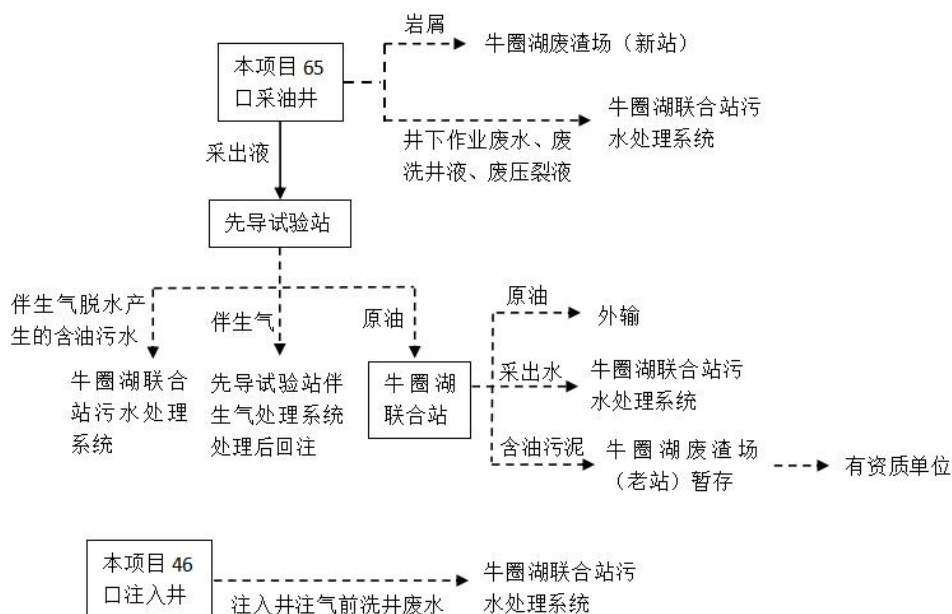


图 3.5-15 本项目污染物与依托工程去向关系图

### 3.5.11 碳源情况分析

淖毛湖综合能源产业区距离牛圈湖区块 73km，2006 年规划建设，是自治区级工业园区。区域内煤化工企业多，实行“一园两区”的发展模式，分别以煤炭、煤炭清洁高效利用为龙头的淖毛湖综合能源产业园北区和以光热、光伏、风电产业为基础的新型能源产业园南区。园区总规划面积 26.12km<sup>2</sup>。目前已有 28 家企业入驻综合能源产业区，其中主要有新疆广汇新能源有限公司、新疆广汇煤炭清洁炼化有限责任公司、新疆广汇陆友硫化工有限公司、新疆典尚化工有限公司、新疆信汇峡清洁能源有限公司等。工业产品种类主要有煤制甲醇、二甲醚、LNG、烯烃、甲醛、甲缩醛、多聚甲醛、乌洛托品、铁精粉等。尾气排放量大，CO<sub>2</sub> 浓度高（60%~83%）。

新疆广汇新能源有限公司有大量二氧化碳尾气，出口温度 5~30℃，出口压力 5~15kPa，连续稳定气量 25.3×10<sup>4</sup> m<sup>3</sup>/h，全年 CO<sub>2</sub> 气量约 320 万吨，具有气量稳定、CO<sub>2</sub> 浓度高（82%-85%）等特点。本项目年注入液态 CO<sub>2</sub> 量 784t/d（28.62×10<sup>4</sup>t/a），淖毛湖综合能源气源供应充足，可满足本项目需求。

## 3.6 现有工程开发回顾

### 3.6.1 井区开发现状

#### 3.6.1.1 三塘湖油田介绍

三塘湖油田地理位置位于新疆维吾尔自治区哈密地区的巴里坤县与伊吾县的交界处，牛圈湖区块属于新疆哈密地区伊吾县管辖，西南方向距巴里坤县城约 90km。从哈密有干线公路通达巴里坤和伊吾县城，通往油田的道路为砂石路面的简易公路。油田及其附近地表为戈壁滩，地形南高北低，地面海拔 600~800m。该区气候干旱少雨，地面水资源极度缺乏，植被稀少，属典型的高纬度内陆性气候，冬季严寒，夏季酷热，最低气温-28.5℃，最高气温 39℃，年平均气温 8℃，四季多风，最大风力达 8.3 级以上，为新疆著名的七大风区之一，风灾为区内最常见的灾害性气象。目前通讯网络已覆盖至油田范围内。

三塘湖油田平面上包括西峡沟区块、牛圈湖区块、马中区块和马北区块，纵向上已发现的含油气层位包括侏罗系齐古组（气）、头屯河组（油、气）、西山窑组（油）和二叠系条湖组（油）。已开发建产的三塘湖油田牛圈湖区块主体块位于油田中部。

### 3.6.1.2 牛圈湖区块油藏勘探开发简况

#### （1）勘探历程

1958 年，新疆石油局地质调查处对三塘湖盆地进行该区块的第一次勘查，完成了 1:200000 石油地质普查、重磁力普查和 1:400000 的电法普查，为后来的油气勘探奠定了良好基础。

1992 年—1993 年为盆地油气勘探的突破阶段。1992 年，在北小湖构造上部署了盆地内第一口参数井—塘参 1 井。1993 年 9 月，塘参 1 井获日产油 20.2m<sup>3</sup> 的工业油流，实现了盆地油气勘探的突破。

1994 年—2006 年发现西山窑组砂岩油藏。1997 年，在牛圈湖构造带上部署钻探马 1 井，发现了三塘湖油田牛圈湖区块 J<sub>2x</sub> 油藏。2006 年 10 月，申报牛圈湖区块西山窑组油藏探明石油地质储量 4021.86×10<sup>4</sup>t，储量丰度 76.1×10<sup>4</sup>t/km<sup>2</sup>。

2007 年—2018 年为扩边勘探发现阶段。2009 年，牛圈湖区块往东扩展发现了湖 218 井块西山窑组油藏、2013 年发现了湖 48-13 井块西山窑组油藏，2014 年申报该两块新增石油地质储量 669.92×10<sup>4</sup>t；2015 年，向南扩边发现了马 6201 块西山窑组油藏，2018 年申报该块新增石油地质储量 318.58×10<sup>4</sup>t。

#### （2）开发历程

三塘湖油田牛圈湖区块西山窑组油藏整体上属于构造—岩性复合型砂岩油



藏，储层平均孔隙度 13.7%，含油饱和度 55%，具有低渗、低压、低流度的特点。2004 年—2006 年，为实现该油藏有效开发动用，开始在牛圈湖区块的南区进行试开采，证实采取先期注水方式补充能量的开采方式可以实现牛圈湖区块西山窑油藏的经济开发。2007 年，在牛圈湖区块侏罗系西山窑组油藏开发方案的指导下，对该油藏进行了整体开发。

经过近十年的探索和实践，该油藏开发主要经历了以下开发阶段，动用地质储量  $2741 \times 10^4 \text{t}$ ，取得了相应的技术成果。

①2004 年—2006 年超前温和注水试验阶段，采用超前温和注水技术解决油藏低压矛盾，形成了超前温和注水技术政策界限：水井选择性避射油干层，层内细分注水；老井区吸水强度控制在  $1.5\text{-}3.0 \text{m}^3/\text{d}\cdot\text{m}$ ；建产区实施控制超破压、小水量超前注水技术，初期单井配注  $30 \text{m}^3/\text{d}$ ；新井地层压力系数提高到 1.0 压裂投产。

②2007 年—2011 年为产能建设阶段。2007 年—2008 年新钻井 152 口，单井产能 2.7t，累建产  $10.4 \times 10^4 \text{t}$ 。与方案设计指标差距大，产能建设暂缓。在开发试验和方案编制阶段，认为油藏的主要矛盾是低压，主要对策是超前注水。开发方案实施后，暴露出平、剖面矛盾突出，油藏的非均质性是主要矛盾。2009 年—2011 年产能建设转移至东区，在油层 10m 以上区域钻井 65 口，单井产能 4t，建产  $3.2 \times 10^4 \text{t}$ 。但见效见水方向单一，井网适应性差，编制了加密试验方案。

③2012 年—2015 年井网加密阶段，主要在东区沉积河道区及油层厚度大于 10m 的区域实施，将井网从  $150 \times 450 \text{m}$  菱形反九点井网调整为  $150 \times 225 \text{m}$  菱形五点法井网，新钻加密井 31 口，初期平均单井日产  $4.7 \text{t}/\text{d}$ 。井网调整后水驱状况得到明显改善，水驱控制程度达到 83.1%，见效率由 54.7% 上升至 69.9%，见效方向由原井网的单向转变为单向、双向、多向，地层压力进一步提升，平均地层压力由 12.3MPa 提高到 28.5MPa，目前地层压力系数 1.7。

④2017 年以来利用水平井动用席状砂薄差层（油层厚度小于 10m），钻井 42 口，单井日产油 10.4t（是直井产量 5 倍），建产能  $7.0 \times 10^4 \text{t}$ 。衰竭式开采递减快，初始递减率 52.5%，预测一次采收率 5.7%。试验注水吞吐含水下降慢，效果不理想。注水区水平井见效率低，水窜明显。

截止 2024 年 12 月，东 I 区动用储量  $519.0 \times 10^4 \text{t}$ ，油井总井数 65 口，开井 56 口；注水井总井数 59 口，开井 55 口；区块日产液  $222.5 \text{m}^3/\text{d}$ ，单井日产液  $4.0 \text{m}^3/\text{d}$ ，

累产液  $117.6 \times 10^4 \text{m}^3$ ；区块日产油 75.9t/d，单井日产油 1.4t/d，累产油  $55.2 \times 10^4 \text{t}$ ；综合含水 59.9%；单井日注水  $7.6 \text{m}^3/\text{d}$ ，累计注水  $243 \times 10^4 \text{m}^3$ ；累计注采比 2.14，采油速度 0.53%，采出程度 10.6%。

现有工程情况详见表 3.6-1。

表 3.6-1 牛圈湖东区现有工程组成表

序号	工程项目	建设内容	
1	钻井工程	已实施采油井 65 口，注水井 59 口，区块日产液 $222.5 \text{m}^3/\text{d}$ ，日产油 75.9t/d，单井日注水 $7.6 \text{m}^3/\text{d}$ ，累计注水 $243 \times 10^4 \text{m}^3$ 。	
2	主体工程	地面集输工程	牛圈湖油区原油集输总体布局采用二级半布站方式，油井产出液→选井站→接转站→联合站处理，单井主要采用常温单管密闭集输工艺。
		原油处理	采出原油依托牛圈湖联合站原油处理系统处理，处理规模 $60 \times 10^4 \text{t/a}$ ，现状处理规模为 $43 \times 10^4 \text{t/a}$ 。
		伴生气处理	伴生气由先导试验站处理后回注地下。先导试验站伴生气处理规模为 $6 \times 10^4 \text{m}^3/\text{a}$ 。
		污水处理	采出水依托牛圈湖联合站污水处理系统进行处理，处理规模 $3500 \text{m}^3/\text{d}$ ，现状处理规模 $2900 \text{m}^3/\text{d}$ 。
		注水系统	牛圈湖联合站注水系统于 2009 年建成投产，设计规模 $3800 \text{m}^3/\text{d}$ ，目前实际注水量约 $2200 \text{m}^3/\text{d}$ 。
3	公用工程	供水工程	用水从三塘湖基地拉运。
		供配电工程	牛圈湖联合站北侧建有 1 座 110/35/10kV 变电站，主变压器现为风冷式有载调压变压器，容量为 $2 \times 10000 \text{kA}$ ，其终期容量为 $2 \times 20000 \text{kA}$ ，主要承担三塘湖油田牛圈湖油区、牛东油区、西峡沟油区用电。
		道路工程	油区道路就近与油区已建道路相连接
4	环保工程	废气	油气集输非甲烷总烃为无组织排放。
		废水	生产废水处理依托牛圈湖联合站污水处理系统处理，达标后回注井区。
			生活污水拉运至三塘湖生活基地生活污水处理站处理。
		固废	落地油 100%回收；油泥（砂）委托新疆凯伦环境科技有限公司处置。
噪声	选用低噪声设备，安装基础减振垫。		

表 3.6-2 现有工程排放表

类型	类别	单位	现有工程污染物排放量	来源
废气	有组织	SO <sub>2</sub>	t/a	《吐哈三塘湖油田牛圈湖东区 CCUS-EOR
		NO <sub>x</sub>	t/a	
		颗粒物	t/a	

		CO <sub>2</sub>	t/a	先导试验方案 环境影响报告 书》
	无组 织	VOCs	t/a	
废水		采出水	m <sup>3</sup> /a	
		井下作业废水	m <sup>3</sup> /a	
固废		含油污泥	t/a	
		井场事故状态下落地油	t/a	
		废机油	t/a	
		清管废渣	t/a	
		废弃防渗膜	t/a	

### 3.6.1.3 油藏地质简述

#### (1) 构造特征

三塘湖盆地是分布于阿尔泰山山系和天山山系之间的叠合、改造型山间盆地。盆地呈北西-南东向狭长状分布，面积约  $2.3 \times 10^4 \text{km}^2$ 。根据区域构造特征，盆地划分为东北冲断隆起带、中央坳陷带和西南逆冲推覆带三个一级构造单元。中央坳陷带自西北至东南进一步划分为“五凹四凸”九个二级构造单元，即汉水泉凹陷、石头梅凸起、条湖凹陷、岔哈泉凸起、马朗凹陷、方方梁凸起、淖毛湖凹陷、苇北凸起和苏鲁克凹陷。

中央坳陷带南部白依山冲断带经历晚海西与晚燕山两期挤压冲断运动，形成冲断构造带，北部斜坡带是在晚燕山运动盆地北部整体抬升倾斜时形成，发育斜坡背景上的鼻状构造，主要有北小湖、西峡沟、牛圈湖、牛东四个向北抬升的鼻状构造带，在此背景上形成一系列岩性圈闭，其中马朗凹陷西山窑组整体为一大型岩性圈闭，分布范围涵盖了西峡沟、牛圈湖和牛东等局部构造，圈闭面积达  $436 \text{km}^2$ 。

牛圈湖构造位于马朗凹陷腹地、条山凸起前缘的牛圈湖-马北鼻隆带上，圈闭类型为不规则背斜，圈闭面积为  $18.4 \text{km}^2$ ，闭合幅度为  $150 \text{m}$ ，高点埋深为  $1475 \text{m}$ ，溢出点海拔为  $-900 \text{m}$ 。该含油构造主体已投入开发生产，半数以上的探井、开发井是钻探在圈闭溢出点以外并且含油，说明油藏并不完全受构造控制。牛圈湖东 I 区位于东区短轴背斜构造南翼，为一单斜构造，地层倾角  $3^\circ-10^\circ$ ，北缓南陡；构造高点海拔  $-860 \text{m}$ ，油藏埋深  $1470-1940 \text{m}$ ，平均  $1640 \text{m}$ ，油柱高度  $470 \text{m}$ ；区内南、北、西、南东、北东断层封闭。

#### (2) 储层特征

### ①地层层序及层组划分

钻井揭示，马朗凹陷发育多套储集层，即：①中上侏罗纪碎屑岩储层，包括西山窑组、头屯河组和齐古组。其中西山窑组储集层主要以底部砂岩或砾状砂岩为主，为中低孔、中低渗储层，头屯河组和齐古组储层以薄砂层为主，物性好于西山窑组，为中孔中低渗储层；②中上三叠统也以薄层砂岩为主，主要以中下部的细砂岩或砂砾岩为主，为中低孔、低渗储层；③中上二叠统顶部主要发育火山喷发间歇期受侵蚀形成的风化壳储层，岩性以玄武岩和凝灰岩为主，为中低孔、低渗储层；④上石炭统内部主要发育火山喷发间歇期受侵蚀形成的风化壳储层，岩性以玄武岩和安山岩为主。由于紧邻剥蚀面，遭受了较强的风化淋滤作用，致使风化壳储集物性较好。

在地质分层的基础上，结合三塘湖油田已钻各井揭示的储盖组合特征，根据地层对比、测井解释、试油结果及油藏分析结果，西山窑组油层内部发育 2~4 层分布相对稳定、厚薄不等的薄层泥岩夹层或砂岩的物性夹层，其电性特征表现为相对高伽马、相对较低密度及相对较低的电阻率，结合夹层的特征，依据砂层的沉积韵律，岩性及电性曲线的旋回性，可将西山窑组砂层划分为 X<sub>2</sub><sup>1</sup>、X<sub>2</sub><sup>2</sup>、X<sub>2</sub><sup>3</sup>、X<sub>2</sub><sup>4</sup> 四个砂层组。1、2、3 小层多表现为正韵律，4 小层多为反韵律回特征。牛圈湖东区基本都发育四个砂层组。

### ②储层沉积特征及砂体展布

侏罗系沉积时期属于中生界坳陷盆地发育阶段，此阶段是盆地内沉积最为发育的阶段之一。侏罗统沉积时期，气候由炎热干燥逐渐转变到温暖潮湿，盆地内主要的沉积发育在汉水泉和条湖凹陷，马朗凹陷内三叠系发育不完全且厚度较小，下侏罗统缺失。中侏罗纪西山窑组沉积时，在马朗凹陷直接不整合于三叠系之上，气候仍为温暖潮湿，早期盆地两侧多发冲积扇、扇三角洲和辫状河三角洲沉积，晚期以泥岩、炭质泥岩和煤层为主。头屯河组至齐古组，气候转向炎热干燥，早期凹陷内多发育扇三角洲、冲积扇沉积，晚期多为河流及泛滥平原沉积为主。总之，西山窑组沉积时环境温暖潮湿，河流能量较强，马朗凹陷周边扇三角洲或辫状河三角洲发育，有利于形成良好储层。

表 3.6-3 三塘湖油田牛圈湖区块标准地层岩性剖面

层位			岩性剖面	
系	统	组	厚度	简述

			(m)	
第四系古 地系白垩 系			540~ 1000	棕黄色泥岩及杂色砂砾岩。
侏罗系	上 统	J <sub>3q</sub>	150~ 300	上部棕红色泥岩、泥质粉砂岩；下部灰色泥质粉砂岩。
	中 统	J <sub>2t</sub>	200~ 450	灰色泥岩、泥质粉砂岩、砂砾岩。
		J <sub>2x</sub>	100~ 250	上部以泥岩为主，夹碳质泥岩、泥质粉砂岩、砂砾岩、煤层， 底部为灰色细砂岩。
	下 统	J <sub>1s</sub>	0	本区块未钻遇
J <sub>1b</sub>				
三叠系	上 中 统	T <sub>2-3xq</sub>	20~ 180	上部主要为泥岩与砂岩不等厚互层，夹碳质泥岩、薄煤层，下 部砂砾岩与泥岩互层。
二叠系	中 统	P <sub>2t</sub>	50~ 1000	中、上部以凝灰岩、泥岩为主，夹薄层细砂岩、砂砾岩，局部 为厚层安山岩；下部以辉绿岩为主，夹凝灰岩及泥岩。
		P <sub>2l</sub>	100~ 600	白云质、含白云质，含灰、灰质、碳质、凝灰质泥岩。
石炭系	上 统	C <sub>2k</sub>	50~ 300	灰色、灰绿色玄武岩。

### （三）储层岩矿及物性特征

牛圈湖东I区储层岩性以中、细砂岩为主（>70%），其次为粗砂岩和砂砾岩、含砾砂岩，偶见粉砂岩及泥岩；主要发育平行层理和块状层理。水下分流河道微相主要有灰白色、灰色细粒砂岩及灰色细砂岩，水下分流河道砂体以斜层理、砂纹交错层理、块状层理为主。水下分流间湾常位于两个三角洲前缘之间及三角洲前缘内水下分流河道之间与水相通的低能沉积区，岩性主要为一套细粒悬浮成因的泥岩、粉砂质泥岩所组成。储层总体上砂岩层理发育较弱。砂岩中发育的层理。

#### 3.6.1.4 油气集输现状

牛圈湖区块于 2009 年开发建设，现有采油井 556 口，开井 312 口，日产原油约 500t/d，日产水 2211m<sup>3</sup>/d，日注水 1934m<sup>3</sup>/d，综合含水率 83.1%。牛圈湖油区原油集输总体布局采用二级半布站方式，油井产出液→选井站→接转站→联合站处理，单井主要采用常温单管密闭集输工艺。井口出油温度 23℃，井口电磁加热至 40℃左右通过阀组直接输送至牛圈湖联合站处理，井口回压最高 1.6MPa。

站外集输管道采用 20 无缝钢管（GB/T 8163），主要规格为 D159×6、D114×5、

D89×4、D60×4，埋地敷设（埋深 1.80m），外防腐做法：环氧树脂防腐涂料+ 40mm 泡沫塑料保温层+聚乙烯夹克保护层，夹克层厚度为 2.0±0.2mm。管道无内防腐涂层。

单井计量原设计为功图量油+管网串接工艺，近几年逐步调整为小阀组串接工艺，计量采用分气包+流量计计量。

### 3.6.1.5 注入系统

牛圈湖联合站注水系统建于 2009 年，主要负责牛圈湖及湖 218 区块的注水开发，采用注水泵集中增压。注水系统压力为 25MPa，站内注水介质为清污混注，清水水源由牛圈湖水源井提供，污水来自联合站污水处理系统。

建有注水泵房 1 座，安装注水泵 12 台，设计规模 3800m<sup>3</sup>/d。站外建有配水间 15 座，建有 25MPa 高压注水管网，规格分别为 D219×24、D168×19、D140×15、D114×13 无缝钢管。

近年滚动扩边，新增注水井改为管网串接+井口配水（安装高压流量自控仪）。

采用注水吞吐的油井，采用低压供水+橇装电驱压裂泵井口注水工艺。

### 3.6.1.6 供排水现状

三塘湖油田牛圈湖东区生产生活用水从三塘湖基地拉运。

生活污水汇集于化粪池中，拉运至三塘湖基地生活污水处理站处理；生产废水定期由罐车拉运至牛圈湖联合站污水处理系统处理。

### 3.6.1.7 供配电现状

牛圈湖联合站北侧建有 1 座 110/35/10kV 变电站，主变压器现为风冷式有载调压变压器，容量为 2×10000kVA，其终期容量为 2×20000kVA，主要承担三塘湖油田牛圈湖油区、牛东油区、西峡沟油区用电。110kV 系统电气主接线为 110kV 单母线接线方式，设 1 回 110kV 出线（110kV 马油线），2 回主变进线，备用一回。35kV 侧采用单母线分段接线方式，设 2 回主变进线，5 回出线（已建 4 回，1 回备用），有 1 个备用柜位置。10kV 侧采用单母线分段接线方式，设 4 回进线（其中包括自备电源进线 2 回），22 回出线（目前备用 3 回，其中架空 1 回、电缆 2 回）。本项目试验区（牛圈湖东区）内有 10kV 供电线路（油井七线），富余负荷约 500kVA。

### 3.6.1.8 供热现状

运营期井口加热采用电加热。

先导试验站、牛圈湖联合站办公生活采用电采暖供热。

### 3.6.1.9 自动化现状

先导试验站、牛圈湖联合站自控系统由 4 部分组成：数据采集与监视控制系统（SCADA）、站控系统（SCS）、安全仪表系统（SIS）、气体检测系统（GDS）。

站外井场建有远程控制系统（RTU）。

### 3.6.1.10 道路现状

三塘湖油田牛圈湖区块有淖毛湖镇-巴里坤牛圈湖公路穿过，随着油田不断发展，油田道路不断延伸，油田道路与国道、省道连接形成较为完善的交通运输体系，以满足内部交通运输需要。

油田道路采用环网或枝状形式布局，按使用功能划分为油田主干道，集油区公路和单井巡井路三种类型，按路面结构等级划分为一、二、三级和砂砾道路。

## 3.6.2 现有工程环保手续情况

### （1）环境影响评价及验收

三塘湖牛圈湖东区现有环评手续和验收情况见表 3.6-4。

表 3.6-4 项目环保手续履行情况表

序号	项目名称	环评批复文号	竣工环保验收批复文号
1	三塘湖油田牛圈湖区块开发建设项目	新环监函（2007）83 号 原新疆维吾尔自治区环境保护局 2007 年 3 月 9 日	新环评价函（2011）255 号 原自治区环境保护厅 2011 年 3 月 31 日
2	三塘湖油田牛圈湖马 62 区块滚动扩边产能建设项目	新环函（2018）452 号 原自治区环境保护厅 2018 年 6 月 16 日	2020 年 5 月 23 日通过自主竣工环境保护验收
3	中国石油天然气股份有限公司吐哈油田分公司三塘湖采油管理区环境影响后评价报告书	新环环评函（2021）1242 号，新疆维吾尔自治区生态环境厅，2021 年 12 月 15 日	/
4	三塘湖油田牛圈湖东 II 区西山窑组油藏产能建设项目	哈市环监函（2020）4 号，哈密市生态环境局，2020 年 3 月 23 日	2024 年 6 月 2 日通过自主竣工环境保护验收
5	牛圈湖芦草沟组致密油评价建产一体化攻关试验方案建设项目	哈市环监函（2022）74 号，哈密市生态环境局，2022 年 7 月 7 日	2024 年 11 月 20 日完成一期工程验收

6	吐哈三塘湖油田牛圈湖东区 CCUS-EOR 先导试验方案	哈市环监函（2023）102 号，哈密市生态环境局，2023 年 9 月 26 日	正在建设
---	------------------------------	---	------

本次利旧老井均纳入了《中国石油天然气股份有限公司吐哈油田分公司三塘湖采油管理区环境影响后评价报告书》进行评价。

#### （2）突发环境事件应急预案

三塘湖采油管理区已编制《中国石油天然气股份有限公司吐哈分公司三塘湖采油管理区突发环境事件应急预案》并于 2024 年 8 月 20 日在哈密市生态环境局备案（备案号：650500-2024-60-L）。

#### （3）清洁生产审核

2017 年三塘湖采油管理区进行了第一轮清洁生产审核工作，通过了原哈密市环境保护局的审查，并通过了哈密市生态环境局的验收。

2020 年三塘湖采油管理区进行了第二轮清洁生产审核工作，于 2020 年 12 月通过哈密市生态环境局审核，并通过了哈密市生态环境局的验收。

目前正在开展第三轮清洁生产审核。

#### （4）环境管理

##### ①环境管理机构

三塘湖采油管理区建立了三级环境保护管理机构，形成了环境管理网络。三塘湖采油管理区 HSE 委员会为一级管理职能机构，基层单位环境保护管理领导小组为二级管理职能机构，班组为三级管理职能机构。管理区所属各单位及所有进入三塘湖采油管理区的承包商必须建立健全环境保护管理职能机构，设置专（兼）职环保工作人员，有效开展工作。

三塘湖采油管理区对环境保护工作实行分级管理，HSE 委员会对采油管理区环境保护工作实行全面管理。生产安全中心负责政策解释，统一协调与外部单位关系；各基层单位负责执行管理区的各项环保规章制度，具体负责管理本单位环境保护工作。管理区及所属单位的行政正职分别是本单位环境保护第一责任人，负责领导环境保护工作。

##### ②环境管理制度

三塘湖采油管理区开发建设过程中，将依托吐哈油田公司安全与环境管理体系（HSE 管理体系），减少施工期和运行期对周围环境的影响并落实各项环保



和安全措施。

中国石油天然气股份有限公司吐哈油田分公司制定有《中国石油天然气股份有限公司吐哈油田分公司安全环境评价和三同时管理规定》、《中国石油天然气股份有限公司吐哈油田分公司环境保护管理办法》、《中国石油天然气股份有限公司吐哈油田分公司环境监测统计管理规定》、《中国石油天然气股份有限公司吐哈油田分公司健康安全环保监督检查与考核奖惩管理规定》等管理规定，三塘湖采油管理区严格遵守上述管理规定的要求。

三塘湖采油管理区于 2016 年 5 月 25 日通过质量体系审核，2016 年 9 月完成二次复审；全面建立和实施 QHSE 管理体系，在健康、安全和环境管理方面做了大量工作，已逐步形成完整的 QHSE 管理体系。

#### (5) 日常环境监测计划

根据建设单位提供资料，三塘湖采油管理区开展环境监测情况详见表 3.6-5。

表 3.6-5 三塘湖采油管理区环境监测情况

类别	监测点	监测项目	频次
废水	牛圈湖联合站污水处理装置、牛东污水处理装置出口，共 2 个监测点	化学需氧量、氨氮、氯化物，共 3 个项目	1 次/年
废气（有组织）	牛圈湖生活点、牛东生活点等区域监测在用锅炉 3 台	颗粒物、氮氧化物、二氧化硫、林格曼黑度，共 3 个项目。同步测烟气参数（流量、烟温、氧含量）	1 次/半年
	牛东接转站、牛圈湖联合站等区域监测在用加热炉 4 台	颗粒物、氮氧化物、二氧化硫、林格曼黑度，共 4 个项目。同步测烟气参数（流量、烟温、氧含量）	1 次/年
废气（无组织）	牛圈湖联合站、牛东接转站、牛圈湖废渣场、牛东废渣场上、下风向各 1 点，共 8 个监测点	非甲烷总烃，共 1 个项目，测小时均值	1 次/年
	牛圈湖联合站中的生化池、隔油池、干化池、废液池、污泥池等未加盖池子液面或污泥表面上方 10cm，如池子加盖，则在相应开孔处采样，对排查出浓度较大、含油较多的源监测，	非甲烷总烃，共 1 个项目	1 次/年
噪声	牛圈湖联合站、三塘湖锅炉房厂界各 8 个点，共 16 个监测点	昼间厂界环境噪声，共 1 个项目	1 次/季

类别	监测点	监测项目	频次
地下水	牛圈湖 4 号水源井、条湖 2 号水源井、西峡沟 2 号水源井、牛圈湖 6 号水源井、牛圈湖 11 号水源井、东 II 区块内水源井、牛圈湖 9 号水源井、牛圈湖 5 号水源井、马 56 五号水源井、马 56 一号水源井	pH、氨氮、硝酸盐、亚硝酸盐、挥发性酚类、氰化物、砷、汞、六价铬、总硬度、铅、氟、镉、铁、锰、溶解性总固体、耗氧量、硫酸盐、氯化物及石油类	1 次/年

### 3.6.3 现有工程环境影响回顾

#### 3.6.3.1 已建工程环境影响回顾

##### (1) 废气

运营期废气主要为牛圈湖联合站内燃气锅炉有组织废气和井区无组织非甲烷总烃。

##### ①已采取的污染防治措施

##### a.有组织废气防治措施

✧ 锅炉、加热炉采用清洁燃料天然气，从源头减少了污染物的产生。

✧ 加强对锅炉和加热炉设施的维护维修，以减少设备非正常工作时产生的废气。

##### b.无组织废气防治措施

✧ 先导试验区现有生产井均采用管线密集集输工艺，从源头减少了挥发性有机物的产生；

✧ 烃类机泵采用无泄漏屏蔽泵；

✧ 井口设切断阀，集输过程、场站进口处设置紧急切断阀，输气、输油干线分段设置紧急切断系统，一旦发生事故，紧急切断油、气源，最大限度地减少油气集输过程中烃类及油的排放量。

✧ 对各站场的设备、管线、阀门等定期进行了检查、检修，减少了跑、冒、滴、漏的发生；同时定期对油气集输管线进行巡检。

✧ 加强了油罐的保温和绝热措施，有效控制了罐内温度，减少了油罐呼吸量。

✧ 各站场储罐采用固定顶罐，罐体保持完好，无有孔洞和裂隙；定期检查呼吸阀的定压是否符合设定要求。

◇ 罐车装卸时采用底部装载或顶部浸没式装载方式。

②污染物排放情况

根据《中国石油天然气股份有限公司吐哈油田分公司三塘湖采油管理区环境影响后评价报告书》有组织废气和无组织废气监测情况如下。

a.有组织废气

运营期有组织废气污染源主要为锅炉和加热炉，牛圈湖联合站和牛圈湖生活基地共有各类锅炉 7 台，燃料主要为牛圈湖联合站分离出的伴生气，具体情况见表 3.6-6。

表 3.6-6 有组织污染源情况一览表

序号	区域	大气污染源	数量 (台)	功率	排放 源高 (m)	正式投 用时间	备注	运行时间 (h/a)
1	牛圈湖联 合站	有机热载体炉	1	2.5MW	15	2008 年	在用	8760h
2		有机热载体炉	2	3.0MW	15	2013 年	在用	8760h
3	牛圈湖生 活点	热水锅炉	2	0.4MW	10	2011 年	在用	8760h
4		采暖锅炉	2	1.4MW	10	2011 年	在用	4320h

根据三塘湖采油管理区对锅炉及加热炉的例行监测数据，监测因子为氮氧化物、二氧化硫、颗粒物及林格曼黑度。监测数据见表 3.6-7。

表 3.6-7 有组织废气例行监测结果一览表

序号	监测 位置	燃料 类型	监测时间	烟气流量 (Nm <sup>3</sup> /h)	氮氧化物 (mg/m <sup>3</sup> )	二氧化 硫 (mg/m <sup>3</sup> )	颗粒物 (mg/m <sup>3</sup> )	林格曼 黑度 (级)	是否 达标
1	牛圈湖联合站 3#有机热载体 炉	天然气							是
2	牛圈湖联合站 2#有机热载体 炉	天然气							是
3	牛圈湖联合站 1#有机热载体 炉	天然气							是
4	牛圈湖生活点 3#加热炉	天然气							是
5	牛圈湖生活点 1#常压锅炉	天然气							是
6	牛圈湖生活点 2#热水锅炉	天然气							是
《锅炉大气污染物排放标准》(GB13271-2014) 表 1 在用锅炉大气排放限值					400	100	30	≤1	达标

牛圈湖生活基地锅炉和牛圈湖联合站内加热炉均是在 2014 年 7 月 1 日之前

建设, 根据例行监测数据及各类验收监测数据可知, 烟气中各污染物浓度均满足《锅炉大气污染物排放标准》(GB13271-2014) 表 1 在用锅炉大气污染物排放浓度限值要求。

核算牛圈湖联合站和牛圈湖生活基地 SO<sub>2</sub> 年排放量 3.547t/a、NO<sub>x</sub> 年排放量 20.280t/a, 核算过程详见表 3.6-8。

表 3.6-8 有组织废气排放核算表

序号	项目	排放速率 (kg/h)			年核算排放总量 (t/a)		
		SO <sub>2</sub>	NO <sub>x</sub>	颗粒物	SO <sub>2</sub>	NO <sub>x</sub>	颗粒物
1	牛圈湖联合站 3#有机热载体炉						
2	牛圈湖联合站 2#有机热载体炉						
3	牛圈湖联合站 1#有机热载体炉						
4	牛圈湖生活点 3#加热炉						
5	牛圈湖生活点 4#加热炉 (参照 3#加热炉数据)						
6	牛圈湖生活点 1#热水锅炉						
7	牛圈湖生活点 2#热水锅炉						
合计							
总量控制指标							
是否超总量排污							
排污许可							
是否超排污许可排污							

注: ①总量控制指标来源《关于三塘湖油田牛圈湖区块开发建设项目环境影响报告书的批复》(新环监函〔2007〕83 号)。②三塘湖采油管理区牛圈湖联合站固定污染源排污登记表无许可排放量数据。

#### b. 无组织废气

三塘湖采油管理区伴生气中不含硫化氢, 无组织废气主要为油气集输过程中各类阀门、法兰、连接件等产生的无组织挥发性有机物。

牛圈湖东区域无组织废气监测数据来源见表 3.6-9, 无组织废气监测数据及达标情况见表 3.6-10。

表 3.6-9 无组织废气监测数据来源一览表

序号	数据来源	监测点位	监测因子	监测时间	监测单位
1	三塘湖采油管理区例行监测数据	牛圈湖联合站、牛圈湖干化池	NMHC	2021.3.2	新疆吐哈石油勘探开发有限公司技术监测中心
2	三塘湖油田牛圈湖	湖平 41-20 井	NMHC	2023.12.11~12.12	新疆吐哈石油勘探

东Ⅱ区西山窑组油藏 产能建设项目竣工 环保验收调查表				开发有限公司技术 监测中心
----------------------------------	--	--	--	------------------

表 3.6-10 无组织废气监测数据及达标情况一览表

序号	监测地点	监测值 (mg/m <sup>3</sup> )	标准值	达标情况
1	牛圈湖联合站厂界南侧		4	达标
2	牛圈湖联合站厂界北侧		4	达标
3	牛圈湖干化池南侧		4	达标
4	牛圈湖干化池北侧		4	达标
5	湖平 41-20 井	西北 1	4	达标
		东南 2	4	达标
		东南 3	4	达标
		东南 4	4	达标

根据三塘湖采油管理区例行监测数据及各类验收监测数据可知,各厂界非甲烷总烃满足《大气污染物综合排放标准》(GB16297-1996)中周界外浓度最高点排放限值要求,同时可以满足《陆上石油天然气开采工业大气污染物排放标准》(GB39728-2020)。

## (2) 废水

废水主要为井场产生的采出水、井下作业废水、压裂返排液和生活污水已采取的水污染防治措施及水污染物排放情况如下:

### ①采出水

牛圈湖联合站原油处理系统分离出的采出水由管线管输至牛圈湖联合站采出水处理系统处理,满足《碎屑岩油藏注水水质指标技术要求及分析方法》(SY/T5329-2022)中相应标准后回注地层,不外排。

根据《三塘湖油田牛圈湖东Ⅱ区西山窑组油藏产能建设项目竣工环保验收调查表》对牛圈湖联合站污水处理系统的监测结果,牛圈湖联合站污水处理系统出水水质满足《碎屑岩油藏注水水质指标技术要求及分析方法》(SY/T5329-2022),详见表 3.6-11。

表 3.1-11 注水泵出口水质监测数据一览表

监测点位	监测时间	SS(mg/L)	含油量 (mg/L)	D50(μm)	平均腐蚀率 (mm/a)
牛圈湖联合站污水处理设施出口	2024.1.11 第一次				
	2024.1.11 第二次				
	2024.1.11 第三次				
	2024.1.11 第四次				

	2024.1.12 第一次				
	2024.1.12 第二次				
	2024.1.12 第三次				
	2024.1.12 第四次				
执行标准限值					
达标情况		达标	达标	达标	达标

### ②井下作业废水（洗井废水、压裂返排液）

井下作业过程中铺设防渗膜，作业单位自带回收罐回收作业废水，最后由罐车拉运至牛圈湖联合站采出水处理系统处理，处理达标后回注地层，不外排。

### ③生活污水

三塘湖生活基地产生的生活污水日产生量 220m<sup>3</sup>/d (8.03×10<sup>4</sup>m<sup>3</sup>/a) 排至生活基地内的生活污水处理装置处理，各站场的生活污水排至化粪池中，定期由吸污车拉运至三塘湖生活基地生活污水处理站处理，处理达标后部分废水冬储夏灌用于绿化，部分排至干化池内蒸发干化处理。

根据《中国石油天然气股份有限公司吐哈油田分公司三塘湖采油管理区环境影响后评价报告书》中生活污水处理站出口水质监测数据见表 3.6-12。

表 3.6-12 生活基地污水处理站出水水质一览表

监测因子	标准值	监测结果（日均值）	达标情况
pH（无量纲）	6~9		达标
色度（倍）	30		达标
悬浮物（mg/L）	10		达标
化学需氧量（mg/L）	50		达标
五日生化需氧量（mg/L）	10		达标
氨氮（mg/L）	8		达标
总磷（mg/L）	0.5		达标
总氮（mg/L）	15		达标
阳离子表面活性剂（mg/L）	0.5		达标
粪大肠菌群（个/L）	103		达标
石油类（mg/L）	1		达标
动植物油类（mg/L）	1		达标

由表 3.1-12 可知，生活基地污水处理站出水水质可满足《城镇污水处理厂污染物排放标准》（GB18918-2002）中一级 A 标准要求。

### （3）固废

运营期，牛圈湖产生的固体废物主要为含油污泥、沾油废物和生活垃圾，已

采取的固体废物污染环境防治措施及排放情况如下：

#### ①含油污泥

三塘湖采油管理区油气场站压力容器清理及管线泄漏等会产生一定量含油污泥，含油污泥属于《国家危险废物名录》（2025 年版）HW08 废矿物油与含矿物油废物，临时贮存在牛圈湖废渣场，委托新疆凯伦环境科技有限公司处置。

牛圈湖废渣场于 2006 年 11 月试运行，建有  $1 \times 10^4 \text{m}^3$  的废渣场 1 个，池底和池壁均采用 2mmHPD3 防渗薄膜，上用黄土夯实，地面没有裂缝。主要用于堆放生产和井下作业产生的油泥（砂）等。牛圈湖废渣场采取防渗措施符合《危险废物贮存污染控制标准》（GB18597-2023）中基础防渗层的要求。5000m<sup>3</sup> 废液池 2 个，主要是贮存压裂废水等，采用 1mmHDPE 防渗薄膜，用水泥抹底。占地面积 62884.8m<sup>2</sup>，重点贮存区面积为 14616m<sup>2</sup>。

图 3.6-1 牛圈湖废渣场（老站）现场照片

根据《中国石油天然气股份有限公司吐哈油田分公司三塘湖采油管理区环境影响后评价报告书》对牛圈湖废渣场旁边池子土壤进行的柱状样监测，土壤环境中各监测因子均满足《土壤环境质量 建设用地土壤污染风险管控标准（试行）》（GB36600-2018）中第二类用地筛选值要求。根据后评价监测结论，区域土壤特征因子在较小范围内波动，但均可满足相应的环境质量标准。

#### ②沾油废物

沾油废物主要为沾油棉纱、劳保用品等，属于《国家危险废物名录》（2025 年版）中的 HW49 其他废物，全过程按危险废物管理，日产日清送至牛圈湖废渣场临时贮存，定期由新疆西域北控环境工程有限公司安全处置。

现有委托危废处置单位情况介绍见表 3.6-13。

表 3.6-13 危废处置资质单位情况

危废处置单位	所在地	危废经营许可证	危废经营类别、代码	处置能力
新疆凯伦环境科技有限公司	吐鲁番市鄯善县	许可证编号 6504210116；许可证有效期 2022 年 1 月 11 日 -2027 年 1 月 10 日	HW08；071-001-08	80000t
新疆西域北控环境工程有限公司	第十三师红星一场二	经营许可证编号 6613012101；许可证有效期	HW02（除 275-001-02、275-002-02、275-003-02）；HW06；HW07（除	水泥窑协同处置危险废物 5×10 <sup>4</sup> t/a。（固态

	道湖工业园区	2021.1.18-2025.1 2.31	336-005-07)；HW08； HW09；HW11（除 261-032-11、261-134-11、 261-136-11)；HW12；HW13； HW16；HW17（除 336-066-17、336-067-17、 336-068-17、336-069-17、 336-100-17、336-101-17)； HW18；HW22；HW23； HW31（除 900-052-31)； HW32；HW33（仅含 092-003-33)；HW34； HW35；HW38（除 261-064-38、261-065-38)； HW45（除 261-086-45)； HW48（仅含 321-002-48、 321-023-48、321-024-48、 321-025-48、321-027-48)； HW49（除 900-044-49、 772-006-49、900-053-49)； HW50。	危险废物 1×10 <sup>4</sup> t/a、半固态 危险废物 3×10 <sup>4</sup> t/a、液态危 险废物 1×10 <sup>4</sup> t/a)
--	--------	--------------------------	--	--

③生活垃圾

三塘湖生活基地生活垃圾产生量 400t/a，集中收集后送至三塘湖采油管理区生活垃圾填埋场处置。该生活垃圾填埋场位于三塘湖油田牛圈湖区块基地生活区北侧 7km 处，总占地面积 2.6×10<sup>4</sup>m<sup>2</sup>，近期总占地面积为 12240m<sup>2</sup>，其中填埋库区占地面积 0.75×10<sup>4</sup>m<sup>2</sup>，处理规模为 4t/d，其中总库容 3×10<sup>4</sup>m<sup>3</sup>，有效库容 2.71×10<sup>4</sup>m<sup>3</sup>，服务年限 15 年。服务区域范围为三塘湖采油基地区域生活垃圾，不包括建筑垃圾、工业矿渣、特种垃圾等固体废弃物。采用卫生填埋。该生活垃圾填埋场已通过原哈密市环境保护局的审批（哈市环监函〔2017〕14 号），并于 2018 年 7 月 11 日通过自主竣工环境保护验收。

(4) 噪声

井场及临时露点控制站均优先选用了低噪声的设备，并采取了基础减振措施，对项目区周围声环境影响较小。根据《中国石油天然气股份有限公司吐哈油田分公司三塘湖采油管理区环境影响后评价报告书》中对牛圈湖联合站厂界进行了监测，根据《三塘湖油田牛圈湖东 II 区西山窑组油藏产能建设项目竣工环保验收调查表》中对牛圈湖东区单井进行了监测，监测结果见表 3.6-14。

表 3.6-14 噪声监测及评价结果（单位：dB (A)）

监测点位	时间		厂界噪声				评价标准	结果
			北	东	南	西		
1 牛圈湖联合站	2021.9.15	昼间					60	达标



监测点位	时间		厂界噪声				评价标准	结果
			北	东	南	西		
			夜间				50	达标
2	牛圈湖东区单井	2023.12.11	昼间				60	达标
			夜间				50	达标

由表 3.1-13 可知，场站、井场厂界昼夜噪声值满足《工业企业厂界环境噪声排放标准》（GB12348-2008）2 类标准限值要求。

### （5）生态

目前牛圈湖东区已建成的井场永久性占地范围内已进行硬化处理，永久占地上的植被已完全清除，受到施工车辆、机械破坏的区域都进行了及时修整，恢复了原貌。

油区内道路规范，没有车辆乱碾乱轧的情况发生，没有随意开设便道，减少和避免了对油田区域生态环境的扰动和破坏。

牛圈湖东区已建井生态恢复情况见图 3.6-2。

<b>单井现场恢复情况</b>
<b>井场巡检道路</b>
<b>管线现场恢复情况</b>
<b>图 3.6-2 已建井生态恢复情况</b>

### 3.6.3.2 在建工程环境影响回顾

根据《吐哈三塘湖油田牛圈湖东区 CCUS-EOR 先导试验方案》，（哈市环监函（2023）102 号），在牛圈湖油田东区西山窑组油藏开展试验，利用老井 32 口，其中注气（水）井 12 口、采油井 20 口，后期设计 4 口更新井。地面配套建设先导试验站 1 座（循环注入规模  $6 \times 10^4 \text{m}^3/\text{d}$ ）、新建 4 口更新井井场、改造 32 口老井利旧井场（即更换防腐井口），配套建设集输管线、供配电、仪表自动化、防腐等工程。牛圈湖废渣场（老站）分区改造，依托废渣场西北角增加含油污泥和废弃分子筛贮存区，废渣场面积和容积不变。

该项目正在建设中，本次评价引用相关环境影响报告中的结论进行环境影响分析。

#### （1）废气

施工期大气影响主要为施工扬尘和作业机械燃油废气，影响范围限制在施工

场地附近，污染源源强不大，而且施工期间的大气污染属于阶段性的局部污染，施工期结束之后污染即消失。

## （2）废水

施工期废水主要为钻井过程中产生的钻井废水、生活污水、管道试压废水。

### ①钻井废水

各井场在钻井过程中均建设有防渗池，在钻井作业期间临时排入各井场防渗池中，干化（固化）后与钻井泥浆及岩屑一同进行填埋处理。根据现场调查可知，油区内无钻井废水外排，钻井过程中产生的钻井废水未对周围环境产生明显影响。

### ②生活污水

生活污水主要来自钻井期井场生活营地，其产生特点为产生量小且分散。各井场生活营地内设置了防渗蒸发池，施工结束后清运至三塘湖生活基地生活污水处理站处理，处理达标后部分废水冬储夏灌用于绿化，部分排至干化池内蒸发干化处理。

### ③管道试压废水

管道试压废水应尽可能重复利用，试压结束后作为荒漠绿化用水。

## （3）噪声

钻井期噪声主要产生于钻井作业及道路建设等施工活动中，试采期噪声主要产生于柴油发电机和各种车辆。施工期（钻井期和试采期）采取设备选型应尽可能选择低噪声设备；泥浆泵、柴油机做好减振基础和设置隔声罩，减少噪声传播，合理安排施工时间，避免形成污染影响，在不能对声源采取有效措施情况下，对可能受噪声影响的油田工作人员发放个人防护器材等，消除噪声污染影响；高噪声施工设备减少夜间使用等措施。

## （4）固体废物

施工期固体废物主要为废泥浆、钻井岩屑、建筑垃圾和生活垃圾。

### ①废泥浆、钻井岩屑

先导试验区现有井场均采用水基泥浆，未使用油基泥浆和磺化泥浆体系。废泥浆及钻井岩屑排入具有防渗措施的泥浆池中，钻井结束后固化覆土填埋。三塘湖采油管理区建设了牛圈湖废渣场（新站），该废渣场的服务对象主要为钻井废弃物不落地装置固液分离后的固相即钻井岩屑和还原土。

## ②建筑垃圾

建筑垃圾尽量能回收利用，不能回收利用的由施工单位集中收集后送至当地建筑垃圾填埋场处理。

## ③生活垃圾

生活营地设置垃圾收集设施，集中收集后送至三塘湖生活垃圾填埋场填埋处理。

## (5) 生态

项目的实施改变了原有土地的使用功能和地貌景观，完钻后对临时占地进行平整场地，采用能适应项目区自然条件的种类进行恢复。

## (6) 水土流失与水土保持

整个工程水土流失的影响主要为对占地的扰动，使松散的土壤失去赖以附着的基础，一旦遇大风，易发生风蚀；采取，避免在大风天气作业，以免造成土壤风蚀影响，造成水土流失；施工结束后对场地进行清理、平整并压实，场站实施场地硬化，避免水土流失影响。通过加强施工期管理，加速建设进度，优化施工组织，缩短施工时间，管线施工作业时应分段作业，避免在大风天气作业，施工结束后对场地进行清理、平整并压实，场站实施场地硬化，避免水土流失影响。

### 3.6.3.3 排污许可手续

《固定污染源排污许可分类管理名录（2019年版）》于2019年12月20日发布实施（以下简称“《名录》”），《名录》第二条规定：“国家根据排放污染物的企业事业单位和其他生产经营者（以下简称排污单位）污染物产生量、排放量、对环境的影响程度等因素，实行排污许可重点管理、简化管理和登记管理，对污染物产生量、排放量和对环境的影响程度很小的排污单位，实行排污登记管理。实行登记管理的排污单位，不需要申请取得排污许可证，应当在全国排污许可证管理信息平台填报排污登记表，登记基本信息、污染物排放去向、执行的污染物排放标准以及采取的污染防治措施等信息。”

根据哈密市人民政府网公布的哈密市重点排污单位名录，三塘湖采油管理区属于土壤环境重点排污单位（详见附件）。三塘湖采油管理区牛圈湖联合站于2020年4月10日首次进行固定污染源排污登记，2021年8月7日、2022年7月20日、2022年8月25日进行变更登记，有效期：2020年4月10日至2025

年 4 月 9 日，登记编号为：916501007189019083015U，固定污染物排污登记表见附件。

### 3.6.3.4 排污口规范化管理

三塘湖采油管理区对废气排放口设置了标志牌，危险废物贮存场设置了危险废物标识牌。



废气排放口标志牌



危险废物标识牌

危险废物		危险特性
废物名称: 车辆、轮船及其它机械维修过程中产生的废发动机油、制动器油、自动变速器油、齿轮油等废润滑油		 
废物类别: HW08 (废矿物油与含矿物油废物)	废物形态: 液态	
废物代码: 900-214-08	主要成分: 润滑油	
有害成分: 基础油、添加剂、水分、杂质		
主要事项: 防火、防爆、防泄漏、注意通风		
数字识别码: 916501007189019083 900-214-08 20230101 002		
生产/收集单位: 中国石油天然气股份有限公司吐哈油田分公司三塘湖采油管理区		
联系人和联系方式: 陈川 0902-2773092		
生产日期:	废物重量:	
备注:		

危险废物标识牌



危险废物标识牌

图 3.6-3 现状排污口标识牌

### 3.6.4 项目所在区域存在环境问题及“以新带老”改进意见

#### (1) 环境问题

现有危险废物标识牌尚未全部按照新标准进行更新。

#### (2) 改进意见

各类危险废物标识牌应按照《危险废物识别标志设置技术规范》(HJ

1276-2022) 要求制定和设置。

## 3.7 工程分析

### 3.7.1 生态影响因素分析

生态影响因素主要来自各种占地、人为活动导致的景观变化、土地类型的改变,以及直接影响野生动物的栖息环境使相对完整的栖息地破碎化,连通程度下降等。

#### 3.7.1.1 施工期

##### (1) 占用土地、压占破坏植被

工程占地包括永久占地和临时占地。临时占地包括钻井井场、管线、道路、电力线施工临时占地。永久占地包括井场、计量撬、注入间、先导试验区扩建工程、变电站。临时占地对环境的影响主要来自管道施工作业带清理、开挖管沟、井场土地平整等施工活动中施工机械、车辆、人员践踏等对土壤的扰动和植被的破坏,对沿途的动物形成惊扰,造成的土地裸露加剧水土流失。本项目管道施工作业带宽度约 10m,道路施工作业带宽度 8m,其范围内的土壤和植被都可能受到扰动和破坏,尤其是管沟两侧 2m~3m 内的植被破坏严重,土壤的结构、组成和理化性质发生改变,影响土壤和植被的恢复。永久占用的土地将永久性的改变土地利用结构和功能,临时占地将在短期改变土地利用的结构和功能,但施工结束后,经过 2~3 年后可恢复原有使用功能。

##### (2) 破坏植被

对植被最主要的影响是施工期占地范围内对植被破坏,另外土地开挖、车辆运输带起的扬尘自然沉降在周围植物的叶片上,阻塞气孔,影响植物呼吸作用和光合作用,有碍作物生长,还有车辆运行和施工机械的尾气含有 NO<sub>x</sub> 等气体,可破坏敏感植物的叶组织,造成褪色伤斑。不过以上这些不利影响主要是短期的,随着施工期结束,这些影响也随之消失。

##### (3) 破坏、污染土壤

工程对土壤的影响主要表现为对土壤性质、土壤肥力的影响和土壤污染三个方面。工程土方的开挖和回填,将造成土壤结构的改变,进而导致土壤肥力的降低,对当地植被的生长和产量造成一定影响。

#### (4) 扰动地表，引起新的土壤侵蚀、水土流失

工程施工活动将破坏地表植被，如不及时进行恢复和重建，土壤的新坡面扰动可能成为新的侵蚀点加重水土流失。

#### 3.7.1.2 运营期

项目生产运营期对生态环境的影响较小，主要为井下作业过程及先导试验站产生的废物发生泄漏对地表土壤的污染以及事故条件下对植被、土壤等生态环境要素的影响等。评价建议建设单位应加强日常设施设备的运行管理，尽量避免“跑、冒、滴、漏”现象的发生，以减少物料及污染物的逸散对周围生态环境的影响。

同时项目建成后，临时占地得到有效的填充平整、恢复植被，以降低土壤侵蚀，减少水土流失。

#### 3.7.1.3 退役期

退役期主要是生产井的陆续停运、关闭、恢复土地使用功能时段。退役期作业主要包括拆除井场的采油设备、设施，封堵油层和封闭井口，对井场等占地进行生态恢复等。

设备拆除时将对地表植被产生破坏和干扰，同时也可能引起新的水土流失；对废弃的井场应采取生态恢复措施，可使油区内人工景观的密度大大下降，而自然景观的连通性得以恢复，生态环境质量逐渐提高。

### 3.7.2 污染影响因素分析

本项目开发建设可分为施工期、运营期和退役期三个阶段。

#### 3.7.2.1 施工期

施工期主要包括钻井、井场、站场、管线、先导试验站等施工作业内容，其环境影响因素主要来源于钻井、地面工程（井场、管线、计量撬、注入间、先导试验站）建设等施工过程，主要包括生态影响，以及钻井过程排放的污染物质导致的环境污染。施工期环境影响的特点是持续时间短，对地表的破坏性强，在地面建设结束后，可在一定时期消失；但如果污染防治和生态保护措施不当，可能持续很长时间，并且不可逆转，例如对生态环境的破坏。

#### 3.7.2.2 运营期

运营期环境影响持续时间长，并随着产能规模的增加而加大，贯穿于整个运

营期。其环境影响因素主要来源于油井及与其相关的采油、井下作业、油气集输、处理等各工艺过程，主要包括生态影响以及排放的污染物质导致的环境污染。

### 3.7.2.3 退役期

退役期的环境影响主要为油田停采后进行一系列的清理工作，包括地面设施的拆除、封井、井场清理等，将产生少量扬尘、地表废弃建筑、不可移动的废弃设施、废弃管线等固体废物。在闭井施工操作中应注意采取降尘措施，同时，将产生的建筑垃圾进行集中收集，由施工单位运至指定位置进行处理。如果封井和井场处置等措施得当，环境影响将很小；反之若出现封井不严，可能导致地下残余油水外溢等事故发生，产生局部环境污染。

油田开发建设施工、生产运行过程主要产污环节详见图 3.7-1；主要污染源构成见表 3.7-1。

表 3.7-1 环境影响因素识别表

开发作业过程	污染源类型	主要环境影响因素	环境影响因素主要受体	污染源性质	备注
钻井、储层改造工程	废气	车辆尾气、设备燃料燃烧废气	环境空气	临时性污染源，作业结束后不再产生，但仍存在于环境中	施工期
	废水	钻井废水	土壤、地下水	临时性污染源，随作业结束而消除	
	噪声	设备、车辆产生噪声	声环境	临时性污染源，随作业结束而消除	
	固废	水基岩屑	土壤、地下水	临时性污染源，随作业结束而消除	
	固废	废含油防渗布	土壤、植被	临时性污染源，随作业结束而消除	
	环境风险	井喷爆炸、火灾等	土壤、水、环境空气及生态环境	事故污染源，随作业结束而消除	事故
采油平台、站场建设、管线、道路、电力线施工	废气	施工扬尘、车辆尾气、管线焊接烟气	环境空气	临时性污染源，随作业结束而消除	施工期
	废水	管道试压废水、施工生产废水	地表水	临时性污染源，随作业结束而消除	
	噪声	设备、车辆产生噪声	声环境	临时性污染源，随作业结束而消除	
	固废	施工土方、管线焊接吹扫废渣	土壤	临时性污染源，随作业结束而消除	
	生态	临时占用土地	土壤、植被	临时性污染源，随作业结束而消除	
采油、油气集输、	废气	烃类气体	环境空气	持续性影响环境的污染源	生产期

开发作业过程	污染源类型	主要环境影响因素	环境影响因素主要受体	污染源性质	备注
注入工程		颗粒物	环境空气	持续性影响环境的污染源	
	噪声	生产设备噪声	声环境	持续性影响环境的污染源	
	环境风险	废润滑油、机械设备废油、落地油、含油污水泄漏	土壤、地下水	事故污染源	事故
井下作业	废水	井下作业废水	土壤、地表水	间断性污染源	生产期
	噪声	生产设备噪声	声环境	间断性污染源	
	固废	废含油防渗布	土壤、植被	间断性污染源	
油气处理	废水	采出水、含油污水	地下水	持续性影响环境的污染源	生产期
	废气	烃类气体	环境空气	持续性影响环境的污染源	
	噪声	生产设备噪声	声环境	间断性污染源	
	固废	含油污泥、废润滑油、清管废渣、废弃分子筛	土壤、地下水	持续性影响环境的污染源	
拆除/清理作业	固废	废弃设施、废弃管线等固体废物	土壤	临时性污染源, 随作业结束而消除	退役期

### 3.7.3 施工期主要施工工艺及产污环节

本项目施工期主要包括钻前工程、钻井工程、储层改造工程、各类管线、计量撬、注入间、先导试验站扩建等地面工程。本项目施工建设过程污染物排放流程见图 3.7-1。



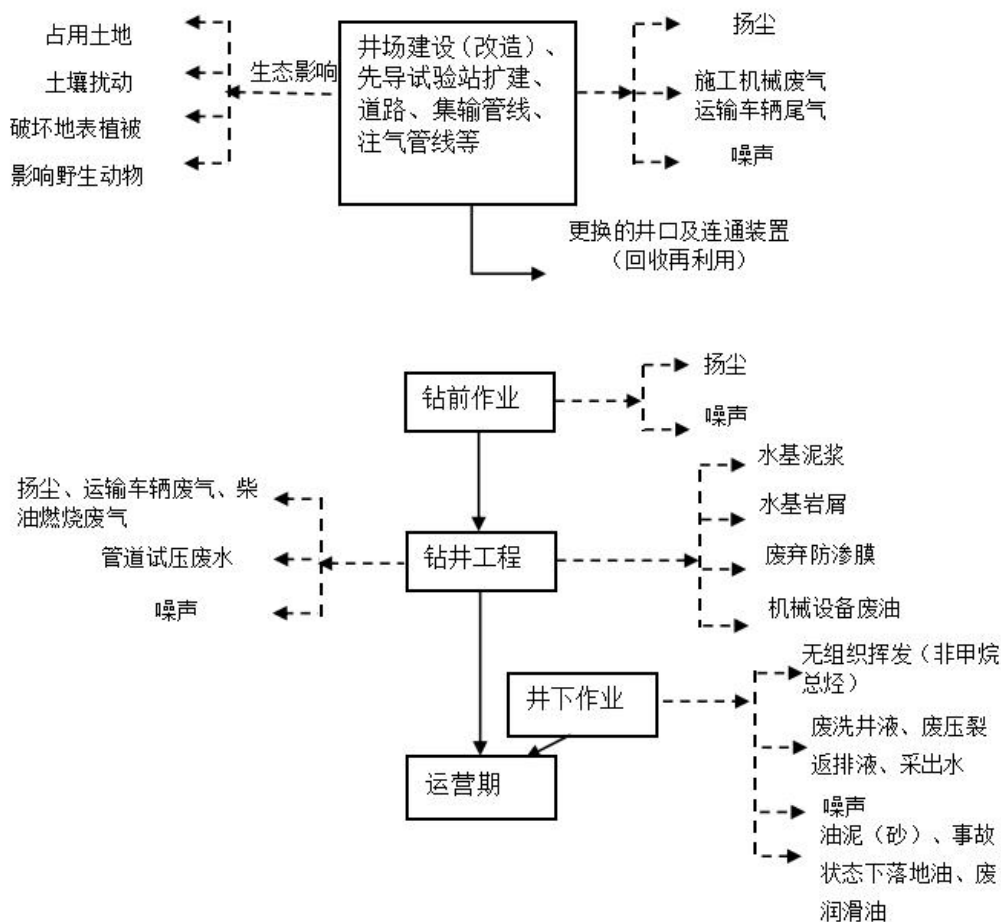


图 3.7-1 本项目施工期工艺流程及产污节点图

### 3.7.3.1 钻前工程

钻前准备工作中，在预选井位前首先根据井的深浅、设备的类型及设计的要求来进行平整井场，进行设备基础施工（包括钻井、井架、钻井泵等基础设备），其次是搬运钻井设备及安装。

### 3.7.3.2 钻井工程

本项目新钻更新井 15 口。

钻井工艺主要包括：钻进、录井、测井、固井和完井。钻井过程中产生的污染物主要有施工扬尘、车辆设备尾气、柴油机废气、管道焊接废气、钻井废水、压裂返排液、试压废水、水基岩屑、废防渗膜、建筑垃圾等。

钻井工程作业流程见图 3.7-2 所示。

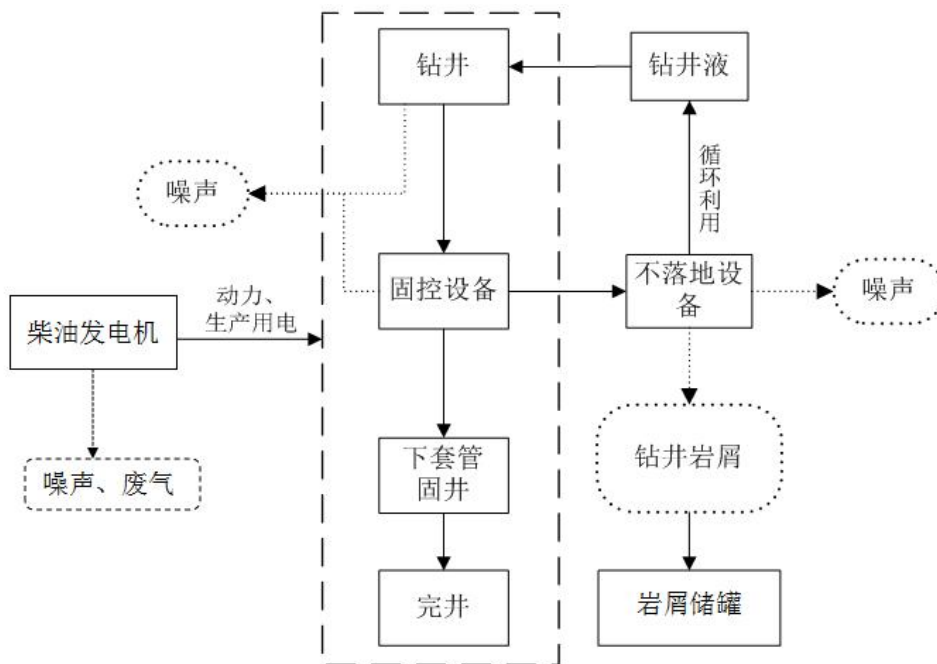


图 3.7-2 钻井工艺及产污节点图

本项目钻井泥浆不落地设备工艺如下：

由于开挖大循环池存放钻井液及岩屑的形式会造成土壤及地下水污染，破坏生态环境，对本工程施工期产生的岩屑及钻井液全部进行不落地处理，使施工期固体废物实现回用及妥善处理。钻井时井筒排出的钻井泥浆及岩屑进入泥浆不落地循环系统，该系统设置振动筛、除砂器、除泥器、离心机四级处理，经四级处理后，岩屑与钻井液完全分离，钻井液返回井筒，水基岩屑临时贮存在井场内的岩屑储罐，委托岩屑处置单位进行无害化处置。

※工艺流程说明：

不落地系统由振动筛、除砂器、除泥器、离心机等设备组成，钻井液（泥浆）进入不落地系统后，经以下步骤进行处理：

a. 钻井液（泥浆）经振动筛、除砂器、离心机多级分离后，实现初步分离，分离后的固相进入收集箱，再输送至甩干机和离心机进行二次深度固液分离，二次分离出的液相（泥浆）回用，分离出的固相（岩屑）收集于储罐内；

b. 初步分离出的液相进入废水收集罐。通过废水收集罐进行处理，处理后的再生钻井液进入处理水储罐内用于钻井液配制。工艺流程图见图 3.7-3。

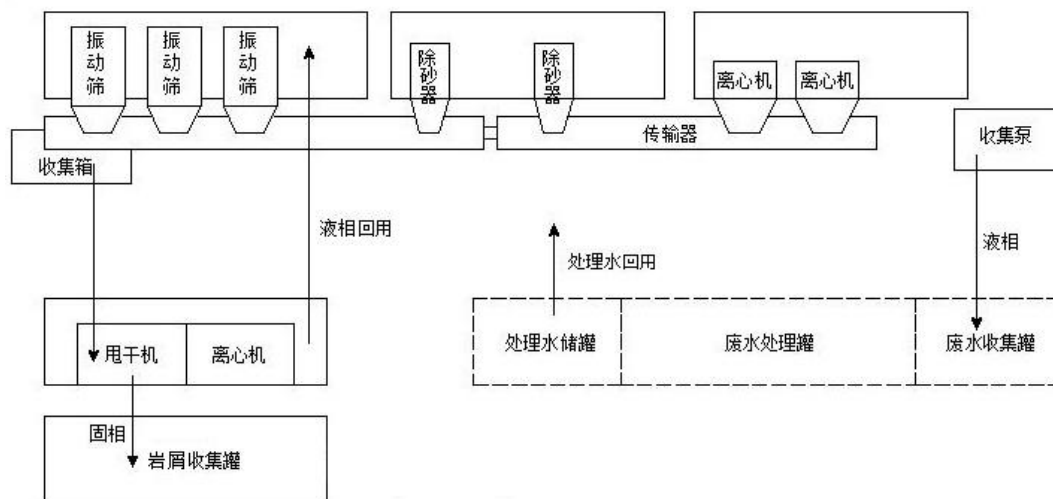


图 3.7-3 泥浆不落地工艺流程图

### 3.7.3.4 储层改造工程

油层改造工程一般在采油井投产前进行。本项目施工期的油层改造工程主要为射孔作业。

射孔即在井内下入专门的射孔器在油层部位射孔，穿透套管的水泥环进入地层，使油层通过这些孔道与井底连通，从而为油流入井内造成通道的过程。本项目 15 口新钻井均进行射孔作业。本项目采用等孔径射孔弹（有效孔径 $\geq 10\text{mm}$ ）和 89 型射孔枪。

储层改造工序无废气、废水、固体废物产生，噪声源主要为各类机泵。

### 3.7.3.5 地面工程建设

地面工程建设主要包括井场建设、设备安装、集输管线敷设、注气管线敷设、计量撬、注入间、先导试验站扩建等内容。

#### (1) 井场建设

拟建项目新建井场地面拟全部采用素土压实。

#### (2) 井口设备安装

##### ①更新井

本工程新建采油井场 15 座，采油井安装井口装置，新井利旧 10 型抽油机。

##### ②利旧井

本项目 46 口老井转注入井时需进行固井质量检测，全部更换为耐 CO<sub>2</sub> 腐蚀的 CC 级注油井口；63 口采油井老井更换 CC 级井口装置后利旧现有 10 型或 8

型抽油机生产。

### (3) 集输管线、注水管线敷设

集输管线、注水管线建设工艺流程及产污环节详见图 3.7-4。

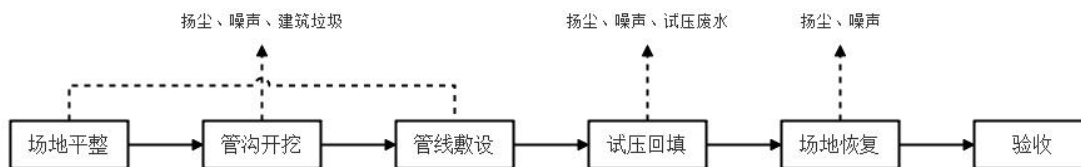


图 3.7-4 集输管线、外输管线建设工艺流程及产污环节示意图

#### ①场地平整

管线工程施工首先进行施工放线，现场施工放线确定路由后，即进行施工作业带线路的清理，对施工作业带内地上、地下各种建（构）筑物和植物等进行清点造册。

清理和平整施工作业带时，应注意保护线路控制桩，如有损坏应立即补桩恢复。施工作业带范围内，对于影响施工机具通行或施工作业的石块、杂草、树木、构筑物等应适当清理，沟、坎应予平整，有积水的地势低洼地段应排水填平。施工完毕之后，要注意施工作业带的恢复工作，使土地恢复原有状态。

#### ②管沟开挖

管道运输和布管在管沟堆土的另一侧进行，要求堆放地点地势平整、无水、无尖硬物的地方。布管过程不允许地面拖拉，以防损坏。

#### ③管道敷设

本工程集输管线、注气管线敷设均采用埋地。

本工程新建 DN65 单井集输管线 16km、DN50 单井集输管线 16.5km、DN150 集输干管 10km、DN100 外输干管 4km。管底埋深-1.8m。

本工程新建 D159×20 注气干管 2km、D114×16 注气干管 1.6km、D89×12 注气干管 5km、D48×7 单井注气管线 29.5km。管底埋深-1.8m。

本工程管道穿越专用公路及沥青、水泥路及路政部门要求顶管穿越路段采用顶管穿越方式，顶管时设套管保护；管道穿越碎石路、土路采用大开挖穿越方式，并设套管保护，穿越完毕后恢复原有路面。

顶管穿越施工工艺即采用横孔钻机顶进钢套管穿越的施工方式，随后在套管中穿入管道。

## ④试压回填

管道回填时，先用细土回填 50cm，再用其他土回填并夯实，原有熟土最后恢复。回填土中不得有坚硬土石、垃圾、腐殖质等，管道两侧及管顶 0.5m 内的回填土，不得含有碎石砖块等杂物，且不得用灰土回填，距管顶 0.5m 上的回填土中的石块不得多于 10%，直径不得大于 0.1m，且均匀分布。主管道警示带敷设前应将敷设面压实，并平整地敷设于管道顶正上方 0.5m，且不得敷设于路基和路面里。

## ⑤场地恢复

施工结束后，进行生态恢复，及时清除施工垃圾，对施工现场进行回填平整，尽可能覆土压实，采用自然恢复的方式对区域植被进行恢复，对井场周围已建成的永久性占地进行砾石铺垫，以减少风蚀量。

## (4) 计量撬、注入间、先导试验站建设工艺流程

本项目新建计量撬 6 座、注入间 6 座，先导试验站进行扩建。场站施工期间主要分为场地平整、基础开挖、建设及安装设备，最后投入使用，此过程中不可避免的对项目区所在地周围环境产生一定的影响。施工期主要是产生扬尘、车辆机械尾气、废水、噪声及建筑垃圾等。站场建设基本工序及产污流程如图 3.7-5 所示：

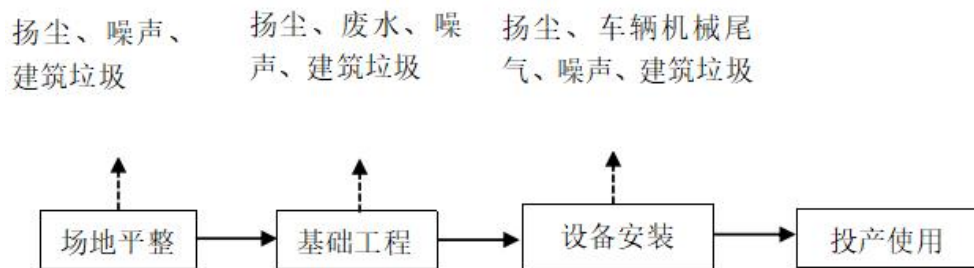


图 3.7-5 施工期工艺流程及产污环节图

## (5) 道路建设

本项目新建计量撬、注入间进站道路 566m，路基宽度 6m。施工过程中对地表清理、平整后铺碎石面层，无弃方产生。

项目新建道路施工工艺流程图见图 3.7-6。

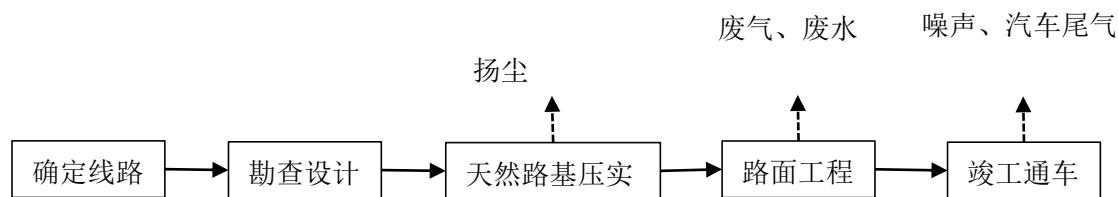


图 3.7-6 新建道路施工工艺流程图

### (6) 输配电工程施工

架空输电线路施工主要为：塔坑开挖前，先进行定位，确定位置后采用机械及人工辅助开挖。开挖后将杆塔采用流动式起重机组立，导线放线方法是将导线沿电杆根部放开后，再将导线吊上电杆。

#### 3.7.3.6 产污环节分析

##### (1) 废气

本项目施工期产生的大气污染物主要包括施工扬尘、施工车辆废气及钻井时柴油机排放的废气及管线焊接烟气。

施工扬尘主要产生于管线施工、井场施工以及施工机械及运输车辆往来；施工车辆废气主要为施工过程中各类车辆尾气；钻井时柴油机排放的废气、钻井柴油发动机废气；管线焊接主要为施工过程中管道焊接过程产生的废气。

##### (2) 废水

本项目施工期产生的废水主要包括钻井废水、废压裂返排液、管道试压废水。

钻井废水循环使用；压裂作业过程产生的废液；管道试压废水是管线敷设完成后，对其进行分段试压过程中产生废水。

##### (3) 噪声

施工噪声为项目施工活动中机械设施及车辆运输产生的噪声。

##### (4) 固废

施工期产生的固体废物主要有水基岩屑、机械设备废油、废防渗膜、焊接废渣、施工土方和建筑垃圾等固废。

钻井固废主要为钻井过程中产生的水基岩屑；落地油主要产生于试油等井下作业过程中，会有少量原油散落井场；其他固废主要是产生于钻井、试油等作业

过程中，主要有废防渗膜、钻井添加剂的外包装袋、钻机更换的机械设备废油；焊接废渣主要是管道焊接作业中产生，管道敷设开挖产生的施工土方。

### 3.7.4 运营期主要工艺流程及产污环节

运营期主要有采油、油气集输、水气注入、井下作业等作业过程。

#### 3.7.4.1 采油

##### (1) 采油工艺流程

采油是借助油层的自身压力或使用机械方式，使原油从地下储油层产出的工艺过程。本区块开井后先自喷生产，不能自喷后转抽生产。

##### (2) 产污环节

采油环节产生的污染物有废水、噪声、固废等。

##### ① 废水

采油环节产生的废水主要有井下作业过程中产生的废洗井水、废洗井液。

##### ③ 噪声

采油环节产生的噪声主要来自井场、井下作业设备的各类机泵。

##### ④ 固废

采油环节产生的固体废物主要来自井下作业时产生的落地油、废防渗膜和含油污泥；井场各类机械设备更换下来的废润滑油。

#### 3.7.4.2 油气集输

油气集输系统采用密闭集油四级布站方式，井口采出气液通过油气混输输至计量站再进入先导试验站，经气液分离器分离出的含水原油经过分离缓冲罐降压再次分离出气体后增压升温输送至牛圈湖联合站进行处理，气液分离器气相经过过滤、增压、脱水、超临界增压然后注入井口。分离缓冲罐的气相放空。本项目油气集输工艺见图 3.7-7。

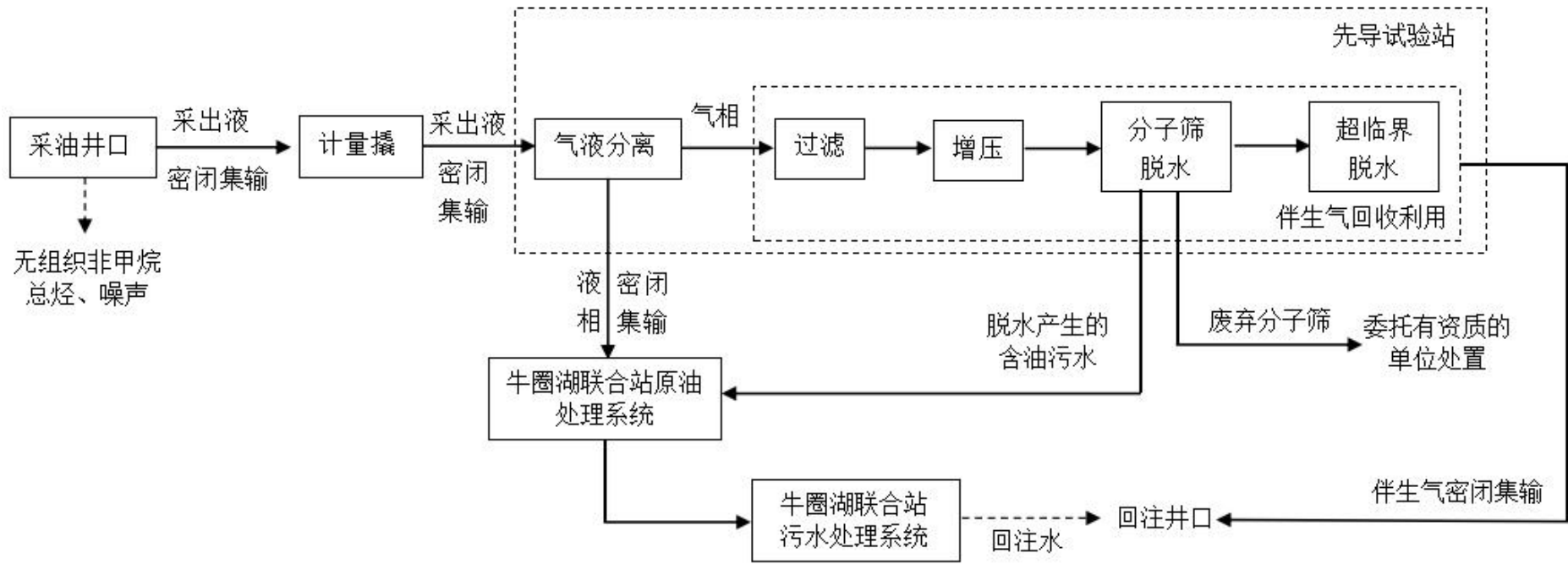


图 3.7-7 本项目油气集输工艺流程图



## (2) 产污环节

油气集输产生的污染物有废气、废水、噪声、固废等。

### ① 废气

油气集输产生废气的主要环节为油气集输过程中挥发的无组织烃类气体。

### ③ 噪声

油气集输产生的噪声主要来自井场、井下作业设备的各类机泵。

### ④ 固废

油气集输产生的固体废物主要为集输管线产生的清管废渣、废弃分子筛。

## 3.7.4.3 注入工程

### (1) 运营期气水交替驱油工艺

本项目注入井采取水气交替注入方式，WAG 气水比为 4:1，即 4 个月注气、1 个月注水。

CO<sub>2</sub> 驱油技术具有成本低、采油率提高的特点，二氧化碳制造企业捕集液态二氧化碳，再经注入井二氧化碳加压注入至合适的地层中，用地层的孔隙空间储存了注入的绝大多数二氧化碳，不但解决了 CO<sub>2</sub> 封存问题，减少温室的排放保护大气环境，而且将二氧化碳注入地层，提高了采油效率。

### ① 二氧化碳性质

在常温常压下，二氧化碳是一种比较浓的无色无味气体，其密度比常温条件下的空气重 50%，并且具有很低的压缩系数。二氧化碳临界温度为 31.11℃，临界压力为 7.53MPa。在高于此临界温度时，二氧化碳呈气态，且密度随着压力的增高而增大。二氧化碳三相点温度为-78℃，压力为 0.58MPa。二氧化碳标准液态的温度-17℃，压力 2.1MPa。二氧化碳较易溶于水，其溶解度随压力增加而增加，随温度增加而降低，随水中的矿化度的增加而减少。在大部分混相驱中，油藏温度在临界温度之上，因此在油层中很难形成二氧化碳液态驱。

② CO<sub>2</sub> 驱油是一种化学驱的方式采油的方法，CO<sub>2</sub> 驱油的机理具体如下：

#### a. 降低原油的粘度

CO<sub>2</sub> 与原油有很好的互溶性，原油中溶解二氧化碳后，原油的粘度会大幅度降低。当完全饱和二氧化碳后，原油的粘度甚至可以降到 1/10~1/100。原油粘度越高，其粘度下降得越多，粘度的降低和其对原油流度的影响在中粘和重油中

相当明显。原油粘度的降低，促使原油流动性提高，即注入少量的二氧化碳就可达到一定的驱油效率，另外，原油流动性的提高，使原来难以开采或根本不能开采的原油可以开采。

#### b.提高渗透率作用

CO<sub>2</sub> 溶于原油和水，与油藏中的碳酸盐反应，生成碳酸氢盐。碳酸氢盐易溶于水，使地层的渗透率得以改善，可以使砂岩渗透率提高 5%~15%，同时 CO<sub>2</sub> 还有利于抑制粘土膨胀。另外，碳酸的酸化作用可以在一定程度上解除无机垢堵塞、疏通油流通道、提高孔隙度。

#### c.改善原油与水的流度比

CO<sub>2</sub> 溶于原油和水，原油粘度随之降低，同时也降低了水的流度，减少了水油流度比，扩大了水的“指进”现象，扩大了波及体积。

#### d.膨胀作用

原油溶解二氧化碳后体积膨胀，主要表现三个方面：

◇ 原油体积增大，促使充满油的孔隙体积也增大，为油在孔隙介质中流动提供了有利条件；

◇ 水驱后留在油层中的不可动残余油随二氧化碳溶解而膨胀，并被挤出孔道中，使残余油饱和度变小；

◇ 膨胀的油滴将水挤出孔隙空间，使水湿系统形成一种排水而不是吸水过程，发生相渗透率转换，形成了一种在任何饱和度条件下都适合油流动的有利环境。

#### e.混相效应

二氧化碳注入地层后与地层原油通过多次接触，在一定的温度和压力下，二氧化碳与原油形成单一的混合物，达到混相驱油。此时界面张力最低，可动用油量最大，采收率可达 90%以上。在较低的压力下，二氧化碳与原油之间只存在部分混相；当压力较高（6.9MPa~9.7MPa）、温度较高（>55℃）时，二氧化碳不断从原油中萃取低分子烃，形成二氧化碳富气相，通过汽化作用使二氧化碳与原油的混相程度增大；在高压下（13.8MPa~20.5MPa），二氧化碳的密度与原油密度接近，可迅速地汽化大量的原油，与原油形成完全混相。

#### f.降低界面张力

二氧化碳在油和水中都有一定的溶解度，使由分子间作用力而产生的界面张力有所降低。这样使油水相对渗透率发生改变，即油相相对渗透率提高，水相相对渗透率降低，使更多的油被采出。

二氧化碳是非常强的蒸发剂，可萃取原油中 C<sub>5</sub>~C<sub>30</sub> 范围的烃类，增加原油的流动性。CO<sub>2</sub> 抽提原油中的轻质组分或使其汽化，从而降低表面张力。

### g. 溶解气驱作用

大量的 CO<sub>2</sub> 溶于原油中，具有溶解气驱的作用。随着压力的降低，CO<sub>2</sub> 从液体中逸出，液体产生气体驱动力，提高了驱油效果。

## (2) 注入工艺

### ① 伴生气循环注入工艺

来气经过聚结过滤器过滤 10μm 以上的杂质，然后进入往复压缩机增压至 2.5MPa，然后去脱水单元将水含量降低至 30ppm 以下，然后去超临界压缩机增压至 32MPa。

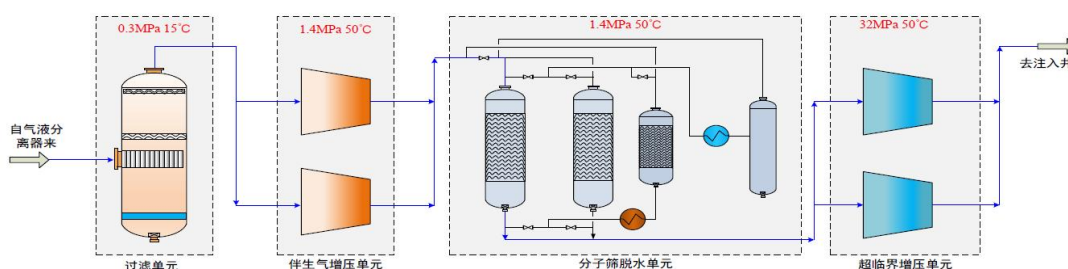


图 3.7-8 伴生气循环注入工艺

### ② 液体二氧化碳注入工艺

自 CO<sub>2</sub> 储罐来的液态 CO<sub>2</sub> (-20°C, 1.8~2.2MPa) 进入注入橇，经喂液泵增压至 2.5MPa，然后进注入泵增压至 32MPa 后，再经站内分配至注入间计量后送至注入支干线，最后由单井管线送至注入井口回注。

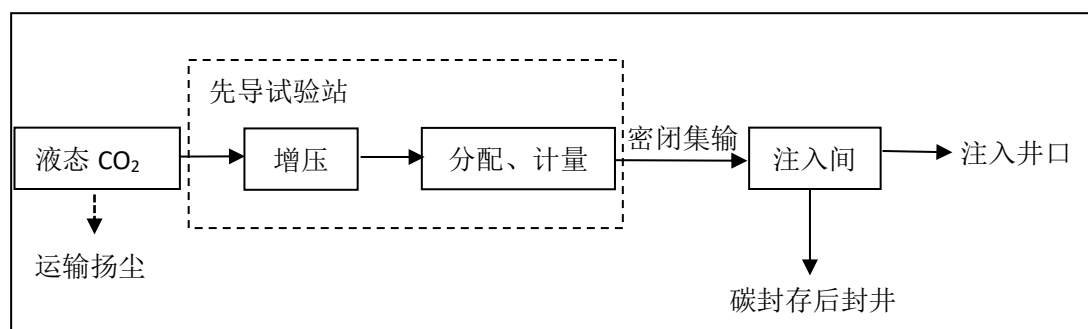


图 3.7-9 液体 CO<sub>2</sub> 注入工艺

### 3.7.4.4 井下作业

#### (1) 井下作业工艺流程

井下作业主要包括维护性作业和措施性作业。

维护性作业主要以井下故障维修和产能恢复为目的，从而恢复采油井产能、封堵无效层以及其他井下故障处理的过程。

措施性作业主要包括压裂作业、改造、修井、洗井等，其主要作业环节基本相同，污染物主要为起管柱过程散落的少量落地油、刮削作业过程产生的含油污泥、烃类气体挥发，以及洗井环节产生的洗井废水，压裂改造作业的主要废水为压裂返排液。项目产生的压裂返排液拟运至红山嘴油田原油处理站处理，本次以压裂返排液为代表分析井下作业废液。

压裂改造主要针对低产采油井，通过改造实体提高产量。压裂改造的工艺步骤与新钻井相同，主要包括：井架安装，试压，起原井杆柱，防喷、试压、起管柱，填砂，通井、刮削，压裂，压力扩散、放喷求产，试压，冲砂，通井，下完钻管，试采等环节，其施工流程及产污环节见下图。

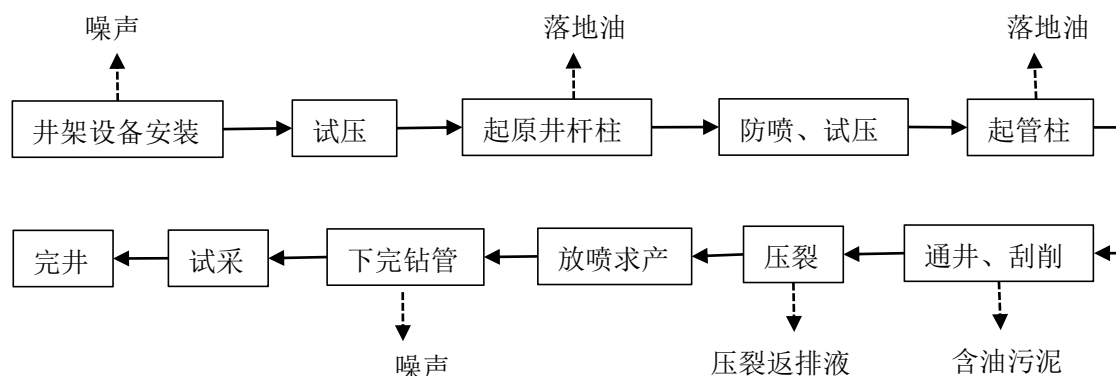


图 3.7-10 压裂作业施工流程及产污环节示意图

#### (2) 产污环节

井下作业产生的污染物主要有废水、噪声、固废。

##### ① 废水

井下作业过程产生的废水主要为压裂返排液。

##### ② 噪声

井下作业过程产生的噪声主要来自井下作业设备的各类机泵。

### ③固废

井下作业时产生的固体废物主要有落地油、含油污泥。

## 3.7.5 退役期主要工艺过程及产污环节

运营期结束后进入闭井期，闭井期主要是井口封存、井场设备拆除、清理井场等过程，由于施工时间较短，施工人员无需驻场。

### 3.7.5.1 封井措施

拟按照《废弃井及长停井处置指南》（SY/T 6646-2017）、中国石油天然气集团有限公司有关规定进行退役封井处置。

（1）封堵作业前进行压井，待井内液柱压力平衡后方可进行其他作业。注水泥塞施工时，井内的静液柱压力应大于地层压力。难以实现静态平衡的高压地层或漏失地层可采用桥塞、膨胀封隔器、水泥承留器等一些机械工具进行挤注水泥浆。

（2）封井用水泥的选用和配制，应按《常规修井作业规程第 14 部分注塞、钻塞》（SY/T 5587.14-2013）的规定执行；低渗层储层可采用超细水泥。

（3）低压井在油层套管水泥返高以下、最上部油层射孔井段以上 200m 内，注 50m 长的水泥塞；然后在距井口深度 200m 以内注 50m 长的水泥塞封井；高压井在油层套管水泥返高以下、最上部油层射孔井段以上 200m 内先打高压桥塞，再在桥塞上注 50m 长的水泥塞，最后在距井口深度 200m 以内注 50m 长的水泥塞封井。

（4）周边存在注采井干扰的废弃井封固前，应暂停周边干扰井的生产或注水等作业，待地层压力稳定后，对可能存在井间干扰的层位进行挤注封堵。

（5）封井后进行试压，符合标准后进行其他作业。

（6）已封堵的井口套管接头应露出地面，并用厚度不低于 5mm 的圆形钢板焊牢，钢板上面应用焊痕标注井号和封堵日期。按照油田相关要求统一做好标识，并记录存档。

（7）建立报废井档案。每年至少巡检 1 次，并记录巡井资料。

### 3.7.5.2 设备清洗

报废管线清洗后，采用盲板进行封堵，原地弃置不挖出。为减轻废弃管线处

置对周边环境的不利影响，管段均在停输后泵入热水，实现输送介质回收及管壁清洗，清洗废水输送至或由密闭罐车拉运至附近站场采出水处理系统进行集中处理。

### 3.7.5.3 设备拆除

清洗完成后，将地面设施拆除并清理井场，废弃设备和建筑垃圾，应集中清理收集，其中废弃设备等设施按照资产报废程序由中石油新疆油田分公司物资管理部门统一处理，其余不能回收的外运至市政部门指定地点，由环卫部门处置。地面设施拆除、井场清理等工作过程中产生的落地油等危险废物，直接由具备危险废物处理资质的单位拉运并进行无害化处理。

### 3.7.5.4 场地清理及修复

设备搬迁后，井场内污染物应得到妥善处理，做到工完、料净、场地清。最后按照《土地复垦条例》（2011年3月5日）要求，将占地恢复原貌。

### 3.7.5.5 产污环节分析

退役期产生的污染主要为井场设备的拆除、井口封堵、井场清理等过程中施工机械废气、施工噪声、清管废水、废弃建筑残渣等。

## 3.7.6 施工期污染源及源强核算

本次施工期环境影响因素主要表现在钻井工程、计量撬、注入间、集输管线、注气管线、先导试验站扩建、道路建设及电力线建设等施工活动中。废气主要为大功率柴油机和发电机燃料燃烧废气、施工扬尘、汽车尾气及焊接烟尘；废水主要为压裂返排液、管道试压废水；噪声主要为钻井设备、施工机械及施工车辆噪声；固体废物主要为水基岩屑、废土石方、机械设备废油、废弃防渗膜和建筑垃圾，平整场地和堆放设备破坏地表等。

### 3.7.6.1 废气污染源

施工期大气污染源主要为管线敷设、场站工程等在施工过程中产生的施工扬尘、钻井工程施工活动中大功率柴油机和发电机燃料燃烧废气、运输车辆的尾气、管道工程焊接工段产生的焊接烟尘等。

#### （1）施工扬尘

项目施工扬尘主要是场地平整、井场设备安装，管道施工管沟的开挖回填，

站场建设土地平整、设备安装的过程中，由于设备的运输，少量临时弃土和固体废物的堆积、搬运，水泥、石灰、沙石等材料的装卸、运输、拌和等过程，均会导致部分尘埃散逸到周围环境空气中，增加环境空气中的颗粒物浓度。

### (2) 柴油发电机燃油燃烧废气

每个井队配备钻井钻机(电钻)2台，柴油发电机2台，柴油消耗量平均2t/d，本项目新钻井15口。钻井周期225d，施工期间共耗柴油6750t。

根据《非道路移动源大气污染物排放清单编制技术指南(试行)》：

①非道路移动机械(柴油发电机组)大气污染物排放量计算公式为：

$$E = (Y \times EF) \times 10^{-6}$$

式中，E—非道路移动机械的CO、HC、NO<sub>x</sub>、PM<sub>2.5</sub>和PM<sub>10</sub>排放量，t；

Y—燃油消耗量，kg；

EF—排放系数，g/kg 燃料。

②二氧化硫排放量根据非移动源燃油中的硫含量计算，计算公式为：

$$E = 2 \times Y \times S \times 10^{-6}$$

式中，E—非道路移动机械的SO<sub>2</sub>排放量，t；

Y—燃油消耗量，kg；

S—燃油硫含量，g/kg 燃料。

③适用排放系数：

柴油机污染物排放系数和柴油机组燃烧废气中各污染物产生情况见表3.7-2。

表 3.7-2 柴油机污染物排放量

污染物	排污系数 kg/t	柴油用量 (t)	排放量 t)
CO	10.722	6750	72.37
NO <sub>x</sub>	32.792		221.35
HC	3.385		22.85
SO <sub>2</sub>	0.02		0.135
PM <sub>10</sub>	2.09		14.11
PM <sub>2.5</sub>	2.09		14.11

施工期间排放的大气污染物将随钻井工程的结束而消失。

### (3) 车辆尾气

本项目开发施工期每个单井钻井场各类车辆8余驾次/日，预计每天可排放CO1.26kg/d，烃类物质2.15kg/d，NO<sub>2</sub>为5.78kg/d，SO<sub>2</sub>为0.064kg/d。本次施工期以405d计，则施工期施工车辆排放的大气污染物排放情况详见表3.7-3。

表 3.7-3 施工期大气污染物排放统计表

污染源	污染物排放 (t)			
	烃类	CO	NO <sub>x</sub>	SO <sub>2</sub>
车辆尾气	0.87	0.51	2.34	0.03

## (4) 集输管道焊接烟尘

项目管线连接处、阀池内阀门两端法兰与钢管焊接、长输管道起点和终点连接处等会有少量焊接作业，焊接过程会产生少量焊接烟尘，焊接烟尘中主要含有 MnO<sub>2</sub>、Fe<sub>2</sub>O<sub>3</sub>、SiO<sub>2</sub> 和 HF 等污染因子。焊接烟气采用焊接设备自带的焊接烟尘净化器处理后排放。

## 3.7.6.2 废水污染源

项目施工期废水主要为管道试压废水。

## (1) 钻井废水

钻井废水采用临时罐体收集，按泥浆体系不同阶段用于配制相应体系泥浆，在钻井期间综合利用，不外排。

## (2) 管道试压废水

项目集输管线敷设完成后，需进行试压，采用分段试压方式，管道试压用水一般采用清洁水，可重复使用。本项目新建管线主要为集输管线 46.5km，注气管线 38.1km。试压水可循环使用，水质不满足试压要求时，再补充试压用水。经核算，实际试压用水为 650.9m<sup>3</sup>，废水产生率取 80%，则管道试压废水产生量约为 416.58m<sup>3</sup>，管道试压用水不允许具有腐蚀性，不含无机或有机污染物，试压废水中主要污染物为悬浮物，浓度在 40mg/L~60mg/L。现场沉淀后用于场地洒水降尘。

项目试压废水产生量见表 3.7-4。

表 3.7-4 本项目试压废水产生量统计表

序号	管线直径/mm	管线长度/km	系数取值	试压废水量/m <sup>3</sup>
1	集输 管线	单井集输管道 65	1.5	79.60
2		单井集输管道 50		48.57
3		集输干管 150		264.94
4		外输干管 100		47.10
5	注气 管线	注气干管 159		59.54
6		注气干管 114		24.48
7		注气干管 89		46.63
8		单井注气管线 48		80.03



按 80%循环量，则废水产生量：	416.58
注：1.试压废水计算公式为：管线容积×1.5。 2.管线试压废水优先考虑循环使用，3 条不同管径的集输管线试压废水产生量最大为 650.9m <sup>3</sup> ，每次循环水量按 80%计，则 8 条不同管径试压后，最终废水产生量为 650.9×80%×80%=416.58m <sup>3</sup> 。	

### 3.7.6.3 噪声污染源

施工期的噪声源主要是钻井过程发电机、钻机和各类泵的噪声以及地面工程建设过程中推土机、挖掘机等施工机械噪声。

施工期主要噪声源详见表 3.7-5。

表 3.7-5 施工期主要噪声源情况

序号	设备名称		数量	噪声强度 (dBA)
1	钻井	钻机	1 台/队	90-110
		柴油机	3 台/队	95-100
		柴油发电机	2 台/队	100-105
		泥浆泵	2 台/队	80-90
2	储层改造	仪表车	1 台/队	70-80
		压裂车	1 台/队	70-80
		混砂车	2 台/队	70-80
		砂罐车	4 台/队	70-80
		连续输砂撬	1 台/队	70-80
		射孔车	1 台/队	70-80
		射孔工具车	1 台/队	70-80
3	地面工程建设	运输车辆	2 辆	80-95
		推土机	1 台	90-100
		挖掘机	2 台	80-95
		电焊机	1 台	90-100

### 3.7.6.4 固体废物

施工过程中开挖的土石方全部回填，无弃方产生；固体废物主要为钻井期产生的水基岩屑、机械设备废油、废弃防渗膜、焊接废渣、建筑垃圾和生活垃圾。

#### (1) 钻井岩屑

钻井过程中的钻井液采用不落地技术处理，分离出的液相继续回用于钻井，待钻井工程结束后由供应商回收或带至下一个钻井井场继续使用，无废水及废弃钻井液外排。岩屑产生、排放量与井身结构以及回收率等因素有关，其中岩屑产生量可按下式计算：

$$W=1/4 \times \pi \times D^2 \times h \times \alpha \times d$$

式中：W—钻井岩屑排放量，t；

D—井的直径，m；一开 311.1mm，二开 215.9mm；

h—井深，m；

d—所钻岩石的密度（g/cm<sup>3</sup>），取 2.5g/cm<sup>3</sup>；

$\alpha$ —岩石膨胀系数，取 2.2。

本工程产生岩屑量见表 3.7-6。

表 3.7-6 本工程钻井岩屑产生量

序号	井号	井深（m）	一开（m）	二开（m）	水基岩屑量（t）
1	湖 47-4	1600	300	1300	387
2	湖 46-01	1600	300	1300	387
3	湖 204	1600	300	1300	387
4	湖 41-12	1600	300	1300	387
5	湖 41-7	1600	300	1300	387
6	湖 41-8	1600	300	1300	387
7	湖 42-12	1600	300	1300	387
8	湖 42-13	1600	300	1300	387
9	湖 44-3	1600	300	1300	387
10	湖 45-021	1600	300	1300	387
11	湖 46-021	1600	300	1300	387
12	湖 47-1	1600	300	1300	387
13	湖 47-13	1600	300	1300	387
14	湖 42-15	1600	300	1300	387
15	湖 48-14	1600	300	1300	387
合计					5805

水基岩屑产生量约 5805t，经不落地系统收集、压滤脱水后，暂存在水基岩屑储罐（每口井 3 个罐，每个罐 60m<sup>3</sup>），完井后由第三方合规处置。

### （2）管线施工土方

本项目施工土方主要由埋地敷设管线开挖、计量撬、注入间、先导试验站扩建区等建设产生；开挖回填管沟多余的土方沿管线铺设方向形成垄，作为管道上方土层自然沉降富余量，剩余土方用于场地平整和临时施工场地恢复。项目施工的挖方全部回填，无弃方。

### （3）机械设备废油

钻井及修井期间使用的机械设备运行过程中需进行维护、保养、维修等工作，以使其能正常运转，此过程中将产生少量的废油，如废液压油、废润滑油、废机油等。根据建设单位提供数据，一个钻井期机械设备产生的废机油产生量不足 0.5t，本项目 15 口井产生量约 7.5t，钻井产生的机械设备废油由钻井公司委托有

危险废物资质的单位处置。

#### (4) 废弃防渗膜

本项目钻井施工区域铺垫防渗膜，防止施工过程中产生的废油污染土壤，防渗膜可重复利用，若使用过程中防渗膜破损无法再次利用，则沾满油泥的废弃防渗膜作为危险废物，委托有危险废物资质单位处置。

废弃防渗膜根据《国家危险废物名录》（2025 年版）“HW08 废矿物油与含矿物油废物类”，属于使用过程中沾染矿物油的废弃包装物，危废代码为 900-249-08。

#### (5) 焊接废渣

项目在管道焊接作业中会产生少量废焊条、焊渣等，不得直接丢弃，应在每个焊接作业点配备铁桶或纸箱，废弃物直接放入容器中，施工结束后集中回收处置。

#### (6) 建筑垃圾

本项目线路、站场等施工产生的废包装材料尽量回收利用，建筑垃圾由施工单位清运。

结合施工期工艺流程中的副产物产生情况，根据《固体废物鉴别标准 通则》（GB34330-2017）的规定，判断其是否属于固体废物，给出判定依据及结果，根据《国家危险废物名录》（2025 年版），判定是否属于危险废物，见表 3.7-7，施工期项目固废的名称、类别、属性和数量等情况见表 3.7-8。

表 3.7-7 固废属性判定

序号	固废名称	产生工序	形态	主要成分	预测产生量	种类判断		
						固废	副产品	判定依据
1	水基岩屑	钻井	半固态	钙、镁等矿物、水	5805t	√	/	《固体废物鉴别标准通则》 (GB34330-2017)
2	机械设备废油	机械设备维修、保养等	液态	机油	7.5t	√	/	
3	废弃防渗膜	地面防渗	固态	石油类	/	√	/	
4	管线施工土方	管沟开挖	固态	土	0m <sup>3</sup>	√	/	
5	焊接废渣	管线焊接	固态	废焊条、焊渣	少量	√	/	
6	建筑垃圾	安装设备	固态	/	少量	√	/	

表 3.7-8 项目施工期固体废物分析结果汇总表

序号	固废名称	属性	产生工序	形态	主要成分	危险特性鉴别方法	危险特性	废物类别	废物代码	估算产生量	拟采取的处理处置方式
1	水基岩屑	一般工业固废	钻井	半固态	钙、镁等矿物、水	/	/	/	一般工业固废 (071-01-S12)	5805t	钻井岩屑进入岩屑储罐内,委托有处置能力的岩屑处置单位进行处置
2	管线施工土方	一般工业固废	管线施工	固态	土	/	/	/	900-001-S70	0m <sup>3</sup>	回填管沟、管廊
3	机械设备废油	危险废物	机械设备维修、保养等	液态	机油	危险废物鉴别标准	毒性 T 易燃性 I	HW08	900-214-08	7.5t	由钻井公司委托有资质的单位处置
4	废弃防渗膜		地面防渗	固态	石油类		毒性 T 易燃性 I	HW08	900-249-08	少量	收集后委托有资质的单位进行处置
5	焊接废渣	一般工业固废	管线施工	固态	MnO <sub>2</sub> 、Fe <sub>2</sub> O <sub>3</sub> 、SiO <sub>2</sub> 等	/	/	/	一般工业固废 (900-99-99)	/	集中回收,施工结束后集中回收处置
6	建筑垃圾	一般固废	安装设备	固态	/	/	/	/	900-001-S72	少量	施工废包装材料尽量回收利用,建筑垃圾由施工单位清运

## (5) 施工期污染物排放情况

本工程施工期污染物排放情况见表 3.7-9。

表 3.7-9 本工程施工期污染物排放情况表

项目	工程	污染源	污染物	产生量 (完钻后)	主要处理措施及排放去向
废气	井场	施工期扬尘	扬尘	/	合理规划车辆运输路线,逸散性材料运输用苫布遮盖,同时采取场区洒水抑尘措施
		钻井期柴油机组燃烧废气	NO <sub>x</sub>	221.35t	采用高品质的柴油、添加柴油助燃剂等措施,钻井期间排放的大气污染物将随钻井工程的结束而消失
			SO <sub>2</sub>	0.135t	
			CO	72.37t	
			HC	22.85t	
			PM <sub>10</sub>	14.11t	
		施工期运输车辆尾	PM <sub>2.5</sub>	14.11t	使用符合国家标准的燃料,施工期废气排放时段较为集
			烃类	0.87t	
		CO	0.51t		

项目	工程	污染源	污染物	产生量 (完钻后)	主要处理措施及排放去向
废气	井场	施工期扬尘	扬尘	/	合理规划车辆运输路线，逸散性材料运输用苫布遮盖，同时采取场区洒水抑尘措施中，属于阶段性排放源，随着施工结束而停止排放
		气	NO <sub>x</sub>	2.34t	
			SO <sub>2</sub>	0.03t	
废水	集输管线、外输管线	试压废水	废水量	416.58m <sup>3</sup>	沉淀后洒水降尘
固体废物	井场	水基岩屑	/	5805t	钻井岩屑进入岩屑储罐内，委托有处置能力的岩屑处置单位进行处置
	管线工程	施工土方		0m <sup>3</sup>	回填管沟、管廊
	机械设备维修、更换	机械设备废油		7.5t	由钻井公司委托有资质的单位处置
	钻井施工区域铺垫防渗膜	废弃防渗膜		/	收集后委托有资质的单位进行处置
	管线施工	焊接废渣		/	集中回收，施工结束后集中回收处置
	设备安装	建筑垃圾		少量	施工废包装材料尽量回收利用，建筑垃圾由施工单位清运
噪声	井场	钻井设备	噪声	90dB(A)	对高噪声设备采取隔声措施，并加强机械设备的保养
		泥浆泵	噪声	90dB(A)	
		压裂泵车	噪声	100dB(A)	

### 3.7.6.5 生态影响

施工期生态影响主要体现在井场、管线、计量撬、注入间、先导试验站扩建区、道路、电力线等建设阶段，如占用土地、施工对地表植被的影响、土壤扰动等。输送管道开挖产生的弃土及时回填至管沟上方，基本可做到土石方挖填平衡。

占用土地包括临时占地和永久占地，将暂时或永久改变土地原有使用功能。临时占地包括管线施工便道的临时占地，施工结束后临时占地可恢复原有使用功能。永久占地主要为采油井场、站场的永久占地。

地面工程施工作业包括地面设施的场地平整、管线敷设、先导试验站扩建区施工、电力线施工、井口、设备安装等，施工作业直接破坏了地面植被，造成了土壤扰动，容易导致水土流失。

## 3.7.7 运营期污染源分析及源强核算

### 3.7.7.1 采油、集输、注入工程

## (1) 废气污染物

生产运营期间单井加热采用电加热，无废气污染物排放，在油气集输过程中产生烃类尾气，包括采油井场、集输无组织挥发的烃类尾气。注入井场的注入介质为二氧化碳/水，无非甲烷总烃排放，故本次不核算注入井井场的废气排放。

油气集输过程中的阀门、法兰等部件产生的少量挥发性有机物，该过程中的无组织挥发废气尚无相应的污染源强核算技术指南，其产生量参考《污染源源强核算技术指南 石油炼制工业》（HJ982-2018）中设备动静密封点泄漏平均排放系数法进行核算，计算公式具体如下：

$$D_{\text{设备}} = \alpha \times \sum_{i=1}^n \left( e_{\text{TOC},i} \times \frac{WF_{\text{VOCs},i}}{WF_{\text{TOC},i}} \times t_i \right)$$

式中：

$D_{\text{设备}}$ —核算时段内设备与管线组件密封点泄漏的挥发性有机物的量，kg；

$\alpha$ —设备与管线组件密封点的泄漏比例，本次取 0.003；

$WF_{\text{VOCs},i}$ —流经密封点  $i$  的物料中挥发性有机物平均质量分数（根据油田采出液组分数数据取采出液最大含油率，取 70%）；

$WF_{\text{TOC},i}$ —流经密封点  $i$  的物料中总有机碳（TOC）平均质量分数（根据油田采出液组分数数据取采出液最大含油率，取 70%）；

$e_{\text{TOC},i}$ —密封点  $i$  的总有机碳（TOC）排放速率（泄漏浓度大于 10000 $\mu\text{mol}/\text{mol}$ ），kg/h；

$n$ —挥发性有机物流经的设备与管线组件密封点数；

$t_i$ —核算时段内密封点  $i$  的运行时间，h，本次取 8760h。取值详见表 3.7-10。

表 3.7-10 密封点 TOC 泄漏排放速率  $e_{\text{TOC}}$  取值

序号	设备类型	排放系数/（kg/h/源）
1	连接件	0.028
2	阀门	0.064
3	法兰	0.085

根据上述公式计算油气集输处理过程中的无组织挥发性废气产生量见表 3.7-11。

表 3.7-11 油气集输过程中无组织挥发有机气排放情况

设备类型	排放系数/（kg/h/源）	设备数量（个/套）	污染物排放量（t/a）	数量（座）	污染物排放量总计（t/a）

单井井场	阀门	0.064	20	0.034	65	2.21
	法兰	0.085	8	0.018		1.17
	连接件	0.028	36	0.026		1.69
65 口单井合计						5.07
12 井式一体化计量撬	阀门	0.064	10	0.017	6	0.102
	法兰	0.085	20	0.045		0.27
	连接件	0.028	40	0.029		0.174
6 座计量撬合计						0.546
合计						5.616

## (2) 废水污染物

### ① 井下作业废水

拟建工程运营期井下作业主要包括大小修井、洗井等。本项目部署油井 65 口、注入井 59 口，每 2 年进行 1 次井下作业。根据《排放源统计调查产排污核算方法和系数手册》（2021.6.11）中“1120 石油和天然气开采专业及辅助性活动行业系数手册”（续表 1）计算井下作业废水的产生量。

表 3.7-12 石油和天然气开采有关的服务活动产排污系数表

产品名称	名称	工艺名称	规模等级	污染物指标	单位	产污系数	末端治理技术名称	排污系数
井下作业	洗井液（水）	低渗透油井洗井作业	所有规模	工业废水量	吨/井次—产品	27.13	物理+回注 ①	0
				化学需氧量	克/井次—产品	34679	物理+回注 ①	0
				石油类	克/井次—产品	6122	物理+回注 ①	0

注：①洗井废水全部回注油层，故排污系数为 0。

本项目井下作业废水产生量为 3364.12t/次（124 口井，1682.06t/a）。化学需氧量产生量为 2.15t/a，产生浓度 1278mg/L；石油类产生量为 0.38t/a，产生浓度 226mg/L。

压裂废水、修井废水：由于转 CO<sub>2</sub> 驱注油井都是老井，需要在注气前进行 1 次洗井，正常生产后压裂、洗井作业每 2 年 1 次，根据《排放源统计调查产排污核算方法和系数手册》（2021.6.11）“1120 石油和天然气开采专业及辅助性活动行业系数手册”产污系数，废水核算详见表 3.7-13。

表 3.7-13 井下作业废液产生量一览表

产污工段	名称	工艺名称	污染物指标项	产污系数	平均周期	井口数量（个）	产生量
利旧注入	洗井液	洗井	废洗井液	25.59t/井	1 次	46 口注入井	1177.14t

井注 气前 洗井								
井下 作业	压裂液	低渗透油井加 砂压裂	废压裂液（压 裂返排液）	153.21m <sup>3</sup> /井	每2年 1次	65口油井	4979.325m <sup>3</sup> /a	
	洗井液	修井	废洗井液	25.59t/井		65口油井	831.675t/a	

注：运营期注入井不进行压裂等井下作业。

井下作业废水、修井废洗井液、废压裂返排液进入井口方罐拉运至牛圈湖联合站附近井场集输管线输送污水处理系统处理后回注油藏。

### ②采出水

根据开发方案，本项目 65 口采油井采出液进入牛圈湖联合站处理，采出水最大产生量为 31496m<sup>3</sup>/a（86.29m<sup>3</sup>/d），依托牛圈湖联合站污水处理系统处理，处理达到《碎屑岩油藏注水水质指标技术要求及分析方法》（SY/T5329-2022）标准后回注油藏，不外排。

### （3）噪声污染源

运营期井场噪声污染源主要包括：井下作业机械和巡检车辆等。噪声排放情况见表 3.7-14。

表 3.7-14 运营期噪声排放情况（室外声源）

序号	位置	声源名称	型号	空间相对位置（m）			声源 源强 dB(A)	声源控 制措施	运行 时段	
				X	Y	Z				
1	正常 工况	单井 井场	抽油机	10 型或 8 型	25	15	0	80	采用低 噪声设 备，局部 加装隔 声罩	连续
		计量 撬	计量撬	12井式	30	10	0	90		连续
		注入 间	水泵	/	30	10	0	90		连续
	交通 噪声	巡检车辆、 运输车辆	/	50	30	0	80	限制车 速、定期 维护保 养和禁 止鸣笛 等	间歇	
2	非 正常 工况	井场	井下作业 （修井、压 裂等）	/	60	45	0	90	独立基 础，加減 振垫，采 用软连 接	间歇

注：以井场中心为原点，正东方向为X轴，正北方向为Y轴



## (4) 固体废物

## ①含油污泥

根据《排放源统计调查产排污核算方法和系数手册》“07 石油和天然气开采行业系数手册”续表 35 中产污系数核算含油污泥产生量。见表 3.7-15。

表 3.7-15 石油与天然气开采行业专业及复制性活动行业系数表

产品名称	原料名称	工艺名称	规模等级	污染物类别	污染物指标项	单位	产污系数	末端治理技术名称	排污系数
非稠油	非稠油	检修清罐	所有规模	固体废物	含油污泥	吨一万 吨产品	90.76	无害化处理/处置/利用	0

本项目最大产油量  $5.08 \times 10^4 \text{t/a}$ ，含油污泥最大产生量为  $461.06 \text{t/a}$ 。根据《国家危险废物名录（2025 年版）》，本工程产生的含油污泥属危险废物，废物类别为 HW08 废矿物油与含矿物油废物，危废代码为 071-001-08。牛圈湖联合站产生的含油污泥属于危险废物，集中收集至危废暂存间，定期委托有危险废物处置资质的单位回收、处置。

## ②落地油

运行期在修井等井下作业过程中可能产生少量落地油。油井修井周期通常为两年一次，估算每口井每次产生落地油约  $0.1 \text{t}$ ，本项目运行后共 65 口油井，因此检修作业产生的落地油为  $6.5 \text{t/a}$ ，为危险废物，危废代码为 HW08/071-001-08，通过铺设防渗材料进行收集，回收率可达 100%。回收后的落地原油拉运至牛圈湖废渣场（老站）暂存，定期委托有危废处置资质单位回收处置。

## ③清管废渣

集输管线每 2~4a 清管 1 次，根据建设单位提供，一般每公里管线产生的清管废渣量平均约为  $1.15 \text{kg}$ ，本工程新建集输管线  $46.5 \text{km}$ ，每次废渣量约  $0.053 \text{t}$ 。清管废渣中含有少量管道中的油，其危险废物类别为 HW08 废矿物油和含矿物油废物，危废代码为 071-001-08，不在站内暂存，直接委托持有危险废物经营许可证的单位拉运处置。

## ④废润滑油

运营期井架及井下作业时各类机械设备需要定期保养和维护，会产生一定量的废润滑油，根据建设单位提供数据，单井井场产生的废润滑油量约  $0.05 \text{t/a}$ ，本项目 124 口井废润滑油产生量为  $6.2 \text{t/a}$ 。废润滑油属于《国家危险废物名录》（2025

版) HW08 废矿物油和含矿物油废物, 危废代码为 900-214-08, 集中收集后运至牛圈湖联合站原油处理系统处理。

#### ⑤废弃防渗膜

项目运行期油井作业时, 作业场地下方铺设防渗膜, 产生的落地油直接落在防渗膜上, 目前油田使用的防渗膜均可重复利用, 平均重复利用 1~2 年。单块防渗膜重约 250kg (12m×12m), 每口井作业用 2 块, 则本工程 65 口油井作业 1 次共产生废弃防渗膜约 32.5t, 油井作业频次为 2 年/次, 则项目产生废弃防渗膜最大量约 16.25t/a。

作业过程中产生的含油废弃防膜布属于危险废物, 危废代码为 HW08 中 900-249-08 其他生产、销售、使用过程中产生的废矿物油及沾染矿物油的废弃包装物。作业施工结束后, 由施工单位将废弃的含油防渗膜集中收集, 不在井场贮存, 委托具有危险废物运输及处理资质的单位拉运处理, 拉运过程中资质单位应使用专车、按照指定的拉运路线。

根据《固体废物鉴别标准 通则》(GB34330-2017) 的规定, 判断各类物质是否属于固体废物, 根据《国家危险废物名录》(2025 年版) 以及危险废物鉴别标准, 判定上述固体废物是否属于危险废物, 判定结果见表 3.7-16。

表 3.7-16 固废属性判定

序号	固废名称	产生工序	形态	主要成分	预测产生量 (t/a)	种类判断		
						固废	副产品	判定依据
1	含油污泥	清罐	半固态	油砂混合物	461.06	√	/	《国家危险废物名录》(2025 年版)、《危险废物环境管理指南 陆上石油天然气开采》
2	落地油	井下作业、阀门泄漏、管线破损等	液态	原油	6.5	√	/	
3	废润滑油	机械设备检修	液态	石油类	6.2	√	/	
4	清管废渣	定期清管	固态	油类物质	0.053t/次	√	/	
5	废防渗膜	油井作业场地	固态	石油类	16.25	√	/	

综上, 本项目采油、集输、注入工程固体废物的产生和排放汇总见表 3.7-17。

表 3.7-17 项目运营期固体废物分析结果汇总表

序号	固废名称	属性	产生工序	形态	主要成分	危险特性鉴别方法	危险特性	废物类别	废物代码	估算产生量 (t/a)	拟采取的处理处置方式
1	含油污泥	危险废物	清罐	固态	石油类	危险 废物 鉴别 标准	毒性 T 易燃 性 I	HW08	071-001-08	461.06	定期委托有危险废物处置资质的单位回收、处置
2	落地油		井下作业、阀门泄漏、管线破损等	液态	油品		毒性 T 易燃 性 I	HW08	071-001-08	6.5	作业单位 100%回收，回收落地油委托有资质单位处理
3	废润滑油		机械设备检修	液态	石油类		毒性 T 易燃 性 I	HW08	900-214-08	6.2	回收后运至牛圈湖联合站原油处理系统进行处理
4	清管废渣		定期清管	固态	油类物质		毒性 T 易燃 性 I	HW08	071-001-08	0.053t/次	委托有资质的单位处置
5	废弃防渗膜		油井作业场地	固态	石油类		毒性 T 易燃 性 I	HW08	900-249-08	16.25	委托有资质的单位处置

本项目采油、集输及注入工程运营期污染物产排情况汇总见表 3.7-18。

表 3.7-18 运营期采油、集输、注入工程产排污情况汇总

项目	工程	污染源	污染物	本次新增产生量	本项目排放量	主要处理措施及排放去向
废气	采油、集输	无组织挥发	非甲烷总烃	5.616t/a	5.616t/a	无组织排放至大气环境
废水	井场	井下作业废水	废水量	1682.06t/a	0	井下带罐作业，拉运至牛圈湖联合站污水处理系统处理后回注油藏
			COD	2.15t/a	0	
			石油类	0.38t/a	0	
		注入井注气前洗井	1177.14t/a	0		
		废压裂液	4979.325 m <sup>3</sup> /a	0		
		废洗井液	831.675t/a	0		
		采出水	31496m <sup>3</sup> /a	0	经牛圈湖联合站污水处理系统处理达标后回注油藏	
固体废物	牛圈湖联合站		含油污泥	461.06t/a	0	集中收集至危废贮存库，定期委托有危险废物处置资质的单位回收、处置
	井场		落地油	6.5t/a	0	井下带罐作业，作业区域铺设防渗膜，落地油

项目	工程	污染源	污染物	本次新增产生量	本项目排放量	主要处理措施及排放去向
						100%回收,回收后的落地原油拉运至牛圈湖废渣场(老站)暂存,定期委托有危废处置资质单位处理
	集输管线		清管废渣	0.053t/次	0	委托有危废处置资质单位进行处置
	机械设备检修		废润滑油	6.2t/a	0	进入牛圈湖联合站原油处理系统处置
	油井作业场地		废弃防渗膜	16.25t/a	0	委托有危废处置资质单位进行处置
噪声 (室外)	正常工况	井场	抽油机	80dB (A)		采用低噪声设备,局部加装隔声罩
		计量撬	计量撬	90dB (A)		
		注入间	水泵	90dB (A)		
		井场	巡检车辆	80dB (A)		限制车速、定期维护保养和禁止鸣笛等
	非正常工况	井场	井下作业(压裂、修井等)	90dB (A)		独立基础,加减振垫,采用软连接

### 3.7.7.2 先导试验站

#### (1) 废气污染物

运营期先导试验区主要大气污染物为油气集输产生的无组织挥发性有机物、液态 CO<sub>2</sub> 运输产生的扬尘和先导试验站事故状态放散的非甲烷总烃和 CO<sub>2</sub>。

#### ① 油气处理过程中无组织挥发有机废气

先导试验站扩建区集输过程中的阀门、法兰等部件产生的少量挥发性有机物,该过程中的无组织挥发废气尚无相应的污染源强核算技术指南,其产生量参考《污染源源强核算技术指南 石油炼制工业》(HJ982-2018)中设备动静密封点泄漏平均排放系数法进行核算,计算公式具体如下:

$$D_{\text{设备}} = \alpha \times \sum_{i=1}^n \left( e_{\text{TOC},i} \times \frac{WF_{\text{VOCs},i}}{WF_{\text{TOC},i}} \times t_i \right)$$

式中:

$D_{\text{设备}}$ —核算时段内设备与管线组件密封点泄漏的挥发性有机物的量, kg;

$\alpha$ —设备与管线组件密封点的泄漏比例, 本次取 0.003;

$WF_{VOCs,i}$ —流经密封点 i 的物料中挥发性有机物平均质量分数（根据油田采出液组分数数据取采出液最大含油率，取 70%）；

$WF_{TOC,i}$ —流经密封点 i 的物料中总有机碳（TOC）平均质量分数（根据油田采出液组分数数据取采出液最大含油率，取 70%）；

$e_{TOC,i}$ —密封点 i 的总有机碳（TOC）排放速率（泄漏浓度大于 10000 $\mu$ mol/mol），kg/h；

$n$ —挥发性有机物流经的设备与管线组件密封点数；

$t_i$ —核算时段内密封点 i 的运行时间，h，本次取 8760h。取值详见表 3.7-19。

表 3.7-19 密封点 TOC 泄漏排放速率  $e_{TOC}$  取值

序号	设备类型	排放系数/（kg/h/源）
1	连接件	0.028
2	阀门	0.064
3	法兰	0.085
4	泵	0.074

根据上述公式计算油气处理过程中的无组织挥发性废气产生量见表 3.7-20。

表 3.7-20 油气处理过程中无组织挥发有机废气排放情况

设备类型		排放系数/（kg/h/源）	设备数量（个/套）	污染物排放量（t/a）	数量（座）	污染物排放量总计（t/a）
先导 试验 站扩 建区	阀门	0.064	120	0.200	1	0.200
	法兰	0.085	240	0.536		0.536
	连接件	0.028	480	0.353		0.353
合计						1.089

## ②运输扬尘

本项目运营期液态二氧化碳通过罐车拉运至先导试验站，车辆行驶产生的扬尘，在完全干燥的情况，可按以下经验公式计算：

$$Q = 0.123 \left( \frac{v}{5} \right) \left( \frac{w}{6.8} \right)^{0.85} \left( \frac{p}{0.5} \right)^{0.75}$$

$$Q_t = Q \times L \times \frac{Q_y}{W}$$

式中：Q—汽车行驶的扬尘量，kg/km·辆；

$Q_t$ —运输途中起尘量，kg/a；

V—汽车速度，km/h（20km/h）；

W—汽车载重量，吨（27t/辆）；

P—道路表面粉尘量，kg/m<sup>2</sup>（0.05kg/m<sup>2</sup>）。

L—运输距离，km（1.25km）；

Q<sub>y</sub>: 运输量，t/a（5×10<sup>4</sup>t/a）。

类比同行业项目，采取每日清扫和洒水降尘相关措施后，可使扬尘量减少 85%。本项目运输途中的起尘量见表 3.7-21。

表 3.7-21 车辆运输扬尘排放量一览表

运输距离 (km)	汽车载重量 (t/辆)	年运输量 (t)	扬尘产生量 (t/a)	措施	排放量 (t/a)
1.25	27	5×10 <sup>4</sup>	0.65	洒水降尘	0.098

(2) 废水污染物

先导试验站运营期产生的废水主要为伴生气脱水产生的含油污水。

先导试验站内设置伴生气分子筛脱水装置，脱水装置出口伴生气含水率 ≤30ppm，根据方案计算平均脱水量为 16m<sup>3</sup>/d（5840m<sup>3</sup>/a）。此污水中主要污染物为石油类（120mg/L，0.7t/a），排入站内排污罐收集，当排污罐达到设定高液位时，用提升泵装车外运至牛圈湖联合站污水处理系统处理。

(3) 噪声污染源

运营期先导试验站噪声污染源主要包括：场站设备运转噪声、运输车辆等。噪声排放情况见表 3.7-22。

表 3.7-22 运营期噪声排放情况（室外声源）

序号	位置	声源名称	型号	空间相对位置(m)			声源源强 dB(A)	声源控制措施	运行时段
				X	Y	Z			
1	先导试验站	原油进站阀组橇	6头 316L 不锈钢	350	100	0	90	采用低噪声设备，局部加装隔声罩	24h
		撬装气液分离器	Φ2.4m×9.6m	300	150	0	90		24h
		电加热橇	100kW	400	100	0	90		24h
		原油外输泵橇	30m <sup>3</sup> /h 250m 75kW	350	100	0	90		24h
		闪蒸气压缩机	/	300	150	0	85		24h
		分子筛脱水橇	16×10 <sup>4</sup> m <sup>3</sup> /d 1.2MPa	300	100	0	90		24h
		液态 CO <sub>2</sub> 注入橇		1000	80	0	90		24h
		液态 CO <sub>2</sub> 注入泵	15m <sup>3</sup> /h 2.5MPa/32MPa 185kW	1000	80	0	90		24h

		喂液泵	Q=15m <sup>3</sup> /h 2.2MPa/2.7MPa	1000	80	0	90		24h
		注气压缩机橇	0.8MPa/32MPa 10×10 <sup>4</sup> m <sup>3</sup> /d 630kW	250	150	0	90		24h
		注气压缩机橇	0.8MPa/32MPa 6×10 <sup>4</sup> m <sup>3</sup> /d 400kW	250	150	0	90		24h
2	交通噪声	运输车辆	/	50	30	0	80	限制车速、定期维护保养和禁止鸣笛等	间歇

注：以先导试验站各设备中心为原点，正东方向为 X 轴，正北方向为 Y 轴

### (3) 固体废物

先导试验站运营期产生的主要固体废物为废气分子筛。

本项目先导试验站采出气脱水采用 3A 分子筛吸附脱水，分子筛一次性投入 7m<sup>3</sup>，3 年更换一次，平均 2.33m<sup>3</sup>/a。产生的废弃分子筛属于 HW49 危险废物，集中收集至危废暂存间，定期委托有危险废物处置资质的单位回收、处置。

根据《固体废物鉴别标准 通则》（GB34330-2017）的规定，判断各类物质是否属于固体废物，根据《国家危险废物名录》（2025 年版）以及危险废物鉴别标准，判定上述固体废物是否属于危险废物，判定结果见表 3.7-23。

表 3.7-23 固废属性判定

序号	固废名称	产生工序	形态	主要成分	预测产生量	种类判断		
						固废	副产品	判定依据
1	废弃分子筛	伴生气脱水	固态	-	2.33m <sup>3</sup> /a	√	/	《国家危险废物名录》（2025 年版）

综上，先导试验站固体废物的产生和排放汇总见表 3.7-24。

表 3.7-24 项目运营期固体废物分析结果汇总表

序号	固废名称	属性	产生工序	形态	主要成分	危险特性鉴别方法	危险特性	废物类别	废物代码	估算产生量	拟采取的处理处置方式
----	------	----	------	----	------	----------	------	------	------	-------	------------

序号	固废名称	属性	产生工序	形态	主要成分	危险特性鉴别方法	危险特性	废物类别	废物代码	估算产生量	拟采取的处理处置方式
1	废弃分子筛	危险废物	伴生气脱水	固态	-	危险废物鉴别标准	毒性 T、易燃性 I	HW49	900-041-49	2.33m <sup>3</sup> /a	集中收集至危废暂存间，定期委托有危险废物处置资质的单位回收、处置

本项目运营期先导试验站污染物产排情况汇总见表 3.7-25。

表 3.7-25 运营期先导试验站产排污情况汇总

项目	工程	污染源	污染物	本次新增产生量	本项目排放量	主要处理措施及排放去向
废气	集输过程	无组织挥发	非甲烷总烃	1.089t/a	1.089t/a	无组织排放至大气环境
	运输扬尘	无组织废气	TSP	0.098t/a	0.098t/a	无组织排放至大气环境
废水	先导试验站	含油污水		5840m <sup>3</sup> /a	0	排入站内排污罐收集，当排污罐达到设定高液位时，用提升泵装车外运至牛圈湖联合站污水处理系统处理
固体废物	先导试验站	废弃分子筛		2.33m <sup>3</sup> /a	0	集中收集至危废暂存间，定期委托有危险废物处置资质的单位回收、处置
噪声 (室外)	先导试验站	原油进站阀组橇		90dB (A)		采用低噪声设备，局部加装隔声罩
		撬装气液分离器		90dB (A)		
		电加热橇		90dB (A)		
		原油外输泵橇		90dB (A)		
		闪蒸气压缩机		85dB (A)		
		分子筛脱水橇		90dB (A)		
		液态 CO <sub>2</sub> 注入橇		90dB (A)		
		液态 CO <sub>2</sub> 注入泵		90dB (A)		
		喂液泵		90dB (A)		
		注气压缩机橇		90dB (A)		
	注气压缩机橇		90dB (A)			
		运输车辆		80dB (A)		限制车速、定期维护保养和禁止鸣笛等

本项目运营期污染物产排情况汇总见表 3.7-26。

表 3.7-26 运营期产排污情况汇总



项目	工程		污染源	污染物	本次新增产生量	本项目排放量	主要处理措施及排放去向	
废气	采油、集输		无组织挥发	非甲烷总烃	5.616t/a	5.616t/a	无组织排放至大气环境	
	先导试验站	集输、处理过程	无组织挥发	非甲烷总烃	1.089t/a	1.089t/a	无组织排放至大气环境	
		运输扬尘	无组织挥发	TSP	0.098t/a	0.098t/a	无组织排放至大气环境	
废水	井场		井下作业废水	废水量	1682.06t/a	0	井下带罐作业，拉运至牛圈湖联合站污水处理系统处理后回注油藏	
				COD	2.15t/a	0		
				石油类	0.38t/a	0		
			注入井注气前洗井			1177.14t/a		0
			废压裂液			4979.325 m <sup>3</sup> /a		0
			废洗井液			831.675t/a		0
	采出水			31496m <sup>3</sup> /a	0	经牛圈湖联合站污水处理系统处理达标后回注油藏		
先导试验站			含油污水	5840m <sup>3</sup> /a	0	排入站内排污罐收集，当排污罐达到设定高液位时，用提升泵装车外运至牛圈湖联合站污水处理系统处理		
固体废物	牛圈湖联合站			含油污泥	461.06t/a	0	集中收集至危废贮存库，定期委托有危险废物处置资质的单位回收、处置	
	井场			落地油	6.5t/a	0	井下带罐作业，作业区域铺设防渗膜，落地油 100%回收，回收后的落地原油拉运至牛圈湖废渣场（老站）暂存，定期委托有危废处置资质单位处理	
	集输管线			清管废渣	0.053t/次	0	委托有危废处置资质单位进行处置	
	机械设备检修			废润滑油	6.2t/a	0	进入牛圈湖联合站原油处理系统处置	
	油井作业场地			废弃防渗膜	16.25t/a	0	委托有危废处置资质单位进行处置	
	先导试验站			废弃分子筛	2.33m <sup>3</sup> /a	0	集中收集至危废暂存间，定期委托有危险废物处置资质的单位回收、处置	
噪声	正常	井场	生产管汇橇	90dB (A)		采用低噪声设备，局部加		
			生产分离橇	90dB (A)				

项目	工程	污染源	污染物	本次新增产生量	本项目排放量	主要处理措施及排放去向
(室外)	工况		计量管汇橇		90dB (A)	装隔声罩
			巡检车辆		80dB (A)	
	先导试验站		原油进站阀组橇		90dB (A)	采用低噪声设备, 局部加装隔声罩
			撬装气液分离器		90dB (A)	
			电加热橇		90dB (A)	
			原油外输泵橇		90dB (A)	
			闪蒸气压缩机		85dB (A)	
			分子筛脱水橇		90dB (A)	
			液态 CO <sub>2</sub> 注入橇		90dB (A)	
			液态 CO <sub>2</sub> 注入泵		90dB (A)	
			喂液泵		90dB (A)	
			注气压缩机橇		90dB (A)	
			注气压缩机橇		90dB (A)	
					运输车辆	
	非正常工况	井场	井下作业(压裂、修井等)		90dB (A)	独立基础, 加减振垫, 采用软连接

(5) 污染物排放三本账

污染物排放“三本账”详见表 3.7-27。

表 3.7-27 污染物排放“三本账”(单位: t/a)

类型	类别	单位	现有工程	本工程		扩建后		
			排放量	排放量	“以新带老”削减量	排放量	增减量	
废气	有组织废气	SO <sub>2</sub>	t/a	3.547	0	0	3.547	0
		NO <sub>x</sub>	t/a	20.280	0	0	20.280	0
		颗粒物	t/a	3.046	0	0	3.046	0
		CO <sub>2</sub>	t/a	0.77	0	0	0.77	0
	无组织废气	VOCs	t/a	0.95	6.705	0	7.655	+6.705
废水	采出水	t/a	0	0	0	0	0	
	井下作业废水	t/a	0	0	0	0	0	
固废	含油污泥	t/a	0	0	0	0	0	
	井场事故状态下落地油	t/a	0	0	0	0	0	
	废润滑油	t/a	0	0	0	0	0	
	清管废渣	t/a	0	0	0	0	0	
	废弃分子筛	m <sup>3</sup> /a	0	0	0	0	0	

3.7.7.3 服役期满环境影响分析

油田退役期并非所有油井都同时关闭，而是一个陆续和渐进的过程。在退役期需将那些产能低或者无续采价值的油井陆续关闭，直到将所有井关闭，油田运行结束。

#### (1) 大气污染物

退役期井场设备的拆除、井口封堵、井场清理等过程中，将有少量的施工机械废气产生，主要污染物为 SO<sub>2</sub>、NO<sub>x</sub>、C<sub>m</sub>H<sub>n</sub> 等。由于废气量较小，且施工现场均在野外，有利于空气的扩散，同时废气污染源具有间歇性和流动性，因此对局部地区的环境影响较小。

#### (2) 水污染物

闭井期管线清理过程中会产生清管废水，主要污染物是悬浮物、石油类，清管废水收集后由罐车拉运至红山嘴油田原油处理站处理，处理合格后用于回注油藏，不外排。

#### (3) 固体废物

①地面设施拆除、井场清理等工作中会产生建筑垃圾，应集中清理收集。不能回收的外运至指定填埋场填埋处理；

②地面设施拆除、井场清理等工作过程中被油品污染的土壤或油渣等危险固废，集中收集后交有资质单位转运及处置。

#### (4) 噪声

油井进入退役期时，噪声主要源自井场设备拆卸和车辆运输，影响范围在声源周围 200m 范围内。

### 3.7.8 碳排放分析

#### 3.7.8.1 碳排放源强核算

根据《中国石油天然气生产企业温室气体排放核算方法与报告指南(试行)》，石油天然气生产作业温室气体包括燃料燃烧二氧化碳 (CO<sub>2</sub>) 排放、火炬燃烧 CO<sub>2</sub> 和甲烷 (CH<sub>4</sub>) 排放、工艺放空 CO<sub>2</sub> 和 CH<sub>4</sub> 排放、设备泄露 CH<sub>4</sub> 逃逸排放、CH<sub>4</sub> 回收利用量、CO<sub>2</sub> 回收利用量以及净购入电力和热力隐含的 CO<sub>2</sub> 排放，公式如下：

$$E_{GHG} = E_{CO_2\text{燃烧}} + E_{GHG\text{火炬}} + \sum_s (E_{GHG\text{工艺}} + E_{GHG\text{逃逸}})_s - R_{CH_4\text{回收}} \\ \times GWP_{CH_4} - R_{CO_2\text{回收}} + E_{CO_2\text{净电}} + E_{CO_2\text{净热}}$$

就本工程而言，涉及温室气体排放的环节为石油开采过程中 CH<sub>4</sub> 排放、天然气处理过程中 CH<sub>4</sub> 排放、油气储运过程中 CH<sub>4</sub> 排放。

#### (1) 油气开采业务 CH<sub>4</sub> 逃逸排放

油气开采业务 CH<sub>4</sub> 逃逸排放可根据油气开采环节各类设施的数量及不同设施的 CH<sub>4</sub> 逃逸排放因子进行计算：

$$E_{CH_4\text{开采逃逸}} = \sum_j (Num_{oil,j} \times EF_{oil,j}) + \sum_j (Num_{gas,j} \times EF_{gas,j})$$

式中：

$E_{CH_4\text{开采逃逸}}$  为原油开采或天然气开采中所有设施类型（包括原油开采的井口装置、单井储油装置、接转站、联合站及天然气开采中的井口装置、集气站、计量/配气站、储气站等）产生的 CH<sub>4</sub> 逃逸排放，单位为吨 CH<sub>4</sub>；

$j$  为不同的设施类型；

$Num_{oil,j}$  为原油开采业务所涉及的泄漏设施类型数量，单位为个；

$EF_{oil,j}$  为原油开采业务中涉及到的每种设施类型  $j$  的 CH<sub>4</sub> 逃逸排放因子，单位为吨 CH<sub>4</sub>/（年·个）；

$Num_{gas,j}$  为天然气开采业务所涉及的泄漏设施类型数量，单位为个；

$EF_{gas,j}$  为天然气开采业务中涉及到的每种设施类型  $j$  的 CH<sub>4</sub> 逃逸排放因子，单位为吨 CH<sub>4</sub>/（年·个）。

#### (2) 油气处理业务 CH<sub>4</sub> 逃逸排放

油气处理业务的 CH<sub>4</sub> 逃逸排放主要发生在天然气处理环节，天然气处理过程的 CH<sub>4</sub> 逃逸排放可根据天然气处理量估算，公式如下：

$$E_{CH_4\text{气处理逃逸}} = Q_{gas} \times EF_{CH_4\text{气处理逃逸}}$$

式中：

$E_{CH_4\text{气处理逃逸}}$  为天然气处理过程 CH<sub>4</sub> 逃逸排放，单位为吨 CH<sub>4</sub>；

$Q_{\text{gas}}$  为天然气的处理量，单位为亿 Nm<sup>3</sup>；

$EF_{\text{CH}_4_{\text{气处理逃逸}}}$  为单位天然气处理量的 CH<sub>4</sub> 逃逸排放因子，单位为吨 CH<sub>4</sub>/亿 Nm<sup>3</sup> 天然气。

### (3) 油气储运业务 CH<sub>4</sub> 逃逸排放

原油输送过程中产生的 CH<sub>4</sub> 逃逸排放主要源于原油输送管道的泄漏，可根据原油输送量估算，公式如下：

$$E_{\text{CH}_4_{\text{油输逃逸}}} = Q_{\text{oil}} \times EF_{\text{CH}_4_{\text{油输逃逸}}}$$

式中：

$E_{\text{CH}_4_{\text{油输逃逸}}}$  为原油输送过程中产生的 CH<sub>4</sub> 逃逸排放，单位为吨 CH<sub>4</sub>；

$Q_{\text{oil}}$  为原油输送量，单位为亿吨；

$EF_{\text{CH}_4_{\text{油输逃逸}}}$  为原油输送的 CH<sub>4</sub> 逃逸排放因子，单位为吨 CH<sub>4</sub>/亿吨原油。(3)  
天然气处理过程工艺放空 CH<sub>4</sub> 排放。

根据《中国石油天然气生产企业温室气体排放核算方法与报告指南(试行)》，参考附录二表 2.2 根据相应的装置类型选用缺省值。

表 3.7-28 油气系统不同设施 CH<sub>4</sub> 排放因子

油气系统	设施/设备 CH <sub>4</sub> 排放因子	
	设施逃逸	工艺排放
<b>石油系统</b>		
a).常规石油开采		
井口装置	0.23 (吨/年·个)	-
单井储油装置	0.38 (吨/年·个)	0.22 (吨/年·个)
接转站	0.18 (吨/年·个)	0.11 (吨/年·个)
联合站	1.40 (吨/年·个)	0.45 (吨/年·个)
b.) 原油储运		
原油输送管道	753.29 (吨/亿吨)	—
<b>天然气系统</b>		
b).天然气处理	40.34 (吨/亿 Nm <sup>3</sup> )	13.83 (吨/亿 Nm <sup>3</sup> )

根据计算公式和表 3.7-28，可计算出本项目石油开采、储运及伴生气处理过程中 CH<sub>4</sub> 排放量为 40.027 吨。具体见表 3.7-29。

表 3.7-29 石油开采、储运及天然气处理各工艺 CH<sub>4</sub> 排放量表

排放源	指标	单位	设施/设备	数量	$E_{\text{CH}_4_{\text{开采逃逸}}}$	$E_{\text{CH}_4_{\text{气处理逃逸}}}$	$E_{\text{CH}_4_{\text{油输逃逸}}}$
常规石油	$Num_{\text{oil},j}$	(个)	21	/	/	/	/
	$EF_{\text{oil},j}$	CH <sub>4</sub> /(年·个)	井口装置	65	14.95	/	/

开采		CH <sub>4</sub> /(年·个)	12 井式一体化计量撬	6	1.08	/	/
天然气处理	Q <sub>gas</sub>	亿 Nm <sup>3</sup>	先导试验站	0.584	/	/	/
	EF <sub>CH<sub>4</sub>_气处理逃逸</sub>	吨 CH <sub>4</sub> /亿 Nm <sup>3</sup>		/	/	23.56	/
原油储运	Q <sub>oil</sub>	亿吨	/	0.00058	/	/	/
	EF <sub>CH<sub>4</sub>_油输逃逸</sub>	(吨/亿吨)	原油输送管道	753.29	/	/	0.437
小计				40.027			

### 3.7.8.2 碳排放量汇总

根据上述计算，本项目碳排放量汇总可用公式（1）进行计算，本项目碳排放情况见下表 3.7-30。

表 3.7-30 项目碳排放量汇总表

类别	E <sub>CH<sub>4</sub>_开采逃逸</sub>	E <sub>CH<sub>4</sub>_气处理逃逸</sub>	E <sub>CH<sub>4</sub>_油输逃逸</sub>	E
单位	tCH <sub>4</sub>	tCH <sub>4</sub>	tCH <sub>4</sub>	tCH <sub>4</sub>
排放量	16.03	23.56	0.437	40.027

### 3.7.9 非正常工况

#### 1) 油井停运

拟建项目为油田采掘类项目，油井投入生产后，一般情况下会一直处于运行状态，但为保证油井正常生产，需要对个别油井开展井下作业而使油井停运井下作业过程会产生井下作业废液、噪声等环境污染问题，在运营期中已作介绍，此处不再赘述。当油井发生风险事故时，也会导致油井停运。

陆梁油田作业区具备完善的事故应急预案及风险防范措施，并定期巡线。因此，发生事故的概率很低。

#### 2) 管线泄漏事故

运行过程中，项目集输管线可能由于腐蚀、老化或其他原因破损泄漏，会对周围的土壤造成一定污染。发生事故后，应及时维修，并将被污染的土壤挖出作为落地油，委托有资质的单位进行处置。

## 3.8 清洁生产分析

本节对本项目钻井过程、运营期、油气集输、天然气处理过程、管理等方面进行清洁生产分析。

### 3.8.1 清洁生产技术和措施分析

(1) 钻井过程的清洁生产工艺

1) 采取小井眼钻井工艺技术，减少固体废物的排放。

2) 在钻井、注水、防砂等钻采工艺中，采取防渗漏措施（下入表层套管），防止钻井化学药剂对地下水的污染。

3) 钻井过程中，采用钻井泥浆循环系统、泥浆泵冷却水循环系统、废油品回收专用罐、钻井废水循环回收罐等环保设施，最大限度减少污染物排放量。

4) 作业井场采用泥浆循环系统、废油品回收专用罐等环保设施，泥浆循环利用率（重复利用）达到 90% 以上，最大限度地减少了废泥浆的产生量和污染物的排放量。

具体做法如下。

①通过完善和加强作业废液的循环利用系统，将作业井场的钻井废液回收入罐，并进行集中处理。对泥浆类废液经过简单的沉淀、过滤等祛除有机杂质后再进行利用，使其资源化。

②钻井过程中使用小循环，转换钻井泥浆及完井泥浆回收处理利用；井队充分回收利用污水，泥浆泵、水刹车的冷却水循环使用，冲洗钻台等污水经防渗污水池（防渗材料：采用土工膜）沉淀处理后，打入污水循环回收罐循环使用。

③配备先进完善的固控设备，并保证其运转使用率，努力控制钻井液中无用固相含量为最低，保证其性能优良，从而大大减少了废弃泥浆产生量。

④完井后的泥浆药品等泥浆材料全部回收，废机油、洗件油及其他油品全部清理、回收处理，恢复地貌，做到“工完、料净、场地清”。

5) 采用低固相优质钻井液，尽量减少泥浆浸泡油层时间，保护储层。

6) 设置井控装置（防喷器等），并采取了防止井喷和井漏的技术措施，以及防止井喷事故对环境造成污染影响。

7) 钻井废水采用钻井废弃物不落地达标处理技术，以避免对土壤和地下水环境造成污染影响。

(2) 原油集输及处理清洁生产工艺

1) 采用功能较强的 PLC 系统对主要采油和集输工艺参数进行控制，能够提高管理水平，尽量简化工艺过程，减少操作人员，同时使集输系统的安全性、可靠性得到保证，实现集输生产过程少放空，减少天然气燃烧对环境的污染。

2) 系统采用气液混输工艺, 简化流程, 方便操作。全密闭混合输送工艺能够减少投资, 避免含油污水分散处理。

### 3) 油气集输采用密闭集输流程

在集输方案的设计上进行了优化, 充分考虑和利用油藏的自然能量, 确定合理的采油方式和油井回压。在集输流程上, 油气从井口至计量站, 再输送至处理站, 采用密闭流程, 降低了油气的损耗, 减少烃类物质的挥发量, 从而节约了能源, 降低了对大气环境的污染影响。

### 4) 优化布局, 减少建设用地

对井场及站场按工艺流程进行优化组合, 布置紧凑。在集油区将油、水、电、道路等沿地表自然走向敷设, 最大限度地减少对自然环境和景观的破坏。为减少风季产生的风蚀作用, 在集油支线、电力设施底部地面敷设的地表采用芦苇草方格固沙屏障。

## (3) 运营期井下作业清洁生产工艺

1) 在井场加强油井井口的密闭, 减少井口烃类的无组织挥发; 计量撬、油泵等设备采用密闭性能可靠的装置, 避免跑、冒、滴、漏现象发生。

2) 原油生产过程中起下油管时, 安装自封式封井器, 避免原油、污水喷出。

3) 采油井口的清蜡过程采用油罐车及时清理排出的油污及蜡块。

4) 在井下作业过程中, 对产生的井下作业废水采用循环作业罐(车)收集, 运至页陆梁集中处理站处理达标后用于油藏回注, 不外排; 底泥交由有资质的单位进行无害化处置。

## (4) 节能及其他清洁生产措施分析

1) 采用高压管道, 可减少管网的维修, 延长管道使用寿命。

2) 选用节能型电气设备。站场的动力、供电等设备根据设计所确定的用电负荷, 在保证安全要求的前提下, 选择节能型的设备, 防止造成大量能耗, 从而降低生产成本。

3) 采用先进、可靠的自动控制技术, 提高生产运行参数的安全性、准确性。集油区采用自动化管理, 实现无人值守, 提高了管理水平。

## (5) 建立有效的环境管理制度



本项目将环境管理和环境监测纳入中国石油天然气股份有限公司吐哈油田分公司三塘湖采油管理区安全环保部门负责，采用 HSE 管理模式，注重对员工进行培训，使员工自觉遵守 HSE 管理要求，保护自身的安全和健康。为减少和避免环境污染事故的发生，建立、健全管理规章制度，制定了详细的污染控制计划和实施方案，责任到人，指标到岗，实施监督；实行公平的奖惩制度，大力弘扬保护环境的行为。

本项目主要采取的环境管理措施如下：

1) 落实环保目标责任制，坚持环保指标考核，推行清洁生产。

2) 在钻井生产过程中，防止泥浆、污水外溢，发生外溢时及时清理，并恢复原貌。泥浆药品按照标准化管理规定妥善存放，如在装卸过程中发生散落要及时清理回收。

3) 井下作业系统积极推行“铺膜”等无污染作业法；在采油过程中加强管理，对管线及井口设施定期检查，维修，减少或避免生产过程中的“跑、冒、滴、漏”现象发生。

通过以上分析可以看出，本项目无论是在生产工艺、设备的先进性、合理性，还是在原材料及能量的利用以及生产管理和员工的素质提高等各方面均考虑了清洁生产的要求，将清洁生产的技术运用到了开发生产的全过程中。特别是该项目注重源头控制污染物的产生量和废物的重复利用，充分利用了能源和资源，尽量减少或消除了污染物的产生，并使废物在生产过程中转化为可用资源，最大限度地降低了工程对环境造成的污染。

### 3.8.2 清洁水平分析

#### (1) 评价指标体系

《石油和天然气开采行业 清洁生产评价指标体系》（试行）中规定的清洁生产评价指标体系由相互联系、相对独立、互相补充的系列清洁生产评价指标所组成的，是用于评价清洁生产绩效的指标集合。根据清洁生产的原则要求和指标的可度量性，评价指标体系分为定量评价和定性要求两大部分。

定量指标和定性指标又分为一级指标和二级指标。一级指标为普遍性、概括性的指标；二级指标为反映油气勘探开发企业清洁生产各方面具有代表性的、易于评价考核的指标。定量评价的二级指标从其数值情况来看，可分为两类情况：

一类是该指标的数值越低（小）越符合清洁生产要求（如常用纤维原料消耗量、取水量、综合能耗、污染物产生量等指标）；另一类是该指标的数值越高（大）越符合清洁生产要求（如水的循环利用率、碱回收率、固体废物综合利用率等指标）。因此，对二级指标的考核评分，根据其类别采用不同的计算模式。在行业评价指标项目、权重及基准值中未出现的指标，按照最高值进行确定，即清洁生产具有较高水平。

清洁生产评价指标体系的各评价指标、评价基准值和权重值见表 3.8-1～表 3.8-3。

## （2）评价指标体系计算

### ①定量评价指标的考核评分计算

定量评价考核总分值的计算公式为：

$$P_1 = \sum_{i=1}^n S_i \cdot K_i$$

式中： $P_1$ ——定量评价考核总分值；

$n$ ——参与定量评价考核的二级指标项目总数；

$S_i$ ——第  $i$  项评价指标的单项评价指数；

$K_i$ ——第  $i$  项评价指标的权重值。

### ②定性评价指标的考核评分计算

定性评价指标考核总分值的计算公式为：

$$P_2 = \sum_{i=1}^n F_i$$

式中： $P_2$ ——定性评价二级指标考核总分值；

$F_i$ ——定性评价指标体系中第  $i$  项二级指标的得分值；

$n$ ——参与考核的定性评价二级指标的项目总数。

### ③综合评价指数考核评分计算

综合评价指数计算公式为：

$$P = 0.6 P_1 + 0.4 P_2$$

式中： $P$ ——清洁生产综合评价指数；

$P_1$ ——定量评价指标考核总分值；

$P_2$ ——定性评价指标考核总分值。

表 3.8-1 钻井作业定量和定性评价指标项目、权重及基准值

定量指标						本工程		
一级指标	权重值	二级指标	单位	权重分值	评价基准值	本工程指标	得分	
(1) 资源和能源消耗指标	30	占地面积	hm <sup>2</sup>	15	符合行业标准要求	95.32	15	
		新鲜水消耗	t/100m 标准进尺	15	≤25	21.88	15	
(2) 生产技术特征指标	5	固井质量合格率	%	5	≥95	95	5	
(3) 资源综合利用指标	30	钻井液循环率	井深：2000m 以下；2000-3000m； 3000m 以上	10	≥40%； ≥50%； ≥60%	本工程井深 1600m；钻井液循环率 90%	10	
		柴油机效率	%	10	≥80	85	10	
		污油回收率	%	10	≥90	100	10	
(4) 污染物指标	35	钻井废水产生量	t/100m 标准进尺	10	甲类区：≤30； 乙类区：≤35	0	10	
		废弃钻井液产生量	m <sup>3</sup> /100m 标准进尺	10	≤10	钻井液循环使用	10	
		柴油机烟气排放浓度	—	5	符合排放标准要求	符合《大气污染物综合排放标准》（GB16297-1996）中新污染源无组织排放监控点浓度限值	5	
		石油类排放浓度	mg/L	5	≤10	项目废水不外排	5	
		COD 排放浓度	mg/L	5	甲类区：≤100； 乙类区：≤150	项目废水不外排	5	
定性指标						本工程		
一级指标	权重值	二级指标		指标分值	本工程指标		得分	
(1) 资源与能源消耗指标	15	钻井液消毒	可生物降解或无毒钻井液		10	钾钙基有机盐钻井液体系		10
		柴油消耗	具有节油措施		5	具有节油措施		5
(2) 生产技术特征指标	30	钻井设备	国内领先		5	国内领先		5
		压力平衡技术	具备欠平衡技术		5	具备欠平衡技术		5

		钻井液收集设施	配有收集设施，且使钻井液不落地	5	井下作业时带罐作业	5
		固控设备	配备振动筛、除气器、除泥器、除砂器、离心机等固控设备	5	配备了振动筛、除气器、除泥器、除砂器、离心机等固控设备	5
		井控措施	具备	5	具备	5
		有无防噪措施	有	5	有	5
(3) 管理体系建设及清洁生产审核	35	建立 HSE 管理体系		10	采油一厂建立有 HSE 管理体系	10
		开展清洁生产审核，并通过验收		20	所属油田作业区已完成清洁生产审核	20
		定制节能减排工作计划		5	制定有节能减排工作计划	5
(4) 贯彻执行环境保护法规符合性	20	废弃钻井泥浆处置措施满足法规要求		10	泥浆随钻井队用于后续钻井使用	10
		污染物排放总量控制与减排措施情况		5	污染物排放满足总量控制和减排要求	5
		满足其他法律法规要求		5	满足	5

表 3.8-2 井下作业定量和定性评价指标项目、权重及基准值

一级指标	权重值	定量指标				本工程	
		二级指标	单位	权重分值	评价基准值	本工程指标	得分
(1) 资源和能源消耗指标	30	作业液消耗	m <sup>3</sup> /井次	10	≤5.0	0	10
		单位能耗	-	10	行业基本水平	符合	10
		新鲜水消耗	m <sup>3</sup> /井次	10	≤5.0	0	10
(2) 生产技术特征指标	20	压裂放喷返排入罐率	%	20	100	100%	20
(3) 资源综合利用指标	20	落地原油回收利用率	%	10	100	100%	10
		生产过程排出物利用率	%	10	100	100%	10
(4) 污染物产生指标	30	作业废液排放量	m <sup>3</sup> /井次	10	≤3.0	0	10
		石油类排放浓度	mg/L	5	甲类区：≤10；乙类区：≤50	0	5
		COD 排放浓度	mg/L	5	甲类区：≤100；乙类区：≤150	0	5
		含油污泥排放量	m <sup>3</sup> /井次	5	甲类区：≤50；乙类区：≤70	0	5

		一般固体废物（生活垃圾）	m <sup>3</sup> /井次	5	符合环保要求	符合	5
<b>定性指标</b>						<b>本工程</b>	
<b>一级指标</b>	<b>权重值</b>	<b>二级指标</b>			<b>指标分值</b>	<b>本工程指标</b>	<b>得分</b>
(1) 生产工艺及设备要求	40	防喷措施	具备		5	具备	5
		地面管线防刺防漏措施	按标准试压		5	按标准试压	5
		防溢设备（防溢池设置）	具备		5	具备	5
		防渗范围	废水、使用液、原油等可能落地处		5	废水、使用液、油品等可能落地处	5
		作业废液污染控制措施	集中回收处理		10	井下作业时带罐作业	10
		防止落地原油产生措施	具备原油回收设施		10	井下作业时要求带罐作业，落地油100%回收，回收后的落地油委托有资质单位处置	10
(2) 管理体系建设及清洁生产审核	40	建立 HSE 管理体系并通过认证			15	中国石油天然气股份有限公司建立了 HSE 管理体系并通过认证	15
		开展清洁生产审核			20	所属二级单位已完成清洁生产审核	20
		制订节能减排工作计划			5	制定有节能减排工作计划	5
(3) 贯彻执行环境保护法规符合性	20	满足其他法律法规要求			20	满足其他法律法规要求	20

表 3.8-3 采油作业定量和定性评价指标项目、权重及基准值

<b>定量指标</b>							
一级指标	权重值	二级指标	单位	权重值	评价基准值	本工程	
						本工程指标	得分
(1) 资源和能源消耗指标	30	综合能耗	kg 标煤/t 采出液	30	稀油：≤65 稠油：≤160	≤65	30
(2) 资源综合利用指标	30	余热余能利用率	%	10	≥60	——	0
		油井伴生气回收利用率	%	10	≥80	99	10
		含油污泥资源化利用率	%	10	≥90	100	10

(3) 污染物产生指标	40	石油类		mg/L	5	≤10	0	5			
		COD		mg/L	5	乙类区: ≤150	0	5			
		落地原油回收率		%	7.5	100	100	7.5			
		采油废水回用率		%	7.5	≥60	100	7.5			
		油井伴生气外排率		%	7.5	≤20	0	7.5			
		采出废水达标排放率		%	7.5	≥80	100	7.5			
<b>定性指标</b>											
一级指标	指标 分值	二级指标				指标 分值	本工程				
							本工程指标	得分			
(1) 生产工艺及设备要求	45	井筒质量		井筒设施完好		5	井筒设施完好	5			
		采油	采油过程醇回收设施		10	采油	套管气回收装置		10	有套管气回收装置	10
			天然气净化设施先进、净化效率高		10		防止落地原油产生措施		10	井下作业时带罐作业	10
		采油方式			采油方式经过综合评价确定			10	电加热节流工艺	10	
		集输流程			全密闭流程, 并具有轻烃回收装置			10	全密闭集输工艺	10	
(2) 环境管理体系建设及清洁生产审核	35	建立 HSE 管理体系并通过认证				10	新疆油田分公司建立了 HSE 管理体系并通过认证	10			
		开展清洁生产审核, 并通过验收				20	所属二级单位已完成清洁生产审核	20			
		制定节能减排工作计划				5	制定有节能减排工作计划	5			
(3) 贯彻执行环境保护政策法规的执行情况	20	建设项目环保“三同时”制度执行情况				5	按要求执行	5			
		建设项目环境影响评价制度执行情况				5	按要求执行	5			
		老污染源限期治理项目完成情况				5	已完成	5			
		污染物排放总量控制与减排指标完成情况				5	污染物排放满足总量控制和减排要求	5			

根据目前我国石油和天然气开采行业的实际情况,不同等级的清洁生产企业的综合评价指标见表 3.8-4。

表 3.8-4 石油和天然气开采行业不同等级清洁生产企业综合评价指数

清洁生产企业等级	清洁生产综合评价指数
清洁生产先进企业	$P \geq 90$
清洁生产企业	$75 \leq P < 90$

由表 3.8-1~表 3.8-3 计算得出:本工程钻井作业定量指标得分 100 分,定性指标得分 100 分,综合评价指数得分 100 分;井下作业定量指标得分 100 分,定性指标得分 100 分,综合评价指数得分 100 分;采油作业定量指标得分 90 分,定性指标得分 100 分,综合评价指数得分 94 分。清洁生产综合评价指数  $P \geq 90$ ,属于清洁生产先进企业。

### 3.8.3 清洁生产建议

本项目较好地考虑了清洁生产的要求,但为更好地、持续地进行清洁生产,针对钻井液循环率低的情况,提出以下建议。

(1) 采用闭合泥浆循环系统。对钻井液性能进行四级净化,避免钻井液的频繁稀释及反复加药,这样可以使钻井液体积减小,耗药量降低,从而使完井后的废钻井液处理量降低。

(2) 回收再利用:可以用机械方法将废弃泥浆转化为干粉再利用,主要回收加重剂和少量钻屑及膨润土。

(3) 搞好固井,防止固井工程事故,而增加钻井废液的排放量。

(4) 提高钻井泥浆固相控制效率。钻井液密度是一项重要的性能指标,其必须控制在一定范围内。随着钻井液的重复使用,泥浆中的固相含量一般会逐渐升高,升至一定限度后必须加药加水重新调制,因此,提高钻井液固控系统的处理效率,控制钻井液中固相含量的升高,对减少钻井液的产生和排放量起着重要作用。

(5) 提高钻井泥浆抑制能力,控制地层造浆。具体措施是采用具有抑制泥页岩水化作用的钻井液,抑制由于地层水向井筒浸渗而形成的表面造浆,从而减少在表层钻进时泥浆量的迅速增加。

(6) 搞好钻井设计,合理选择井身结构、井眼尺寸及钻井技术。

针对废洗井液产生指标高的情况,提出以下建议:利用井口出水压力将污水



注入洗井车内进行净化处理，处理后的清水排入水箱，再用泵车注入井内，如此循环直至合格。

### 3.8.4 持续清洁生产

清洁生产是一个相对的概念，推行清洁生产是一个不间断的过程。作为业主应成立相应的组织机构（或由环保、安全等部门牵头，其他部门参加），依据有关环保法规和节能、节水规定，在工程的开发建设和生产运营中，制定相应的预防污染计划和措施，并根据企业的经营发展情况，有组织、有计划地安排和协调，有序地实行清洁生产；广泛收集新的工艺信息，国内外先进技术信息，清洁生产技术信息，不断地开发研究和应用新的清洁生产技术；同时还要不断地对员工进行培训，以提高他们对清洁生产的认识和自觉推行清洁生产的意识，把清洁生产持续地推向各个生产岗位。

由于清洁生产是一个相对的动态过程，因此，保持清洁生产的 P（计划）、D（实施）、C（检查）、A（改进）—持续改进是极其重要的。为了使清洁生产不间断地开展下去，必须做到以下几点：

- （1）建立和完善清洁生产组织；
- （2）建立和完善清洁生产管理制度；
- （3）制定持续清洁生产计划。

企业要在生产运营中，制定相应的预防污染计划，有序地推行清洁生产，定期对清洁生产情况作出评价。

①全面评价企业生产全过程及其各个过程单元或环节的运行管理现状，掌握运营过程的原材料、能源与产品、废物（污染物）的输入输出状况；

②分析识别影响资源能源有效利用，造成废物产生，以及制约企业生产效率的原因或“瓶颈”问题；

③产生并确定企业从产品、原材料、技术工艺、生产运行管理，以及废物循环利用等多途径进行综合污染预防的机会、方案与实施计划；

④不断提高企业管理者与广大职工清洁生产的意识与参与程度，促进清洁生产在企业的持续改进。

## 3.9 污染物排放总量控制

### 3.9.1 总量控制原则

对污染物排放总量进行控制的原则是：将给定区域内污染源的污染物排放负荷控制在一定数量之内，使环境质量可以达到规定的环境目标。污染物总量控制方案的确定，在考虑污染物种类、污染源影响范围、区域环境质量、环境功能以及环境管理要求等因素的基础上，结合项目实际条件和控制措施的经济技术可行性进行。

### 3.9.2 污染物总量控制因子

根据国家环境保护总量控制要求，结合本项目污染特征，确定本项目总量控制及考核因子如下：

(1) 废气污染物

建议考核指标：非甲烷总烃；

(2) 废水污染物：循环利用不外排；

(3) 固体废物： 固废排放总量。

### 3.9.3 总量控制建议指标

根据工程分析，本项目运营期废气污染物主要为非甲烷总烃，为无组织排放，无组织排放量估算量为 6.705t/a，本次环评建议本项目不核定污染物总量控制指标。

## 4 环境现状调查与评价

### 4.1 自然环境概况

#### 4.1.1 地理位置

三塘湖油田位于新疆维吾尔自治区哈密市巴里坤哈萨克自治县、伊吾县境内（试验区块属于伊吾县地界），位置较偏远，属于北天山北侧的三塘湖盆地。油田中心位置西南距巴里坤县城 90km，南距哈密市 140km。从哈密有干线公路通达巴里坤和伊吾县城，通往油田的道路为油田内部公路，在井区西北与牛圈湖油田区相连，有简易公路可通向井场，交通较为便利。中心坐标\*\*\*。地理位置见图 3.1-1。

#### 4.1.2 地形地貌及工程地质

##### 4.1.2.1 地形地貌

三塘湖盆地南与吐哈盆地隔山相望，西与准噶尔盆地相邻，北与蒙古国接壤。是一南北走向的一条山谷中的三片塘地，东西长约 500km，南北宽约 30~50km，由东南向西北倾斜。三塘湖盆地多为戈壁地带，呈荒漠与半荒漠景观。这里因风大，形成了风蚀蘑菇和第三级的雅丹地貌分布，平均海拔 1000m。

三塘湖盆地南部为海拔 3261m 的苏海图山，黄草坡山北部发育有头道白杨沟、二道白杨沟、三道白杨沟和四道白杨沟，以上四沟出山口后逐渐转向北东方向流动，北部为海拔 2532m 的苏海图山南坡也有径流量很小的山洪沟，如老爷庙沟等，盆地中心地面高程一般为 600m，但盆地最西端高程降至 500m，再向西进入大盐池，大盐池边缘地面高程 371m。

##### 4.1.2.2 工程地质

参考《三塘湖油田牛圈湖区块产能建设工程岩土工程勘察报告》，主要结论如下：

（1）三塘湖油田牛圈湖区块场地地貌单元单一，地形较为平坦，勘察场地无滑坡、坍塌、泥石流、断裂等不良地质作用，场地稳定性良好。

（2）依据场地岩土工程条件及拟建物结构特点，建议拟建建（构）筑物采

用天然地基，采用天然地基的拟建建（构）筑物基础放置在碎石土层上，经综合分析计算，建议承载力特征值按第①层  $f_{ak}=280\text{kPa}$ 、第②层  $f_{ak}=600\text{kPa}$  采用。

（3）拟建场区地下水埋深大于 50m，对拟建工程无不良影响。

（4）根据采取易溶盐化学分析结果确定，场地土 0.5m 以上对混凝土具强腐蚀性，对钢筋混凝土结构中钢筋有强腐蚀作用，场地土 2.0m 以上对混凝土及钢筋混凝土结构中的钢筋均具有弱腐蚀性，建议按《工业建筑防腐设计规范》（GB50046）的规定进行防腐。2.0m 以下场地土无腐蚀性。

（5）根据《建筑抗震设计规范》（GB-50011）规定，勘察场区抗震设防烈度为 7 度，设计基本地震加速度为 0.1g，设计地震第一组，设计本场地地震动反应谱特征周期为 0.35s。

（6）拟建场区场地土类型为中硬场地土，场地类别 II 类，属对建筑抗震有利地段。

（7）三塘湖地区冻土标准冻深为 1.60m。拟建区以碎石土为主，冻胀类型为不冻胀。

### 4.1.3 水文地质

#### 4.1.3.1 水文

本项目区无常年地表水系。夏季受外来水汽的影响，易发生暴雨洪水，形成地表径流，大范围暴雨洪水可造成一定的洪水灾害。区内地下水主要来源于南部莫钦乌拉山的暴雨洪流及侧向径流补给。

#### 4.1.3.2 水文地质

（1）地下水类型及富水性

根据前人资料分析，论证区内赋存有第四系松散岩类孔隙水及新近系、白垩系碎屑岩类孔隙裂隙承压水。

①第四系松散岩类孔隙潜水：主要分布在论证区北部的牛圈湖至沙枣泉一带，呈近东西向条带状分布。受论证区北部古近-新近纪地层抬升的影响，松散岩类孔隙水在该地段富集，根据勘探成果，含水层岩性以砂砾石、砂为主，含水层厚度小于 10m，埋藏深度 < 5m，渗透系数 6.913m/d，单井涌水量 67.22m/d，换算涌水量 228.68m/d，富水性中等，矿化度 < 1g/L，水化学类型为  $\text{HCO}_3\cdot\text{SO}_4\text{-Ca}\cdot\text{Na}$  型。

## ②碎屑岩类孔隙裂隙承压水:

### a.新近系碎屑岩类孔隙裂隙承压水

该类型水在论证区内广泛分布, 根据已有施工钻孔资料, 该类型水在 200m 勘探深度内可以划分三层含水层: 第一承压含水层顶板埋深 54.66~60.30m, 含水层岩性为含砾粗砂岩、中砂岩、细砂岩、粉砂岩, 含水层厚度 25.55~38.60m; 第二承压含水层顶板埋深 100.26~116.30m, 含水层岩性为含砾砂岩、细砂岩、粉砂岩, 含水层厚度 12.70~18.35m; 第三承压含水层顶板埋深 148.35~170.73m, 含水层岩性为砾岩、粗砂岩、细砂岩、粉砂岩、泥质砂岩, 含水层厚度 13.50~60.45m。单井涌水量 58.8~1767.84m<sup>3</sup>/d, 换算涌水量 34~197.34m<sup>3</sup>/d, 富水性极弱--中等, 渗透系数 0.01~0.47m/d, 矿化度 0.193~0.557g/L, 水化学类型为 HCO<sub>3</sub>·SO<sub>4</sub>~Ca·Na 型或 SO<sub>4</sub>·HCO<sub>3</sub>~Ca·Na。

### b.白垩系碎屑岩类孔隙裂隙承压水

分布范围与上覆的新近系碎屑岩类孔隙裂隙承压水范围相同。含水层岩性为粉砂岩、细砂岩, 隔水层岩性为泥岩、砂质泥岩。根据已有钻孔资料, 白垩系碎屑岩类孔隙裂隙承压水单井涌水量 7.92~136.34m<sup>3</sup>/d, 换算涌水量 0.44~44.83m<sup>3</sup>/d, 富水性极弱-弱, 渗透系数 0.002~0.167m/d。

## (2) 地下水补、径、排条件

论证区西南部的莫钦乌拉山为地下水的补给区, 补给源主要为山区的大气降水和冰雪消融水, 通过基岩裂隙水侧向补给、暴雨洪流入渗、河流入渗和河谷潜流补给地下水。地下水径流在洪积平原中上部以水平运动为主, 水力坡度 19.61~47.79‰; 在洪积平原中下部以水平和垂直为主, 水力坡度 12.24~27.3‰。地下水径流方向为北东向。

地下水排泄以泉水溢出、人工开采、蒸发为主。新近系、白垩系碎屑岩类孔隙裂隙承压水和基岩裂隙水补给源主要为南部山区的侧向径流补给, 补给来源和径流方向与孔隙潜水一致。其排泄方式主要有: 受论证区北部断裂的影响, 以泉水溢出方式排泄; 或是顶托补给上部的孔隙潜水, 以蒸发形式消耗。

## (3) 地下水化学特征

### ①潜水水化学特征

第四系松散岩类孔隙潜水主要分布在论证区北部牛圈湖至大沙枣泉一带, 零

星分布于论证区南侧的洪积平原中部。潜水的水化学作用以溶滤作用为主，混合-浓缩作用为辅，论证区内洪积平原中部至下部，地下水径流强烈，岩层透水性好，潜水的矿化度相对较小，一般 $<1\text{g/L}$ ，形成低矿化度水，顺径流方向，水化学类型由 $\text{HCO}_3\cdot\text{SO}_4\text{-Ca}\cdot\text{Na}$ 型转变为 $\text{SO}_4\cdot\text{HCO}_3\text{-Ca}\cdot\text{Na}$ 型；论证区西北部的牛圈湖一带，由于古近系-新近系地层抬升，导致地下水埋深变浅，以泉或泉群的形式溢出地表，形成地下水的排泄带，地下水水化学作用以混合-蒸发作用为主，水中离子含量增加，矿化度从 $<1\text{g/L}$ 变为 $>1\text{g/L}$ ，水化学类型 $\text{SO}_4\cdot\text{HCO}_3\text{-Ca}\cdot\text{Na}$ 型转变为 $\text{SO}_4\text{-Ca}$ 型。

#### ②承压水水化学特征

碎屑岩类孔隙裂隙承压水广泛分布于论证区内。该类型水的水化学作用以溶滤作用为主，地下水埋藏深，岩层透水性好，地形坡降大，地下水径流强烈，矿化度相对较小，一般 $<1\text{g/L}$ ，形成低矿化度水，顺水流方向，水化学类型由 $\text{HCO}_3\cdot\text{SO}_4\text{-Ca}\cdot\text{Na}$ 型转变为 $\text{SO}_4\cdot\text{HCO}_3\text{-Ca}\cdot\text{Na}$ 型。

### 4.1.4 气候气象

项目所在区域气候干旱少雨，蒸发量大，空气干燥，地面水资源极度缺乏，植被稀少，属典型的高纬度内陆性气候。冬季严寒，夏季酷热。年平均气温 $8^\circ\text{C}\sim 10^\circ\text{C}$ ，昼夜温差大，气温年、日变化大。四季多风，最大风力达 8.3 级以上，为新疆著名的七大风区之一，风灾为区内最常见的灾害性气象，评价区全年主导风向为西北风（NW），频率为 20.9%；次主导风向为西西北风（WNW），频率为 16.4%。项目所在区域四季分明，冬季长达四个半月，春、夏、秋三季各约两个半月。光照充足，无霜期长。气象数据见表 4.1-1。

表 4.1-1 地面气候资料

序号	项目		单位	数量
1	一般海拔高度		m	690
2	风速	年平均	m/s	4~6
		瞬时最大	m/s	40
3	大气压	冬季	kPa	93.97
		夏季	kPa	92.10
4	气温	年平均	$^\circ\text{C}$	8~10
		极端最高	$^\circ\text{C}$	42
		极端最低	$^\circ\text{C}$	-30.9
5	降水	年平均降水量	mm	33.9
6	冻土最大深度		cm	180
7	平均积雪日数		天	107

序号	项目	单位	数量
8	大风平均日数	天	115
9	年平均沙尘暴日数	天	20

### 4.1.5 地震

根据《中国地震动参数区划图》(GB18306-2015), 场地 50 年超越概率 10% 的地震动峰值加速度为 0.20g, 相应的地震基本烈度为 VIII 度。

## 4.2 环境空气现状调查与评价

### 4.2.1 区域大气环境质量达标性评价

#### 4.2.1.1 区域环境空气质量达标情况

根据《环境影响评价技术导则-大气环境》(HJ2.2-2018) 对环境质量现状数据的要求, 选取生态环境部环境工程评估中心环境空气质量模型技术支持服务系统发布数据, 哈密市 2023 年 SO<sub>2</sub>、NO<sub>2</sub>、PM<sub>10</sub>、PM<sub>2.5</sub> 年均浓度分别为 6 $\mu\text{g}/\text{m}^3$ 、32 $\mu\text{g}/\text{m}^3$ 、66 $\mu\text{g}/\text{m}^3$ 、23 $\mu\text{g}/\text{m}^3$ ; CO 24 小时平均第 95 百分位数为 2.2 $\text{mg}/\text{m}^3$ , O<sub>3</sub> 日最大 8 小时平均第 90 百分位数为 131 $\mu\text{g}/\text{m}^3$ ; 各污染物平均浓度均优于《环境空气质量标准》(GB3095-2012) 中二级标准限值, 属于达标区。

表 4.2-1 区域空气质量现状评价表 (单位:  $\mu\text{g}/\text{m}^3$ )

项目	平均时段	现状浓度	标准值	占标率 (%)	超标倍数	达标情况
SO <sub>2</sub>	年平均	6	60	10	/	达标
NO <sub>2</sub>	年平均	32	40	80	/	达标
PM <sub>10</sub>	年平均	66	70	94.2	/	达标
PM <sub>2.5</sub>	年平均	23	35	65.7	/	达标
CO ( $\text{mg}/\text{m}^3$ )	年平均	/	/	/	/	达标
	24 小时平均第 95 百分位数	2.2	4	55	/	达标
O <sub>3</sub>	年平均	/	/	/	/	达标
	8 小时平均第 90 百分位数	131	160	81.9	/	达标

由上表可知, 各污染物平均浓度均优于《环境空气质量标准》(GB3095-2012) 及修改单中二级标准限值。因此项目所在区域为环境空气质量达标区。

### 4.2.2 特征因子补充监测

本次大气环境质量补充监测特征因子委托新疆天熙环保科技有限公司进行监测。

#### 4.2.2.1 监测点位

根据《环境影响评价技术导则 大气环境》（HJ2.2-2018）的要求，在项目所在地主导风向下风向 0.27km 范围内各设置 1 个监测点进行补充监测，详见表 4.2-2 和图 2.5-1 所示。

表 4.2-2 项目大气现状监测点相对位置

标号	监测点位坐标	相对位置关系	监测因子
G1		项目区下风向	非甲烷总烃、硫化氢

#### 4.2.2.2 监测因子

补充监测因子均为特征污染物，为非甲烷总烃、硫化氢。监测时同步记录监测期间气象条件（风向、风速、气温等常规气象参数值）。

#### 4.2.2.3 监测时间及频次

非甲烷总烃、硫化氢监测时间为 2024 年 11 月 20 日至 11 月 26 日共 7 天，每天监测 4 次小时平均浓度，每小时至少有 45min 采样时间。采样时间及频次见表 4.2-3。

表 4.2-3 各污染物采样时间及频率

污染物名称	采样频率	采样时段	采样时间
非甲烷总烃、硫化氢		一次采样	

#### 4.2.2.4 监测及分析方法

监测分析方法均按《环境空气质量标准》（GB3095-2012）及国家环保总局颁发的《环境监测技术规范》（大气部分）、《空气和废气监测分析方法》的有关要求进行。具体见表 4.2-4。

表 4.2-4 监测方法

序号	监测项目	监测方法	检出限
1	非甲烷总烃	气相色谱法（HJ604-2017）	0.07mg/m <sup>3</sup> （以碳计）
2	硫化氢	可见分光光度计 V1600	0.005mg/m <sup>3</sup>

#### 4.2.2.5 现状质量监测结果及评价

##### （1）评价方法

采用占标率法作为评价方法。

$$P_i = \frac{C_i}{C_{0i}} \times 100\%$$



式中： $P_i$ —第  $i$  个污染物的最大地面浓度占标率，%；

$C_i$ ：采用估算模式计算出的第  $i$  个污染物的最大地面浓度， $\text{mg}/\text{m}^3$ ；

$C_{oi}$ ：第  $i$  个污染物的环境空气质量标准， $\text{mg}/\text{m}^3$ 。

## (2) 评价标准

非甲烷总烃参考《大气污染物综合排放标准详解》中  $2.0\text{mg}/\text{m}^3$  标准进行评价。

## (3) 评价结果

监测时间段大气环境现状监测结果见表 4.2-5。

表 4.2-5 项目特征污染物监测结果汇总

污染物	监测点位	平均时间	评价标准 $\text{mg}/\text{m}^3$	监测浓度范围 $\text{mg}/\text{m}^3$	最大浓度占标率/%	超标率/%	达标情况
非甲烷总烃	G1	1h	2.0			—	达标
硫化氢	G1	1h	0.01			—	达标

由表 4.2-5 监测结果可知，评价区域内非甲烷总烃小时浓度值在\*\*\*之间，符合《大气污染物综合排放标准详解》中“非甲烷总烃” $2.0\text{mg}/\text{m}^3$  标准，未出现超标现象；硫化氢均未检出，符合《环境影响评价技术导则 大气环境》（HJ2.2-2018）附录 D 其它污染物空气质量浓度参考限值  $10\mu\text{g}/\text{m}^3$  的要求，评价区域现状环境空气质量较好。

## 4.3 水环境现状调查与评价

评价区域内无地表水系。因此，本次环评仅对评价区域地下水质量进行现状监测与评价。

### 4.3.1 地下水环境质量现状调查与评价

#### 4.3.1.1 引用地下水监测点位

本次地下水评价引用《三塘湖油田马中区块开发调整方案环境影响报告书》中新疆天熙环保科技有限公司对三塘湖牛圈湖区块的地下水监测数据，对比水文地质图，各监测点位与本项目同属于一个水文地质单元。地下水监测布点图见图 2.5-2。

表 4.3-1 地下水引用数据合理性分析表

序号	分析角度	《三塘湖油田马中区块开发调整方案环境影响报告书》	本项目	引用点位合理性判

		1#	2#	3#	4#	5#		定
1	所属含水层	承压水					承压水	同一含水层
2	水文地质	第三系碎屑岩类裂隙孔隙水					第三系碎屑岩类裂隙孔隙水	同一水文地质单元
3	水化学类型	SO <sub>4</sub> ·HCO <sub>3</sub> -Ca·Na 型					SO <sub>4</sub> ·HCO <sub>3</sub> -Ca·Na 型	同化学类型
4	监测点方位	项目区东南侧	项目区东南侧	项目区西北侧	项目区西北侧	项目区北侧	-	-
5	与本项目相对距离/km	4.86	3.65	2.14	2.10	1.2	-	相对合理
6	时效	2023 年 3 月 25 日					2024 年 12 月	三年有效期内

通过表 4.3-1 可知，本项目地理位置、所属含水层、水化学类型与所引用地下水点位的地理位置、所属含水层、水化学类型一致，引用地下水数据点位距离相对合理，同时监测数据在三年有效期内，因此地下水监测数据具有代表性，有效性。

地下水监测点与本项目的位置关系详见表 4.3-2。

表 4.3-2 地下水环境监测点布置

编号	点位	坐标	与本项目位置
W1	1#马 56 一号水源井		项目区东南 6.4km (侧向)
W2	2#马 56 五号水源井		项目区东南 5.5km (侧向上游)
W3	3#牛圈湖 5 号水源井		西南 3.2km (侧向上游)
W4	4#牛圈湖 9 号水源井		西 2.8km (侧向)
W5	5#东 II 区块内水源井		北侧 1.56km (下游)

本次调查项目区周边 10 个地下水水位情况详见表 4.3-3。调查水位布点见图 2.5-2。

表 4.3-3 水文地质勘查试验成果

编号	点位	坐标	井深(m)	水位(m)
D1	马 56 一号水源井		300	150
D2	马 56 五号水源井		200	140
D3	牛圈湖 5 号水源井		120	80
D4	牛圈湖 9 号水源井		100	80
D5	马 56 四号水源井		200	150

D6	牛圈湖 1 号水源井		151	80
D7	牛圈湖 2 号水源井		152	80
D8	牛圈湖 3 号水源井		115	80
D9	牛圈湖 4 号水源井		100	80
D10	牛圈湖 6 号水源井		100	80

#### 4.3.1.2 监测项目

地下水监测点监测项目包括：pH 值、氨氮、硝酸盐氮、亚硝酸盐氮、挥发酚、氰化物、砷、汞、六价铬、总硬度、铅、镉、铁、锰、溶解性总固体、高锰酸盐指数、硫酸盐、氟化物、K<sup>+</sup>、Na<sup>+</sup>、Ca<sup>2+</sup>、Mg<sup>2+</sup>、CO<sub>3</sub><sup>2-</sup>、HCO<sub>3</sub><sup>-</sup>、Cl<sup>-</sup>、SO<sub>4</sub><sup>2-</sup>、石油烃，共计 27 项。

#### 4.3.1.3 采样时间、监测频次

采样时间：2023 年 3 月 25 日，监测频次：监测 1 天，1 次。

#### 4.3.1.4 采样及分析方法

监测采样技术方法按照《地下水环境监测技术规范》（HJ164-2020）以及《环境影响评价技术导则地下水环境》（HJ610-2016）规范规定的方法进行。

#### 4.3.1.5 现状质量监测结果及评价

##### （1）评价标准

采用《地下水质量标准》（GB/T14848-2017）III类标准，石油类执行《地表水环境质量标准》（GB3838-2002）中的III类标准限值对地下水水质进行评价。

##### （2）评价方法

依据《环境影响评价技术导则地下水环境》（HJ610-2016），地下水水质现状评价采用标准指数法进行评价。标准指数>1，表明该水质因子已超过了规定的水质标准，指数值越大，超标越严重。标准指数计算分为以下两种情况：

1) 对于评价标准为定值的水质因子，其标准指数计算方法如下：

$$P_i = \frac{C_i}{S_{si}}$$

式中：P<sub>i</sub>—第 i 个水质因子的标准指数，无量纲；

C<sub>i</sub>—第 i 个水质因子的监测浓度值（mg/L）；

C<sub>si</sub>—第 i 个水质因子的标准浓度值（mg/L）。

2) 对于评价标准为区间值的水质因子 (如 pH 值), 其标准指数计算方法如下:

$$P_{pH} = \frac{7.0 - pH}{7.0 - pH_{sd}} (pH \leq 7.0)$$

$$P_{pH,j} = \frac{pH_j - 7.0}{pH_{su} - 7.0} (pH_j > 7.0)$$

式中:  $P_{pH}$ —pH 的标准指数, 无量纲;

pH—pH 监测值;

$pH_{sd}$ —地下水水质标准中规定的 pH 值下限;

$pH_{su}$ —地下水水质标准中规定的 pH 值上限。

### (3) 监测结果及评价

评价区域地下水水质监测统计结果见表 4.3-4。

表 4.3-4 地下水监测点监测及评价结果（单位：mg/L，pH 值无量纲）

序号	监测项目	标准值	1#马 56 一号水源井		2#马 56 五号水源井		3#牛圈湖 5 号水源井		4#牛圈湖 9 号水源井		5#东 II 区块内水源井	
			监测值	标准指数	监测值	标准指数	监测值	标准指数	监测值	标准指数	监测值	标准指数
1	pH 值	6.5-8.5										
2	总硬度	≤450										
3	耗氧量	≤3										
4	溶解性总固体	≤1000										
5	氨氮	≤0.5										
6	亚硝酸盐氮	≤1										
7	挥发酚	≤0.002										
8	氰化物	≤0.005										
9	六价铬	≤0.05										
10	硫酸盐	≤250										
11	氯化物	≤250										
12	硝酸盐氮	≤20										
13	氟化物	≤1										
14	汞	≤0.001										
15	砷	≤0.01										
16	铅	≤0.01										
17	镉	≤0.005										
18	铁	≤0.3										
19	锰	≤0.1										
20	石油类	≤0.05										

由上表结果得：石油类满足《地表水环境质量标准》（GB3838-2002）中的III类标准要求，其余各监测因子均满足《地下水质量标准》（GB/T14848-2017）III类标准。

表 4.3-5 地下水八大离子现状监测数据一览表 （单位：mg/L）

序号	监测项目	单位	1#马 56 一号水源井		2#马 56 五号水源井		3#牛圈湖 5 号水源井		4#牛圈湖 9 号水源井		5#东 II 区块内水源井	
			监测值	占比 (%)	监测值	占比 (%)	监测值	占比 (%)	监测值	占比 (%)	监测值	占比 (%)
1	K <sup>+</sup>	mg/L										
2	Na <sup>+</sup>	mg/L										
3	Ca <sup>2+</sup>	mg/L										
4	Mg <sup>2+</sup>	mg/L										
5	SO <sub>4</sub> <sup>2-</sup>	mg/L										
6	CO <sub>3</sub> <sup>2-</sup>	mg/L										
7	HCO <sub>3</sub> <sup>-</sup>	mg/L										
8	Cl <sup>-</sup>	mg/L										
水化学类型												

项目区地下水的水化学类型为 SO<sub>4</sub>·HCO<sub>3</sub>-Ca·Na 型。

### 4.3.2 包气带监测

为了解项目区包气带污染现状,本次环评分别在可能造成地下水污染的主要装置或设施附近区域置施包气带监测点位。

监测点位置见表 4.3-5。

表 4.3-5 地下水环境监测布点及监测因子情况表

编号	监测点位置	备注
B1		湖 40-141 井
B2		湖 40-101 井
B3		湖 44-71 井

#### (1) 监测时间与频次

采样日期 2024 年 11 月 20 日,监测 1 天,每天采样 1 次。

#### (2) 采样方法

每个监测点分别在空地的 0~20cm 埋深处各取 1 个土壤样品,对样品进行浸溶试验,测试分析浸溶液成分,监测特征因子。

#### (3) 监测因子

pH 值、汞、砷、六价铬、铅、镉、铜、镍、石油烃等特征污染物浓度。

#### (4) 监测结果

包气带监测结果见表 4.3-6。

表 4.3-6 包气带监测及评价结果 单位: mg/L (pH 除外)

检测因子	单位	湖 40-141 井 (B1)	湖 40-101 井 (B2)	湖 44-71 井 (B3)
		20cm	20cm	20cm
pH 值	无量纲			
可萃取性 石油烃 (C10-C40)	mg/L			
汞	μg/L			
砷	μg/L			
六价铬	mg/L			
铅	mg/L			
镉	mg/L			
铜	mg/L			
镍	mg/L			

## 4.4 声环境现状调查与评价

### 4.4.1 现状监测

## (1) 监测布点

本项目对区域进行现场监测，监测点共 7 个，监测点位图见图 2.5-3。

表 4.4-1 噪声监测点布置一览表

标号	监测点位	监测点位坐标	监测因子
N1	牛圈湖东区先导试验站 厂界外东侧		LAeq
N2	牛圈湖东区先导试验站 厂界外南侧		LAeq
N3	牛圈湖东区先导试验站 厂界外西侧		LAeq
N4	牛圈湖东区先导试验站 厂界外北侧		LAeq
N5	湖 41-7 井		LAeq
N6	湖 46-021 井		LAeq
N7	2#撬装注入间		LAeq

## (2) 监测日期、频率

2024 年 11 月 20 日进行了现场监测，连续一天，昼间、夜间各监测 1 次，每次 20 分钟。

## (3) 监测方法

按照《声环境质量标准》（GB3096-2008）中有关规定执行。

## 4.4.2 现状质量监测结果及评价

其监测结果见表 4.4-2。

表 4.4-2 声环境质量现状监测及评价结果（单位：dBA）

测点序号	测量时段	等效 A 声级 dB(A)	评价标准	超标率
N1	昼间		60	0
	夜间		50	0
N2	昼间		60	0
	夜间		50	0
N3	昼间		60	0
	夜间		50	0
N4	昼间		60	0
	夜间		50	0
N5	昼间		60	0
	夜间		50	0
N6	昼间		60	0
	夜间		50	0



测点序号	测量时段	等效 A 声级 dB(A)	评价标准	超标率
N7	昼间		60	0
	夜间		50	0

由检测结果可以看出，评价区域各监测点在监测期间昼夜噪声值均满足《声环境质量标准》（GB3096-2008）2 类标准要求，无超标现象，说明区域声环境质量较好。

## 4.5 土壤环境现状调查与评价

### 4.5.1 监测点位及监测因子

根据《环境影响评价技术导则 土壤环境（试行）》（HJ964-2018）和《环境影响评价技术导则 陆地石油天然气开发建设项目》（HJ349-2023），拟建工程同时按照生态影响型项目和污染影响型项目布设土壤监测点。

根据 2.5.4 小结，本项目为污染影响型二级评价，则污染影响型布设 6 个采样点，占地范围内布设 3 个柱状样点，1 个表层样，占地范围外布设 2 个表层样；本项目土壤生态影响型为二级评价，则生态影响型共布设 7 个采样点，占地范围内布设 3 个表层样，占地范围外布设 4 个表层样。污染影响型和生态影响型可重复样点，因此，本项目共布设 10 个样点，占地范围内布设 3 个柱状样点，3 个表层样，占地范围外布设 4 个表层样。现状监测点位图见图 2.5-4，监测项目及布点见表 4.5-1。

表 4.5-1 土壤监测点位布设表

编号	位置/井号	坐标		样品类别	采样点相对监测方位	监测项目
		东经	北纬			
T1	牛圈湖东区 先导试验站			柱状样	项目占地范围内	pH、石油烃、镉、铬（六价）、铜、铅、汞、镍、砷、土壤盐分含量
T2	4#计量橇			柱状样		
T3	湖 46-01 井			柱状样		
T4	湖 48-14 井			表层样		《土壤环境质量建设用地土壤污染风险管控标准（试行）》（GB36600—2018）表 1 中 45 项因子

						和 pH、石油烃、土壤盐分含量
T5	湖 41-12 井			表层样	项目占地范围 外	pH、石油烃、镉、铬（六价）、铜、铅、汞、镍、砷、土壤盐分含量
T6	5#橇装注入间			表层样		
T7	牛圈湖东区 先导试验站 北侧 170m			表层样		
T8	3#计量撬东 侧 400m			表层样		
T9	湖 47-1 井东 侧 140m			表层样		
T10	湖 41-7 井西 侧 140m			表层样		

注：柱状样采样深度 0~0.5m、0.5m~1.5m、1.5m~3m；表层样采样深度 0~0.2m。

#### 4.5.2 监测时间及频次

监测时间：委托新疆天熙环保科技有限公司进行监测，根据设置的监测点进行采样，采样时间为 2024 年 11 月 20 日。

监测频率：监测一天，每天 1 次。

#### 4.5.3 采样要求及分析方法

要求：①表层样：在 0~0.2m 处取样；②柱状样：在 0~0.5m、0.5m~1.5m、1.5m~3m 处分别采样。

监测分析方法：①占地范围内建设用地：按《土壤环境质量 建设用地土壤污染风险管控标准（试行）》（GB36600-2018）表 3 中的土壤污染物分析方法执行；②占地范围外调查范围内：按照《土壤环境质量 农用地土壤污染风险管控标准》（试行）（GB15618-2018）表 4 中的土壤污染物分析方法执行。

#### 4.5.4 监测结果及评价

项目区土壤颜色为黄色，质地为砂土，实验室测定的土壤理化特性调查结果见表 4.5-2。土壤环境质量现状监测统计结果见表 4.5-2 至表 4.5-5。

表 4.5-2 土壤理化性质调查表

点号	层位	实验室测定				
		氧化还原电位 (mV)	渗滤率 (mm/min)	容重 (g/cm <sup>3</sup> )	总孔隙度 (%)	阳离子交换量 (cmol+/kg)

T1	0~0.5m				
	0.5m~1.5m				
	1.5m~3m				
T2	0~0.5m				
	0.5m~1.5m				
	1.5m~3m				
T3	0~0.5m				
	0.5m~1.5m				
	1.5m~3m				
T4	0~0.2m				
T5	0~0.2m				
T6	0~0.2m				
T7	0~0.2m				
T8	0~0.2m				
T9	0~0.2m				
T10	0~0.2m				

表 4.5-3 土壤检测结果表（全测样）（单位：mg/kg）

序号	污染物项目	检测值	筛选值	是否低于筛选值
		T4(0-0.2m)		
重金属和无机物				
1	砷		60	是
2	镉		65	是
3	铬（六价）		5.7	是
4	铜		18000	是
5	铅		800	是
6	汞		38	是
7	镍		900	是
挥发性有机物				
8	四氯化碳		2.8	是
9	氯仿		0.9	是
10	氯甲烷		37	是
11	1,1-二氯乙烷		9	是
12	1,2-二氯乙烷		5	是
13	1,1-二氯乙烯		66	是
14	顺-1,2-二氯乙烯		596	是
15	反-1,2-二氯乙烯		54	是
16	二氯甲烷		616	是
17	1,2-二氯丙烷		5	是
18	1,1,1,2-四氯乙烷		10	是
19	1,1,2,2-四氯乙烷		6.8	是
20	四氯乙烯		53	是
21	1,1,1-三氯乙烷		840	是
22	1,1,2-三氯乙烷		2.8	是

序号	污染物项目	检测值	筛选值	是否低于筛选值
		T4(0-0.2m)		
23	三氯乙烯		2.8	是
24	1,2,3-三氯丙烷		0.5	是
25	氯乙烯		0.43	是
26	苯		4	是
27	氯苯		270	是
28	1,2-二氯苯		560	是
29	1,4-二氯苯		20	是
30	乙苯		28	是
31	苯乙烯		1290	是
32	甲苯		1200	是
33	间二甲苯+对二甲苯		570	是
34	邻二甲苯		640	是
半挥发性有机物				
35	硝基苯		76	是
36	苯胺		260	是
37	2-氯酚		2256	是
38	苯并[a]蒽		15	是
39	苯并[a]芘		1.5	是
40	苯并[b]荧蒽		15	是
41	苯并[k]荧蒽		151	是
42	蒽		1293	是
43	二苯并[a,h]蒽		1.5	是
44	茚并[1,2,3-cd]芘		15	是
45	萘		70	是
其他项目				
46	pH 值		/	/
47	石油烃		4500	是
48	水溶性盐总量 (g/kg)		/	/

注：ND 表示未检出。

表 4.5-4 土壤检测结果表（占地范围内）（单位：mg/kg）

序号	污染物项目	检测值										筛选值	是否低于筛选值	
		T1 (0-0.5m)	T1 (0.5-1.5m)	T1 (1.5-3m)	T2 (0-0.5m)	T2 (0.5-1.5m)	T2 (1.5-3m)	T3 (0-0.5m)	T3 (0.5-1.5m)	T3 (1.5-3m)	T5 (0-0.2m)			T6 (0-0.2m)
重金属和无机物														
1	砷												60	是
2	镉												65	是
3	铬（六价）												5.7	是
4	铜												18000	是
5	铅												800	是
6	汞												38	是
7	镍												900	是
其他项目														
8	pH 值												/	/
9	石油烃												4500	是
10	水溶性盐 总量 (g/kg)												/	/

注：ND 表示未检出。

表 4.5-5 土壤检测结果表（占地范围外）（单位：mg/kg）

序号	污染物项目	监测值				筛选值	是否低于筛选值
		T7 (0-0.2m)	T8 (0-0.2m)	T9 (0-0.2m)	T10 (0-0.2m)		
重金属和无机物							
1	砷					25	是
2	镉					0.6	是
3	铬（六价）					/	是
4	铜					100	是
5	铅					170	是
6	汞					3.4	是
7	镍					190	是
8	总铬					250	是
9	锌					300	是
其他项目							
8	pH 值					/	/
9	石油烃					/	是
10	水溶性盐总量（g/kg）					/	/

注：1.ND 表示未检出；

2.T5~T6 为占地范围内，T7~T10 为占地范围外。

根据监测结果可知，项目建设场地土壤环境质量各项监测因子均满足《土壤环境质量建设用土壤污染风险管控标准（试行）》（GB36600-2018）表 1 中第二类用地筛选值；占地范围外评价区土壤环境质量的各监测因子均满足《土壤环境质量农用地土壤污染风险管控标准（试行）》（GB15618-2018）中 pH>7.5 条件下的风险筛选值。

综上，土壤污染风险较低，项目区土壤环境现状较好。

## 4.6 生态环境现状调查与评价

### 4.6.1 生态系统调查与评价

#### 4.6.1.1 生态功能定位

根据《新疆生态功能区划》，项目所在区域属于 II 准噶尔盆地温性荒漠与绿洲农业生态区—II<sub>4</sub> 准噶尔盆地东部荒漠、野生动物保护生态亚区—25 诺敏戈壁荒漠化敏感生态功能区。其生态功能见表 4.6-1。项目与新疆生态功能区划位置关系见图 2.8-1。

表 4.6-1 项目所属生态功能区具体情况

生态功能分区单元	隶属	主要	主要生	主要生态	主要保护	主要	适宜发展

生态区	生态亚区	生态功能区	行政区	生态服务功能	环境问题	敏感因子、敏感程度	目标	保护措施	方向
II 准噶尔盆地温性荒漠与绿洲农业生态区	II4 准噶尔盆地东部灌木荒漠野生动物保护生态亚区	25 诺敏戈壁荒漠化敏感生态功能区	巴里坤县、伊吾县	荒漠化控制	干旱缺水、土壤风蚀、荒漠植被遭破坏	土地沙漠化轻度敏感、土壤侵蚀极度敏感	保护砾幕、保护荒漠植被、保护小绿洲及零星低地草甸与泉眼	减少人为干扰、保护野生动物饮水地	维持戈壁生态环境的稳定性，发展淖毛湖和三塘湖的商品瓜生产

#### 4.6.1.2 生态系统类型

该区气候极为干旱，极端最高气温出现在 7 月，除少量泉水外无地表径流，浅层地下水资源也很贫乏。三塘湖热量资源丰富，无霜期长，气候条件有利于农作物的生长，尤其适应哈密瓜的生产，应建立商品瓜基地。保护好基本农田，森林禁伐，合理利用草原，发展节水农业，有望建成东疆牧农产业基地。

该区为生态极其脆弱的敏感区，植被和地表一旦被破坏，就会出现沙化和沙丘活化的危险。因此，该区的荒漠植被应很好保护，禁止砍挖和樵采，除低地草甸作冬场利用外，其余地区均应禁牧，让其发挥生态功能。

该区生态环境敏感性综合评价中，主要敏感因子为土地沙漠化轻度敏感、土壤侵蚀极度敏感。

### 4.6.2 植被现状调查与评价

#### 4.6.2.1 区域植被现状调查

本项目评价区域自然植被区划属于诺敏戈壁州，诺敏戈壁州位于准噶尔盆地的东端，界于天山和北塔山山链之间，为一干旱、剥蚀、残丘起伏的准平原面和山麓倾斜平原构成的地形。

广大的剥蚀准平原上几乎没有高等植物形成的植被。山麓倾斜平原多为砾质石膏灰棕荒漠土，主要分布梭梭柴荒漠群落。一些低矮石质山地则多分布盐生木（*Iljinia regelii*）、合头草（*Sympegma regelii*）和霸王（*Zygophyllum xanthoxylon*）的荒漠；在山间平地可以见到膜果麻黄（*Ephedra przewalskii*）群落；而在小块沙地上有心叶优若藜（*Eurotia ewers-manniana*）的群落，其中混生以准噶尔的特有植物蒙古短苞菊（*Brachanthemum mongolicum*）和喀什菊（*Kaschgaria komarovii*）

以及裸果木 (*Gymnocarpos przewalkii*)，还出现了蒙古荒漠的花棒 (*Hedysarum scoparium*)；泉水溢出带和河流下游低地有盐化草甸和芦苇盐化草甸。

区域主要植物名录见表 4.6-2。

表 4.6-2 评价区域主要植物名录

序号	植物名称	拉丁名	科名	生活型
1	驼绒藜	<i>Ceratoides lateens</i>	藜科	半灌木
2	短叶假木贼	<i>Anabasis brevifolia</i>	藜科	半灌木
3	松叶猪毛菜	<i>Salsola laricifolia</i>	藜科	半灌木
4	圆叶盐爪爪	<i>Kalidium schrenkianum</i>	藜科	小灌木
5	梭梭	<i>Haloxylon ammodendron</i>	藜科	灌木
6	合头草	<i>Sympegma regelii</i>	藜科	小半灌木
7	冷蒿	<i>Artemisia frigida</i>	菊科	小半灌木
8	灌木短舌菊	<i>Brachanthemum fruticosum</i>	菊科	小半灌木
9	灌木亚菊	<i>Ajania fruticulosa</i>	菊科	小半灌木
10	多枝怪柳	<i>Tamarix ramosissima</i>	怪柳科	小灌木
11	琵琶柴	<i>Reaumuria soongorica</i>	怪柳科	小灌木
12	多根葱	<i>Liliaceae</i>	百合科	多年生草本
13	膜果麻黄	<i>Ephedra przewalskii</i>	麻黄科	灌木
14	霸王	<i>Zygophyllum xanthoxylum</i>	蒺藜科	小灌木

#### 4.6.2.3 项目区植被现状评价

根据现场调查及资料分析表明，本项目评价区范围内植被类型为梭梭荒漠、无植被区，植被覆盖度约为 10%。项目区植被类型见图 4.6-1。

表 4.6-3 评价区植被类型统计表

植被类型	面积 (hm <sup>2</sup> )	占评价区面积比例 (%)
梭梭荒漠	1096.24	97.4
无植被区	29.29	2.6
合计	1125.53	100

#### 4.6.3 野生动物现状调查与评价

##### (1) 野生动物类型

按中国动物地理区划分级标准，评价区域动物区系古北界、中亚亚界、蒙新区、西部荒漠亚区、准噶尔盆地小区。项目区虽然气候极端干燥，但由于地下水的“溢出区”和山前区域，形成评价区域及周边地区野生动物的生境，一些不依赖水源，仅靠食物中的代谢水即可维持生命的物种，如鼠类、蜥蜴类及具迁飞能力的鸟类则表现为均匀分布，但就分布地点而言，多集群栖息于有植被分布的小生境。

评价范围内常见野生动物有两栖类、啮齿类和鸟类等 8 种，主要的野



生动物具体名录如表 4.6-4。

表 4.6-4 评价区野生动物名录

序号	种名	拉丁名
1	荒漠麻蜥	<i>Eremias przewalskii</i>
2	东疆沙蜥	<i>Phrynocephalus grumgrizimalai</i>
3	平原鹨	<i>Anthus campestris</i>
4	风头百灵	<i>Galerida cristata</i>
5	漠鹀	<i>Oenanthe deserti</i>
6	漠雀	<i>Rhodopechys githagineus</i>
7	子午沙鼠	<i>Meviones mevidianus</i>
8	三趾跳鼠	<i>Salpingotus kozlovi</i>

#### (2) 野生动物现状评价

由于本区块已开发多年，大量人员、机械的进入，荒漠环境中人类活动频率大幅度增加，使得大型脊椎动物早已离开，因此，评价区域内野生动物种类和种群数量的减少是多年来开发所导致的必然趋势。

随着油田开发力度和范围将逐步加大，会继续导致该区域野生动物种类和种群数量的减少，同时，由于人群的活动，该区域可能会增加一些特殊的伴人型动物物种，如麻雀和家燕等数量增加，使局部地区动物组成发生一定变化。再者，由于工作人员带入的食物，会改变一些动物的食性，相应增加局部地区的密度，使局部地区动物组成的优势种发生变化，部分啮齿动物将成为该区域的优势种动物。

#### 4.6.4 土壤类型及特征

根据现场调查和新疆土壤类型分布图，本项目评价区域及项目占地范围内土壤类型主要为灰棕漠土，区域土壤类型分布见图 4.6-2。

表 4.6-5 评价区土壤类型统计表

土壤类型	面积 (hm <sup>2</sup> )	占评价区面积比例 (%)
灰棕漠土	1125.53	100

本项目区土壤分布为灰棕漠土，分布横贯整个油田，在该区域占有绝对优势，井场、站场、集输管道和前线生活基地全部分布在该类土壤上，该土壤母质为砾质洪积物，植被极少。地表通常是一片黑色的砾幕，表层有发育不大明显的孔状荒漠结皮，土层薄，大多数土壤由结皮以下开始有大量的石膏积聚，下部为沙砾层，植物种类简单。该土壤发育过程缓慢，剖面呈棕黄色、棕色，其土壤剖面特征如下：其形态特征如下：

0-2cm 黑色砾幕。

2-3cm 棕灰色，砂壤土，蜂窝状结构，干燥，松脆，未见植物根系。

3-8cm 灰棕色，砂壤土，铁质染色明显，碎块状结构，干，较紧实，有少量白色晶粒，未见植物根系。

8-35cm 灰白色，中砾质沙壤土，块状结构，较紧，干，系石膏盐磐土。

35-78cm 灰白色，重砾质砂壤土，单粒状结构，上部有粒径 1cm 左右的石膏、盐分、碳酸钙与细土的结合体，其下有灰白色粉末状石膏和易溶盐。

#### 4.6.5 土地利用现状与评价

根据现场踏勘及相关资料，本项目区位于油田已开发区，部分埋设了集输管线，以及伴行公路、电力线及处理站等。并参照《土地利用现状分类》（GB/T 21010-2017），以确定评价范围内的土地利用类型，并统计各类土地利用类型的面积，将成果绘制成土地利用现状图。

根据项目土地利用现状图及现场勘查，评价区土地利用类型主要包括工业用地、采矿用地、公路用地、裸地，其中裸地占总评价区面积的 97.4%。

本项目土地利用占地类型为裸地、采矿用地，项目土地利用类型图详见图 4.6-3。

表 4.6-6 评价区土地利用类型统计表

植被类型	面积 (hm <sup>2</sup> )	占评价区面积比例 (%)
工业用地	13.84	1.23
采矿用地	4.86	0.43
公路用地	10.59	0.94
裸地	1096.24	97.4
合计	1125.53	100

#### 4.6.6 沙化、水土流失及水土保持现状调查

##### 4.6.6.1 区域沙化现状调查

本项目位于新疆维吾尔自治区哈密市巴里坤县、伊吾县。根据《新疆维吾尔自治区第五次沙化土地监测报告》，巴里坤县监测区范围内沙化土地总面积 3707755.44hm<sup>2</sup>，较第四次监测减少 2976.22hm<sup>2</sup>。其中：流动沙地 5654.65hm<sup>2</sup>，较第四次监测减少 21340.87hm<sup>2</sup>；半固定沙地 778.76hm<sup>2</sup>，较第四次监测减少 1606.63hm<sup>2</sup>；固定沙地 16689.03hm<sup>2</sup>，较第四次监测增加 16096.13hm<sup>2</sup>；沙化耕地 152.84hm<sup>2</sup>，较第四次监测增加 152.84hm<sup>2</sup>；露沙地 0hm<sup>2</sup>；非生物治沙工程地 0hm<sup>2</sup>；

风蚀残丘 0hm<sup>2</sup>；风蚀劣地 0hm<sup>2</sup>；戈壁 1726929.11hm<sup>2</sup>，较第四次监测增加 3778.73hm<sup>2</sup>。有明显沙化趋势的土地 0hm<sup>2</sup>；其他土地类型 1957551.05hm<sup>2</sup>，较第四次监测减少-56.42hm<sup>2</sup>；伊吾县监测区范围内沙化土地总面积 1955712.78hm<sup>2</sup>，较第四次监测增加 728.53hm<sup>2</sup>。其中：流动沙地 704.33hm<sup>2</sup>，较第四次监测减少 522.04hm<sup>2</sup>；半固定沙地 267.05hm<sup>2</sup>，较第四次监测增加 267.05hm<sup>2</sup>；固定沙地 293.7hm<sup>2</sup>，较第四次监测增加 293.7hm<sup>2</sup>；沙化耕地 176.72hm<sup>2</sup>，较第四次监测增加 176.72hm<sup>2</sup>；露沙地 0hm<sup>2</sup>；非生物治沙工程地 0hm<sup>2</sup>；风蚀残丘 0hm<sup>2</sup>；风蚀劣地 0hm<sup>2</sup>；戈壁 1271193.17hm<sup>2</sup>，较第四次监测减少 8090.85hm<sup>2</sup>。有明显沙化趋势的土地 0hm<sup>2</sup>；其他土地类型 683077.81hm<sup>2</sup>，较第四次监测增加 8603.95hm<sup>2</sup>。

项目区多有大风和沙尘暴天气，是新疆风多、风大、风蚀最严重地区，全年沙尘暴日数在 20 天以上，风蚀强烈，区域占用土地以裸地为主，零星分布植被。

根据《新疆维吾尔自治区第五次沙化土地监测面积汇总表》（2014 年），该市沙化土地动态变化情况见表 4.6-7。

表 4.6-7 项目涉及区域沙化土地动态变化情况 (单位: 公顷)

统计单位	时间	总面积	沙化土地面积													有明显沙化趋势的土地	其他土地类型	
			计	流动沙地	半固定沙地			固定沙地			露沙地	沙化耕地	非生物治沙工程地	风蚀残丘	风蚀劣地			戈壁
					计	人工半固定沙地	天然半固定沙地	计	人工固定沙地	天然固定沙地								
巴里坤县	第五次	3707755.44	1750204.39	5654.65	778.76	0	778.76	16689.03	0	16689.03	0	152.84	0	0	0	1726929.11	0	1957551.05
	第四次	3710731.66	1753124.19	26995.52	2385.39	0	2385.39	592.9	0	592.9	0	0	0	0	0	1723150.38	0	1957607.47
	动态变化	-2976.22	-2919.8	-21340.87	-1606.63	0	-1606.63	16096.13	0	16096.13	0	152.84	0	0	0	3778.73	0	-56.42
伊吾县	第五次	1955712.78	1272634.97	704.33	267.05	0	267.05	293.7	0	293.7	0	176.72	0	0	0	1271193.17	0	683077.81
	第四次	1954984.25	1280510.39	1226.37	0	0	0	0	0	0	0	0	0	0	0	1279284.02	0	674473.86
	动态变化	728.53	-7875.42	-522.04	267.05	0	267.05	293.7	0	293.7	0	176.72	0	0	0	-8090.85	0	8603.95

#### 4.6.6.2 水土流失现状调查

##### (1) 水土流失现状

###### 1) 区域水土流失现状

据水利部《全国水土保持规划国家级水土流失重点预防区和重点治理区复核划分成果》（水保办〔2013〕188号文），项目区所在伊吾县属于天山北坡国家级水土流失重点预防区；根据最新印发的新疆维吾尔自治区级水土流失重点预防区和重点治理区复核划分成果（新水水保〔2019〕4号），项目建设所在区域属自治区级天山北坡诸小河流域重点治理区。水土流失重点预防区指水土流失潜在危险较大的区域，水土流失重点治理区指水土流失严重的区域。

本项目区域位于吐哈盆地生态维护防沙区，主要分布于吐鲁番盆地、哈密盆地、巴里坤-伊吾谷地的广大地区，大部分分布在海拔 500~5000m 的地区，该地区地域辽阔，物产丰富，植被以大面积的荒漠植被为主，风沙危害频繁，水土保持基础功能为生态维护和防风固沙、吐哈盆地生态维护防沙区该地区主要为吐鲁番盆地、哈密盆地、巴里坤-伊吾谷地的广大地区，多分布在洪积扇缘及山间盆地，区内气候干旱炎热，多风少雨，年平均温度 7.8℃，多年平均降水量 84.2mm，平均蒸发量 2770mm，年平均大风日数 32.7，年均沙暴发生日数高达 20.9 天；植被稀少，覆盖度较低；土壤主要有棕钙土、棕漠土、灰棕漠土、栗钙土等，土壤贫瘠，质地较粗，含盐量高。水土流失以风蚀为主，兼有水力侵蚀。

本区是我国重要的石化工业基地，水资源相对缺乏，该区风力强劲，风沙危害严重，在人类活动影响下，地表稳定状态易被破坏，极易产生风蚀沙尘。由于区域山地及山麓地带遇阵发型降雨或暴雨易遭受山洪危害，尤其在夏季高温条件下，喀尔力克山积雪融化产生山洪泥石流，对山前区域威胁极大。

本区水土保持应以天然植被保护、绿洲农田防护为重点，加强天然荒漠植被的保护，维护绿洲系统的稳定；加强绿洲边缘防风固沙林和农田防护林建设，减轻风沙危害；发展节水灌溉，构建生态节水型小流域；加强山洪泥石流沟道治理，维护农牧团场生产安全；加强生产建设项目监督管理工作，减少人为干扰。

根据全疆第三次土壤侵蚀遥感调查成果，伊吾县土壤侵蚀类型主要有四种，分别是风力侵蚀、水力侵蚀、风力-水力交错侵蚀以及冻融重力侵蚀等。全县总土地面积为 1951910.0hm<sup>2</sup>，其中风力侵蚀面积 772354.41hm<sup>2</sup>，占土地总面积的

39.57%；水力侵蚀 526705.87hm<sup>2</sup>，占土地总面积的 26.98%；风力-水力交错侵蚀面积 424352.32hm<sup>2</sup>，占土地总面积的 21.74%；冻融重力侵蚀面积 228497.4hm<sup>2</sup>，占土地总面积的 11.71%。

## 2) 项目区水土流失现状

本项目位于哈密市巴里坤县、伊吾县，土壤侵蚀类型区划分，是按侵蚀应力与生态环境要素相结合的原理，进行地域上的聚类划界。根据《新疆维吾尔自治区水土保持建设规划》和《新疆维吾尔自治区土壤侵蚀图集》，工程区沿线土壤侵蚀方式是风蚀和水蚀。由于工程地跨区域不同，土壤侵蚀类型有一定差别，根据《土壤侵蚀分类分级标准》，结合工程区沿线地理位置、地形地貌、气候特征、水文水资源特征、土壤植被及周围环境特点等，判定项目区以轻度风力侵蚀为主。

根据《土壤侵蚀分类分级标准（SL190-2007）》和项目区地表植被、土壤状况、气象等资料，结合全国第三次水土流失普查结果并参考《新疆维吾尔自治区水土保持建设规划》以及工程沿线各县、市的水土保持规划，最终判断项目区属于轻度风蚀区。

### (2) 水土流失预防对象

本工程属建设类项目，根据《生产建设项目水土流失防治标准》（GB/T50434-2018）4.0.1 条规定，项目执行建设类项目水土流失防治一级标准。

水土流失预防对象为：①植被覆盖率较高的草地。②植被或地貌人为破坏后，难以恢复和治理的地带。③水土流失严重、生态脆弱的区域可能造成水土流失的生产建设活动。④重要的水土流失综合防治成果。⑤重要野生植物资源原生境保护区。

水土流失重点治理措施是对开发区域破坏的植被和土壤进行地貌恢复，减少土壤扰动，减轻水土流失等。

## 5 环境影响预测与评价

### 5.1 大气环境影响分析与评价

#### 5.1.1 施工期大气环境影响分析

本项目在施工期对环境空气的影响主要为：（1）在管线敷设、计量撬建设、注入间建设、先导试验站扩建、道路建设、供配电线路架设等在施工作业过程中产生的扬尘，如细小的建筑材料的飞扬，或土壤被扰动后导致的尘土飞扬等；（2）施工期钻井过程中产生的废气，主要来自柴油发电机运转时产生的烟气，其主要污染物为 NO<sub>x</sub>、SO<sub>2</sub>、烃类等；（3）各种施工燃油机械及运输车辆的尾气；（4）管线焊接产生的焊接烟尘。

##### 5.1.1.1 施工扬尘环境影响分析

本项目在井场建设、管道敷设、计量撬建设、注入间建设、先导试验站扩建、道路施工、供配电线路架设过程中会产生扬尘。扬尘主要产生于钻井设备的运输、临时弃土和固体废物的堆积、搬运，水泥、石灰、砂石等材料的装卸、运输、拌合等过程。

湿度、施工机械和运输车辆行驶速度、近地面风速是影响道路扬尘污染强度的最主要因素，此外风速和风向还直接影响道路扬尘的污染范围。

##### （1）风力扬尘

建材的露天堆放、裸露场、施工作业产生的风力扬尘，这类扬尘的主要特点是受作业时风速的影响，一般情况下，施工工地在自然风作用下产生的扬尘所影响的范围在 100m 以内。

堆场扬尘量的经验计算公式为：

$$Q = 2.1(V_{50} - V_0)^3 e^{-1.023w}$$

式中：Q—起尘量，kg/t·a；

V<sub>50</sub>—距地面 50m 处风速，m/s；

V<sub>0</sub>—起尘风速，m/s；

W—尘粒的含水量，%。

起尘风速与粒径和含水量有关,粉尘在空气中的扩散稀释与风速等气象条件有关,也与粉尘本身的沉降速度有关。不同粒径粉尘的沉降速度见表 5.1-1。由表可知,粉尘的沉降速度随粒径的增大而迅速增大。当粒径为 250 $\mu\text{m}$  时,沉降速度为 1.005m/s,因此可认为当尘粒大于 250 $\mu\text{m}$  时,主要影响范围在扬尘点下风向近距离范围内,而真正对外环境产生影响的是一些微小粒径的粉尘。

表 5.1-1 不同粒径尘粒的沉降速度

粉尘粒径 ( $\mu\text{m}$ )	10	20	30	40	50	60	70
沉降速度 (m/s)	0.003	0.012	0.027	0.048	0.075	0.108	0.147
粉尘粒径 ( $\mu\text{m}$ )	80	90	100	150	200	250	350
沉降速度 (m/s)	0.158	0.170	0.182	0.239	0.804	1.005	1.829
粉尘粒径 ( $\mu\text{m}$ )	450	550	650	750	850	950	1050
沉降速度 (m/s)	2.211	2.614	3.016	3.418	3.820	4.222	4.624

施工场地扬尘对大气的的影响范围主要在工地围墙外 100m 以内,由于距离的不同,其污染影响程度亦不同,在扬尘点下风向 0~50m 为重污染带,50m~100m 为较重污染带,100m~200m 为轻污染带,200m 以外对大气影响甚微。据类比调查,在一般气象条件,施工扬尘的影响范围为其下风向 150m 内,被影响的地区 TSP 浓度平均值为 0.49mg/m<sup>3</sup> 左右。

参照同类施工场地的一般做法,施工场地可用塑料编织袋布置围栏,场地经常洒水保持表土湿润,物料运输车辆采用密闭的专用车辆等,在采取有效的防尘措施后,施工场地扬尘的影响范围基本可控制在 50m 范围内,随着距离的增加,浓度迅速减小。本项目距离周边敏感点较远,施工扬尘对周边居民影响很小。

## (2) 车辆行驶扬尘

据文献报道,在施工过程中,车辆行驶产生的扬尘占总扬尘的 60%以上。车辆行驶产生的扬尘,在完全干燥的情况,可按以下经验公式计算:

$$Q = 0.123 \left( \frac{v}{5} \right) \left( \frac{w}{6.8} \right)^{0.85} \left( \frac{P}{0.5} \right)^{0.75}$$

式中: Q—汽车行驶的扬尘量, kg/km·辆;

V—汽车速度, km/h;

W—汽车载重量, t;

P—道路表面粉尘量, kg/m<sup>2</sup>。

表 5.1-2 为一辆 10t 卡车,通过一段长为 1km 的路面时,不同路面清洁程度,



不同行驶速度情况下的扬尘量。

从上面的公式以及表 5.1-2 可见，在同样的路面条件下，车速越快，扬尘量越大；在同样的车速情况下，路面越脏，扬尘量越大。

表 5.1-2 不同车速和地面清洁程度的汽车扬尘量（单位：kg/km·辆）

车速 \ 清洁	0.1 (kg/m <sup>2</sup> )	0.2 (kg/m <sup>2</sup> )	0.3 (kg/m <sup>2</sup> )	0.4 (kg/m <sup>2</sup> )	0.5 (kg/m <sup>2</sup> )	1.0 (kg/m <sup>2</sup> )
5(km/h)	0.0511	0.0859	0.1164	0.1444	0.1707	0.2871
10(km/h)	0.1021	0.1717	0.2328	0.2888	0.3414	0.5742
15(km/h)	0.1532	0.2576	0.3491	0.4332	0.5121	0.8613
25(km/h)	0.2553	0.4293	0.5819	0.7220	0.8536	1.4355

施工材料运输车辆进出产生的扬尘量较小，只要控制车速，做到减速慢行，项目建设规模小，施工材料运输量不大，间断的运输车辆道路扬尘对周边环境敏感点环境空气影响总体小。

减少露天堆放和保证一定的含水率及减少裸露地面是减少风力起尘的有效手段。如果在施工期间对车辆行驶的路面实施洒水抑尘，每天洒水 4~5 次，可使扬尘减少 70% 左右。表 5.1-3 为施工场地洒水抑尘的实验结果，结果表明实施每天洒水 4~5 次进行抑尘，可有效地控制施工扬尘，可将 TSP 污染距离缩小到 20m~50m 范围。

表 5.1-3 施工场地洒水抑尘实验结果

距离 (m)		5	20	50	100
TSP 小时平均浓度 (mg/m <sup>3</sup> )	不洒水	10.14	2.89	1.15	0.86
	洒水	2.01	1.40	0.67	0.60

因此，限速行驶及保持路面清洁，同时适当洒水是减少汽车扬尘的有效手段。

### 5.1.1.2 钻井作业柴油发电机烟气排放环境影响分析

钻井作业柴油发电机烟气排放集中在钻井施工期的短暂时段，且平均日排放量不大，加之评价区范围内地域辽阔扩散条件较好。类比其他相似钻井井场，场界外各项污染物浓度均小于《大气污染物综合排放标准》（GB16297-1996）中新污染源无组织排放监控点浓度限值。因此，钻井作业柴油发电机烟气排放及总烃挥发对周围环境影响较小。

### 5.1.1.3 汽车尾气

施工期施工作业机械有载重汽车、柴油动力机械等燃油机械，排放的污染物

主要有 CO、NO<sub>2</sub>。据类似工程监测，在距离现场 50m 处，CO、NO<sub>2</sub> 1 小时平均浓度分别为 0.2mg/m<sup>3</sup> 和 0.13mg/m<sup>3</sup>，日平均浓度分别为 0.13mg/m<sup>3</sup> 和 0.062mg/m<sup>3</sup>，均可达到《大气污染物综合排放标准》无组织排放监控浓度限值标准要求，其影响范围在 200m 以内的范围。

同时，施工单位应使用符合国家标准的柴油，其燃料属性符合《普通柴油》（GB252-2015）的标准要求，并定期对柴油发电机进行污染物排放检测，确保其污染物排放达到《非道路移动机械用柴油机排气污染物排放限值及测量方法（中国第三、四阶段）》（GB20891-2014）中的标准要求。

施工期间排放的大气污染物将随钻井工程的结束而消失。

综上，施工期大气污染源源强不大，而且施工期较短，施工扰动面积有限，污染属于阶段性的局部污染，施工结束后污染即消失，因此，本项目施工对周围大气环境影响较小。

#### 5.1.1.4 焊接废气

本项目管线连接处、阀池内阀门两端法兰与钢管焊接、长输管道起点和终点连头处等会有少量焊接作业，焊条使用国家合格产品，焊接过程会产生少量焊接烟尘，由于焊接废气产生量少，间歇不连续排放，主要集中在管线施工过程中，随着管线施工结束而消失，故对周围环境影响较小。

### 5.1.2 运营期环境影响分析

#### 5.1.2.1 大气污染物预测

本项目运营期的大气污染源主要是油气集输过程、先导试验站内中的烃类挥发及运输扬尘对大气环境的影响。

##### （1）预测模式

本项目大气环境影响评价等级为二级，根据《环境影响评价技术导则 大气环境》（HJ2.2-2018）的相关规定：“二级评价项目不进行进一步预测，只对污染物排放量进行核算”。故本次只对采用 AERSCREEN 模式预测的结果进行评价，不进行进一步预测。

##### （2）预测因子和预测源强

在石油开采、集输过程中有挥发性有机物无组织排放，CO<sub>2</sub> 运输有扬尘无组

织排放，故将非甲烷总烃和颗粒物作为预测因子。

本项目主要污染源调查参数见表 5.1-4。

表 5.1-4 本项目运营期无组织排放污染源参数调查清单

序号	污染源名称	海拔(m)	矩形面源			年排放小时数/h	排放工况	污染物排放速率(kg/h)	
			长度(m)	宽度(m)	有效高度(m)			污染物	排放速率
1	单井井场	647	30	40	5	8760	正常	NMHC	0.009
2	计量撬	647	20	15	5	8760	正常	NMHC	0.01
3	先导试验站	647	132	72	5	8760	正常	NMHC	0.12
4	液态 CO <sub>2</sub> 运输	637	1250	6	3	2920	正常	TSP	0.03

### (3) 估算模型参数

本项目估算模型参数见表 5.1-5。

表 5.1-5 估算模型参数选择一览表

参数		取值
城市/农村选项	城市/农村	农村
	人口数(城市选项时)	/
最高环境温度/°C		42
最低环境温度/°C		-30.9
土地利用类型		裸地
区域湿度条件		干燥气候
是否考虑地形	考虑地形	<input checked="" type="checkbox"/> 是 <input type="checkbox"/> 否
	地形数据分辨率/m	90
是否考虑岸线熏烟	考虑岸线熏烟	<input type="checkbox"/> 是 <input checked="" type="checkbox"/> 否
	岸线距离/km	/
	岸线方向/°	/

### (4) 预计评价结果

本项目油气集输过程无组织排放非甲烷总烃、颗粒物估算结果见表 5.1-6。

表 5.1-6 非甲烷总烃、颗粒物预测结果表 单位:  $\mu\text{g}/\text{m}^3$

下风向距离/m	单井井场		计量撬		先导试验站		道路扬尘	
	NMHC 预测质量浓度	NMHC 占标率/%	NMHC 预测质量浓度	NMHC 占标率/%	NMHC 预测质量浓度	NMHC 占标率/%	TSP 预测质量浓度	TSP 占标率/%
10	3.4669	1.73345E-001	9.2404	4.62020E-001	13.302	6.65100E-001	2.6573	2.95256E-001
25	4.5997	2.29985E-001	5.9664	2.98320E-001	15.451	7.72550E-001	2.6835	2.98167E-001
50	2.931	1.46550E-001	3.5398	1.76990E-001	18.71	9.35500E-001	2.7246	3.02733E-001
75	2.2166	1.10830E-001	2.5965	1.29825E-001	20.504	1.02520E+000	2.7712	3.07911E-001
100	1.8037	9.01850E-002	2.1087	1.05435E-001	17.875	8.93750E-001	2.8171	3.13011E-001
150	1.3392	6.69600E-002	1.5421	7.71050E-002	14.305	7.15250E-001	2.9024	3.22489E-001
200	1.1035	5.51750E-002	1.2361	6.18050E-002	11.931	5.96550E-001	2.8114	3.12378E-001
500	0.55623	2.78115E-002	0.62306	3.11530E-002	6.6767	3.33835E-001	3.2013	3.55700E-001
1000	0.34071	1.70355E-002	0.38164	1.90820E-002	4.0897	2.04485E-001	1.2288	1.36533E-001
1500	0.25609	1.28045E-002	0.28686	1.43430E-002	3.074	1.53700E-001	0.87962	9.77356E-002
2000	0.20921	1.04605E-002	0.23434	1.17170E-002	2.5112	1.25560E-001	0.70124	7.79156E-002
下风向最大质量浓度及占标率	4.5997	2.29985E-001	9.54	4.77000E-001	20.585	1.02925E+000	1.2414	3.97233E-001
D10%最远距离/m	0		0		0		0	
最大浓度落地点距离/m	25		11		14		629	

根据表 5.1-6 预测结果可知，本项目无组织排放的非甲烷总烃下风向最大落地浓度 20.585 $\mu\text{g}/\text{m}^3$ ，最大浓度出现的距离为下风向 14m；无组织排放的颗粒物下风向最大落地浓度 1.2414 $\mu\text{g}/\text{m}^3$ ，最大浓度出现的距离为下风向 629m，对周围环境空气的贡献值较小。综上，本项目周边 5km 范围内无环境敏感目标，下风向各个距离无组织排放非甲烷总烃的浓度均能满足《陆上石油天然气开采工业大气污染物排放标准》（GB39728-2020）中企业边界污染物控制要求（4.0 $\text{mg}/\text{m}^3$ ），井区内非甲烷总烃可以实现达标排放。另外，由于项目区域扩散条件良好，因此，油田开发后对大气环境质量影响很小。

### 5.1.2.2 大气环境保护距离

根据《环境影响评价技术导则 大气环境》(HJ2.2-2018)“8.8.5 大气环境保护距离确定”相关要求，需要采用进一步预测模式计算大气环境保护距离，本工程大气环境影响评价等级为二级，不再计算大气环境保护距离。

### 5.1.2.3 大气污染物排放量核算

本项目无组织排放量核算情况详见表 5.1-7。

表 5.1-7 大气污染物无组织排放量核算结果

序号	产污环节	污染物	主要污染防治措施	污染物排放标准		年排放量
				标准名称	浓度限值	
1	井场集输、先导试验站	非甲烷总烃	采用密闭集输、密闭处理流程	《陆上石油天然气开采工业大气污染物排放标准》 (GB39728-2020)	4.0 $\text{mg}/\text{m}^3$	6.705t/a
2	道路运输	TSP	洒水抑尘	《大气污染物综合排放标准》 (GB16297-1996)	1.0	0.098t/a

### 5.1.2.5 运营期大气环境影响分析结论

烃类无组织排放是影响油气田区域环境空气的主要污染源之一，本项目采用密闭流程，井口密封并设紧急切断阀，可有效减少烃类气体的排放量。根据现状监测结果，区域环境空气中非甲烷总烃满足标准限值要求。

### 5.1.2.4 大气环境影响评价自查表

项目大气环境影响自查表见表 5.1-8。

表 5.1-8 大气环境影响评价自查表

工作内容	自查项目
------	------

评价等级与范围	评价等级	一级 <input type="checkbox"/>	二级 <input checked="" type="checkbox"/>			三级 <input type="checkbox"/>		
	评价范围	边长=50km <input type="checkbox"/>	边长 5~50km <input type="checkbox"/>			边长=5km <input checked="" type="checkbox"/>		
评价因子	SO <sub>2</sub> +NO <sub>x</sub> 排放量	≥2000t/a <input type="checkbox"/>	500~2000t/a <input type="checkbox"/>			<500t/a <input type="checkbox"/>		
	评价因子	基本污染物 ( ) 其他污染物 (非甲烷总烃、食堂油烟)				包括二次 PM <sub>2.5</sub> <input type="checkbox"/> 不包括二次 PM <sub>2.5</sub> <input checked="" type="checkbox"/>		
评价标准	评价标准	国家标准 <input checked="" type="checkbox"/>	地方标准 <input type="checkbox"/>	附录 D <input type="checkbox"/>		其他标准 <input type="checkbox"/>		
		环境功能区	一类区 <input type="checkbox"/>	二类区 <input checked="" type="checkbox"/>		一类区和二类区 <input type="checkbox"/>		
现状评价	评价基准年	(2023) 年						
	环境空气质量现状调查数据来源	长期例行监测数据 <input type="checkbox"/>	主管部门发布的数据 <input checked="" type="checkbox"/>			现状补充监测 <input checked="" type="checkbox"/>		
	现状评价	达标区 <input checked="" type="checkbox"/>				不达标区 <input type="checkbox"/>		
	污染源调查	调查内容	本项目正常排放源 <input checked="" type="checkbox"/> 本项目非正常排放源 <input type="checkbox"/> 现有污染源 <input type="checkbox"/>	拟替代的污染源 <input type="checkbox"/>	其他在建、拟建项目污染源 <input type="checkbox"/>		区域污染源 <input type="checkbox"/>	
大气环境影响预测与评价	预测模型	AERM OD <input type="checkbox"/>	ADMS <input type="checkbox"/>	AUSTAL200 0 <input type="checkbox"/>	EDMS/A EDT <input type="checkbox"/>	CALPUFF <input type="checkbox"/>	网格模型 <input type="checkbox"/>	其他 <input checked="" type="checkbox"/>
	预测范围	边长≥50km <input type="checkbox"/>	边长 5~50km <input type="checkbox"/>			边长=5km <input checked="" type="checkbox"/>		
	预测因子	预测因子 (非甲烷总烃)				包括二次 PM <sub>2.5</sub> <input type="checkbox"/> 不包括二次 PM <sub>2.5</sub> <input checked="" type="checkbox"/>		
	正常排放短期浓度贡献值	C <sub>本项目</sub> 最大占标率 ≤100% <input checked="" type="checkbox"/>				C <sub>本项目</sub> 最大占标率 > 100% <input type="checkbox"/>		
	正常排放年均浓度贡献值	一类区	C <sub>本项目</sub> 最大占标率 ≤10% <input type="checkbox"/>			C <sub>本项目</sub> 最大占标率 > 10% <input type="checkbox"/>		
		二类区	C <sub>本项目</sub> 最大占标率 ≤30% <input type="checkbox"/>			C <sub>本项目</sub> 最大占标率 > 30% <input type="checkbox"/>		
	非正常排放 1h 浓度贡献值	非正常持续时长 ( ) h	c <sub>非正常</sub> 占标率 ≤100% <input type="checkbox"/>			c <sub>非正常</sub> 占标率 > 100% <input type="checkbox"/>		
	保证率日平均浓度和年平均浓度叠加值	C <sub>叠加</sub> 达标 <input type="checkbox"/>				C <sub>叠加</sub> 不达标 <input type="checkbox"/>		
区域环境	k ≤ -20% <input type="checkbox"/>				k > -20% <input type="checkbox"/>			

	质量的整体变化情况			
环境监测计划	污染源监测	监测因子：（非甲烷总烃、食堂油烟）	有组织废气监测 <input type="checkbox"/>	无监测 <input type="checkbox"/>
	环境质量监测	监测因子：（ ）	无组织废气监测 <input checked="" type="checkbox"/>	监测点位数（ ）
评价结论	环境影响	可以接受 <input checked="" type="checkbox"/> 不可以接受 <input type="checkbox"/>		
	大气环境防护距离	距（ ）厂界最远（0）m		
	污染源年排放量	SO <sub>2</sub> :（0）t/a	NO <sub>x</sub> :（0）t/a	颗粒物： （0.098）t/a
注：“□”为勾选项，填“√”；“（ ）”为内容填写项				

### 5.1.3 退役期大气环境影响分析

油井退役后各种相关辅助工作均停止，采油造成的环境空气污染源将消失，油井停止后将进行一系列清理工作，包括地面设施拆除、封井、井场清理等，将会产生少量扬尘。与当地自然条件导致的风沙相比较，清理过程中扬尘造成的环境影响是暂时的，且该区域内人群活动较少，主要为井场清理的油气田工作人员。

## 5.2 地表水环境影响分析

### 5.2.1 施工期废水影响分析

施工期废水主要为：钻井废水、管道试压废水。

#### （1）钻井废水

钻井废水采用临时罐体收集，按泥浆体系不同阶段用于配制相应体系泥浆，在钻井期间综合利用，不外排。

#### （2）管道试压废水

采用中性洁净水，管道试压分段进行，外输管线试压水排出后进入下一段管线循环使用，试压结束后用于区域绿化和洒水抑尘，不外排，不会对周边环境产生明显影响。

综上，施工期的废水对环境的影响较小，并且随着施工期的结束而消失。

### 5.2.2 运营期废水影响分析

#### （1）正常状况

在运营期内，项目产生的采出水、井下作业废水、伴生气脱水产生的含油污水等进罐收集后由罐车拉运至牛圈湖联合站处理达标后回注油藏，不外排。正常情况下本项目产生的废水不会对地表水产生不利影响。

## (2) 事故状况

对于本工程来说，可能对地表水环境产生影响事故为原油泄漏。对地表水的影响一般有两种途径：一种是泄漏的油品直接进入地表水体。另一种是油品或含油污水泄漏于地表，由降雨形成的地表径流将落地油或受污染的土壤带入水体。

如发生油品泄漏事故，应立即对泄漏点采取措施。由于本工程的单井集输管道受自动控制系统监控，一旦发生泄漏能够及时发现，通过关闭阀门，可减少泄漏油量，并且根据吐哈油田分公司的环保要求，井下作业带罐作业，落地油 100% 回收，通过采取各种措施，可最大限度防止泄漏事故的发生，使事故后的影响降至最低程度。

## 5.3 地下水环境影响分析与评价

### 5.3.1 区域水文地质条件

项目区域位于三塘湖盆地，根据《吐哈油田公司十三五勘探开发规划环境影响报告书》以及区域水文地质资料，分析本项目所在区域的地层岩性、工程地质条件、水文地质条件。

#### 5.3.1.1 地层岩性

三塘湖盆地地处东天山褶皱带北部，准噶尔盆地东部南缘，地层区划属北疆—兴安地层大区 (I)，北疆地层区 (I<sub>1</sub>)，北准噶尔地层分区 (I<sub>1</sub><sup>2</sup>)，北塔山地层小区 (I<sub>1</sub><sup>2-5</sup>)。区域地层简表见表 5.3-1。

表 5.3-1 区域地层简表

界(代号)	系(代号)	统(代号)	群/组(代号)	接触关系	地层厚度(m)	
新生界 (Kz)	第四系(Q)	全新统(Q4)		不整合	0-150	
		更新统(Qp)	新疆群(Qp3X)			
			乌苏群(Qp2W)			
		西域组(Qp1x)				
	新近系(N)	上新统(N2)	独山子组(N2d)	不整合	0-28	
		中新统(N1)	塔西河组(N1t)			
古近系(E)	渐新统(E3)	沙湾组(E3sh)	不整合	0-522		



界(代号)	系(代号)	统(代号)	群/组(代号)	接触关系	地层厚度(m)
		渐-始新统(E2-3)	安集海河组(E2-3a)		
		古-始新统(E1-2)	滋泥泉子组(E1-2z)		
中生界(Mz)	白垩系(K)	下白垩统(K1)	土古里克群(K1T)	不整合	0-270
	侏罗系(J)	上侏罗纪(J3)	喀拉扎组(J3k)	整合	0-655
			齐古组(J3q)	整合	0-724
		中侏罗纪(J2)	头屯河(J2t)	整合	0-654
			西山窑组(J2x)	整合	184-422
		下侏罗统(J1)	三工河组(J1s)	整合	150-550
			八道湾组(J1b)	整合	142-1108
	三叠系(T)	上三叠统(T3)	郝家沟组(T3hj)	不整合	36-441
			黄山街组(T3hs)	整合	42-227
		中-上三叠统(T2-3)	克拉玛依组(T2-3k)	整合	20-885
古生界(Pz)	二叠系(P)	中二叠统(P2)	扎河坝组(P2z)	不整合	>2136
		下二叠统(P1)	喀拉托洛盖组(P1kl)	不整合	
			喀尔交组(P1k)	不整合	
	石炭系(C)	上石炭统(C2)	恰勒什海组(C2ql)	不整合	>4064
			吉木乃组(C2jm)	不整合	
		下石炭统(C1)	那仁喀拉组(C2n)	不整合	>2700
			姜巴斯套组(C1j)	不整合	
	泥盆系(D)	上泥盆统(D3)	霍尕勒库都克组(D3hg)	不整合	>8737
		中泥盆统(D2)	蕴都卡拉组(D2yd)	不整合	
			北塔山组(D2b)	不整合	
	下泥盆统(D1)	托让格库都克组(D1t)	不整合		
	志留系(S)	上志留统(S3)	红柳沟组(S3D1h)	不整合	>1300
		中志留统(S2)	白山包组(S2b)	不整合	
	奥陶系(O)	中-上奥陶统(O2-3)	庙尔沟组(O2-3m)	不整合	>1616
大柳沟组(O2-3d)			不整合		
乌勒盖组(O2-3w)			不整合		

三塘湖盆地是分布于阿尔泰山系和天山山系之间的叠合、改造型盆地，该盆地经历了泥盆纪-早二叠世的基底形成-雏形盆地发育阶段，前二叠纪基底形成过程主要受古生代大区域古亚洲洋域洋盆俯冲、陆块增生拼贴、板块碰撞造山过程的控制，直接受控于准噶尔洋沿克拉麦里俯冲带在泥盆纪的俯冲，西伯利亚板块

与哈萨克斯坦板块在石炭纪的碰撞造山的构造作用过程。

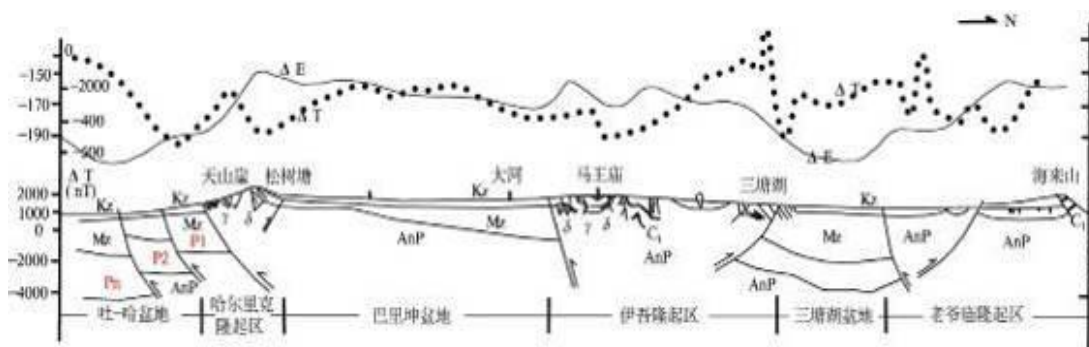


图 5.3-1 东天山及邻区重、磁、电综合解释剖面（据何登发，1999）

### 5.2.1.2 水文地质条件

#### (1) 地下水赋存条件及其分布规律

三塘湖盆地位于东准噶尔界山褶皱带和北天山褶皱带的复合处，在长期复杂的地质演变过程中，经历了多次构造运动、沉积作用和岩浆活动等，受三塘湖盆地中央隐伏断裂和白衣山断裂、汉水泉——老爷庙断裂的控制，形成了本区独特的构造格局，拗陷内形成雁状排列的次一级凹陷（汉水泉凹陷、石头梅凸起、条湖凹陷和岔哈泉凸起）相间，各区基底起伏不同，沉积的中新生代地层的厚度也不相同，进而形成了多个含水岩类构成的地下水盆地，为地下水的储藏、运移提供了良好的空间。

三塘湖盆地呈北西—南东向条带状夹峙于莫钦乌拉山与苏海图山之间，东西长约 300km，南北宽 40~70km，海拔高程 450-1161m，地表多为第四系松散层覆盖，除山前零星分布有中更新统的洪积卵砾石层夹漂砾外，其余地区多分布有上更新统和全部统的卵砾石和砂砾石层。第四系厚度在盆地西缘和北部大于 100m，南部和东部薄，一般不超过 10m。近山前砾石砾径粗大，向盆地中央砾石砾径逐渐变小，且发育有亚砂土层。第四系松散覆盖层下部主要为第三纪碎屑岩类沉积物，岩性主要为砂质泥岩、泥岩、砂砾岩、砂岩、砾岩，厚度 50-230m，第三系总体特征是盆地边缘薄，盆地中心厚，第三系下伏地层为侏罗系，在西部局部区域有侏罗系零星出露于地表。第三系砂砾岩、砂岩、砾岩孔隙较发育，为地下水的径流、储存提供了良好的地层条件。

综上所述，三塘湖盆地受地形地貌、地质构造和地层条件控制，地下水主要赋存于盆地西缘和南部的第四系储水洼地中，构成第四系松散岩类孔隙水；盆地

中部上覆第四系较薄，储水空间有限，主要赋存第三系碎屑岩类裂隙孔隙水。根据煤田地质勘查取得初步成果分析，汉水泉、条湖一带冲洪积平原地下水富水性较好。

### (1) 地下水类型及富水性特征

#### ①地下水类型的划分

三塘湖盆地为一构造拗陷带，由于地质作用形成了多个凹陷、凸起，进而形成了多个含水岩类构成的地下水盆地，为地下水的储藏、运移提供了良好的空间。依据含水介质类型、结构、水动力条件，将三塘湖盆地地下水类型划分为基岩裂隙水，上部孔隙潜水、下部基岩裂隙水，上部孔隙潜水、下部孔隙裂隙承压水和碎屑岩类孔隙裂隙承压水。水文地质图见图 5.3-2。

#### ②地下水埋藏、分布及富水性特征

##### a. 基岩裂隙水

主要分布于盆地南北两侧山区，南部山区富水性中等，单泉流量 0.1—1L/s；北部山区富水性较弱，单泉流量小于 0.1L/s。

##### b. 上部孔隙潜水、下部基岩裂隙水

分布于三塘湖盆地南部莫钦乌拉山北坡的戈壁砾石带，含水层厚度 10m~50m 不等，含水层岩性主要以砂砾石、中粗砂、中细砂为主，由南向北含水层颗粒由粗变细，渗透性由强变弱，水位埋深由深变浅，到三塘湖乡至岔哈泉一线以泉的形式出露地表。其富水性由北向南由强变弱，下部石炭系基岩裂隙水富水性弱。

##### c. 上部孔隙潜水、下部孔隙裂隙承压水

分布于汉水泉一带洪积平原，为多层结构，上层为第四系松散岩类孔隙潜水，下层为第三系、侏罗系碎屑岩类孔隙裂隙承压水。

上层潜水含水层岩性为粗砂、粉细砂，潜水含水层厚度小于 30m，汉水泉一带变厚，汉水泉周围富水性较好，可能具有开发利用价值；其余地段富水性弱。

下层承压含水层岩性为砂岩、砂砾岩，含水层厚度由盆地南北向中部逐渐变厚，由南北两侧的 10m 左右渐变为中部的 100m 左右，汉水泉以及条湖一带富水性较好，其余地区富水性较差。

##### d. 孔隙裂隙承压水

广泛分布于三塘湖乡以北砾质平原区，上部孔隙潜水不含水，下部第三系含水层岩性主要为砂岩、泥质砂岩，呈半胶结—胶结状态，孔隙裂隙发育，其中条湖东部富水性相对较好。

### ③地下水补给、径流、排泄条件

三塘湖盆地为相对完整的地下水系统，盆地地下水补径排特征在山区与平原区之间明显存在差异，而平原区各部位水文地质特征也不同。

#### a. 山区

山区为地下水的主要形成区，盆地北部哈甫提克山、呼洪德雷山、苏海图山和南部莫钦乌拉山（天山北山）山区褶皱形变复杂，多次的张扭性断裂发育，断裂、节理、裂隙异常发育，为山区地下水的分布和赋存、运移提供了良好的条件，山区丰富的降水为地下水的补给提供了来源。

山区地下水流程短，水平循环交替强烈，水质好，具有补给、排泄多次反复循环的特点，在径流过程中受深切的沟谷截流大多以下降泉的形式排泄，形成河川的基流量，最后以河床潜流和侧向径流形式排泄补给山前平原地下水。

#### b. 平原区

山前河床潜流和侧向径流为平原区地下水的补给来源，而山前强倾斜砾质平原区地层颗粒粗大，孔隙发育，为地下水的径流条件提供了良好的径流通道，在三塘湖隆起（白依山）南部受线状构造带阻挡以泉、井和蒸发的方式排泄。

### ④地下水水化学特征

三塘湖盆地水化学特征表现为由山地到平原及至盆地腹地呈有规律的变化：盆地两侧的哈甫提克山、苏海图山、白衣山以及莫钦乌拉山为地球化学元素淋溶区；盆地两侧山前倾斜平原为化学元素搬运迁移区；库木苏、汉水泉、条湖以及牛圈湖一带冲洪积砾质平原、细土平原带为化学元素的汇集积累区。

三塘湖盆地地下水水化学特征从山前向盆地腹地呈现出有规律的变化，形成明显的水平分带性：水化学类型由 HCO<sub>3</sub>·SO<sub>4</sub>-Ca·Na 型逐渐变为 SO<sub>4</sub>·HCO<sub>3</sub>-Na·Ca 型、SO<sub>4</sub>-Na·Ca 型、SO<sub>4</sub>-Cl-Na 型，最后变成 Cl·SO<sub>4</sub>-Na 型；矿化度由 <1g/L，逐渐变为 1-3g/L、3-10g/L、>10g/L。

## 5.3.2 施工期地下水环境影响分析

本工程施工期对水环境的影响主要为钻井及管线施工对地下水的影响。

### 5.3.2.1 钻井对地下水的影响

本项目钻井采用水基钻井液，钻井过程中采用套管与土壤隔离，并在套管与地层之间注入水泥进行固井，水泥浆返至地面，封隔疏松地层和水层；表层套管的下土深度可有效保护地下水环境不受污染；钻井目的层与地下水处于不同层系，远远超出本区域地下水含水层深度，钻井废水采用临时罐体收集，按泥浆体系不同阶段用于配制相应体系泥浆，在钻井期间综合利用，不外排。

因此，钻井过程中不会对所在区域地下水产生影响。

### 5.3.2.2 管线施工对地下水的影响

本工程的管道敷设埋深为 1.8m，在施工过程中的辅料、废料等在降水的淋滤作用下产生的浸出液进入地下含水层，将对地下水造成不同程度的影响，其影响程度决定于下渗量及其饱和地带的厚度、岩性和对污染物的阻滞、吸附分解等自然净化能力。由于本区域降水少，且管道沿线表层土壤有一定的自然净化能力，所以管线施工对地下水的影响很小。因此，正常的管线埋设对地下水造成影响很小。

## 5.3.3 运营期正常状况下对地下水环境影响分析

### 5.3.3.1 井下作业废水对地下水的影响

井下作业废水严禁直接外排，由作业单位自带回收罐回收作业废水，井下作业废水（洗井废水、修井废洗井液及废压裂返排液）采用罐车拉运至牛圈湖联合站附近井场集输管线输送至污水处理系统处理，处理达标的上清液回注地层，底泥暂存在牛圈湖污泥干化池内，定期交由有资质的单位进行无害化处置，不对地下水产生不利影响。

### 5.3.3.2 油田采出水对地下水的影响

根据开发方案，本项目采出水进入牛圈湖联合站进行处理，经处理达标后回注油藏，不排入外环境。

### 5.3.3.3 伴生气脱水产生的含油污水

先导试验站内设置伴生气分子筛脱水装置，平均脱水量为 16m<sup>3</sup>/d(5840m<sup>3</sup>/a)。

此污水中主要污染物为石油类，排入站内排污罐收集，当排污罐达到设定高液位时，用提升泵装车外运至牛圈湖联合站附近井场集输管线输送至污水处理系统处理达到回注标准用于油田注水，不排入外环境。

根据区域水文地质资料，区域上层为第四系松散岩类孔隙潜水，下层为第三系、侏罗系碎屑岩类孔隙裂隙承压水。上层潜水含水层岩性为粗砂、粉细砂，潜水含水层厚度小于 30m，下层承压含水层岩性为砂岩、砂砾岩，含水层厚度由盆地南北向中部逐渐变厚，由南北两侧的 10m 左右渐变为中部的 100m 左右。牛圈湖联合站污水处理系统处理达标后的回注水回注到开采油层，回注油层深度达 3170m，可见，回注油层与地下水处于不同层系，远远超出区域地下水含水层的深度，且回注井在钻井过程中对潜水所在的第四系地层进行了水泥浆固井，一开水泥浆固井深度 300m，水泥浆返至地面，固井深度远远超过了承压水埋深，可以确保井壁不会发生侧漏，有效隔离含水层与井内回注水的交换，有效保护地下水层，因此，采出水回注对地下水环境基本无影响。

#### 5.3.3.4 落地油对地下水的影响

本项目钻井过程中产生的落地油及时回收，并根据油田环境保护的要求，对落地油必须进行 100% 的回收。本项目地处干旱少雨的荒漠地带，地表干燥，落地原油主要污染表层土壤。由于土壤对石油分子的吸附作用，土壤中石油类污染物大多集中在 0~20cm 的表层，最大下渗一般不会超过 1m。油田区域的气候干旱少雨，不存在大量降水的淋滤作用，因此，落地原油没有进入地下水层的途径，不存在污染地下水的可能。

综上所述，正常生产状况下，项目施工期和运营期中落地原油不会对地下水环境产生影响，但考虑到长期积累情况下，可能存在影响，应加强收集措施及管理要求，确保落地原油 100% 回收。

#### 5.3.3.5 含油污泥对地下水的影响

本项目产生的含油污泥拉运至牛圈湖废渣场（老站）暂存，定期由有危废处置资质的单位处置。不会对当地地下水产生影响。

### 5.3.4 事故工况下对地下水的影响分析

#### 5.3.4.1 井漏事故的泥浆对地下水的影响

井漏事故对地下水的污染是钻井泥浆漏失于地下水含水层中, 由于其含 Ca、Na 等离子, 且 pH、盐分较多, 易造成地下含水层水质污染。

就钻井液漏失而言, 其径流型污染的范围不大, 发生在局部且持续时间较短。钻井过程中表层套管(隔离含水体套管)固井后, 继续钻井数千米到达含油气目的层。在表层套管内提下钻具和钻井的钻杆自重离心力不稳定, 在压力下的钻杆转动对套管产生摩擦、碰撞, 有可能对套管和固井环状水泥柱产生破坏作用, 使具有多种添加剂的钻井液在高压循环的过程中, 从破坏处产生井漏而进入潜水含水层污染地下水, 其风险性是存在的。此外, 钻井时一般使用水基膨润土为主, 并加有碱类添加剂, 在高压循环中除形成一定厚度的粘土泥皮护住井壁以外, 也使大量的含碱类钻井液进入含水层, 虽然没有毒性, 但对水质的硬度和矿化度的劣变起到了一定的影响。

本项目使用水基钻井液, 严格要求套管下入深度等措施, 可以有效控制钻井液在含水层中的漏失, 减轻对地下水环境的影响。

#### 5.3.4.2 油水窜层对地下水的污染影响

钻井完井后原油窜层污染(包括生产井的窜层)的主要原因是: ①下入的表层套管未封住含水层; ②固井质量差; ③工艺措施不合理或未实施。因此, 为预防污染的发生和污染源的形, 表层套管必须严格封闭含水层, 固井质量应符合环保要求。

由废弃的油井、套管被腐蚀破坏而污染到地下水的现象, 在前期不会发生, 待油田开发到中后期时, 废弃的油井、套管被腐蚀破坏, 才可能会对地下水有影响: 废弃油井在长期闲置过程中, 在地下各种复合作用下, 固井水泥被腐蚀, 套管被腐蚀穿孔, 加上只封死井口, 油品物质失去了释放通道, 会通过越流管道进入潜水含水层, 参与地下水循环。虽然此时油层几乎没有多少压力, 油品不大可能进入到含水层污染地下水, 但这一现象仍应引起重视, 评价区内的废弃井应全部打水泥塞, 并经严格的试压以防窜漏污染地下水。

#### 5.3.4.3 井喷事故对地下水的污染影响

井喷事故一旦发生, 大量的油气喷出井口, 散落于井场周围, 除造成重大经济损失外, 还会造成严重的环境污染。根据测算, 井喷发生后, 一般需要 1d~2d 才能得以控制。

据类比资料显示，井喷污染范围在半径约 300m 左右时，井喷持续时间 2d，井喷范围内土壤表层可见有蜡状的原油喷散物，井喷的影响范围及影响程度较大。但从事故井区土壤剖面分析，井喷事故后石油类污染物主要聚集在土壤剖面 1m 以内，石油类污染物很难下渗到 2m 以下，井喷事故对水环境的影响主要表现为对其周围土壤的影响，对地下水体有一定的影响，若及时采取有效措施治理污染，井喷对地下水的影响极小。

#### 5.3.4.4 事故状态下对地下水影响预测

原油属疏水性有机污染物，难溶于水且容易被土壤吸附。泄漏后首先被表层的土壤吸附截留，进入到潜水后，原油将随着地下水运移和衰减。考虑最不利情况，结合项目特征及风险物质特征、装置情况以及项目区水文地质条件，本次评价对泄漏的原油全部经过包气带并进入含水层中进行简单预测分析。渗漏污染物通过饱水包气带全部进入浅层地下水。

由于油品泄漏为偶然事故，符合自然衰减规律，根据《石油类有机物对地下水污染的模拟分析》（葛春等，天津市环境保护开发中心），在常温下，石油类溶解度为 10mg/L，设为石油类在地下水的源强浓度。

##### ① 泄漏源强

##### A. 管线输送全管径泄漏

本项目自动控制系统采用 SCADA 系统，系统采用全线调控中心控制级、站场控制级和就地控制级三级控制方式，并对沿线站场及监控阀室实施远距离的数据采集、监视控制、安全保护和统一调度管理。

经和本工程设计单位充分沟通，并结合建设单位多年来同类管道的运营经验，一旦发生漏油事故，供油及加压泵站立即关闭，管内压力减小，各截断阀可以确保在 2min 内响应并关闭，管道断裂处油品继续泄漏，当与外界压力平衡时，泄漏终止。本次评价以泄漏事故发生至关闭阀门时间 10min 考虑。

管道泄漏时，选取最不利情形即管道断裂进行评价。通常按美国矿业管理部（MMS）管道油品泄漏量估算导则（MMS2002-033）给出的估算模式计算原油的泄漏量，该模式由两部分组成，一部分是阀门关闭后至压力平衡前的泄漏量，另一部分是关闭阀门前的泄漏量，两项之和即为总泄漏量，计算式为：

$$V_{rel} = 0.1781 \times V_{pipe} \times f_{rel} \times f_{GOR} + V_{pre-shut}$$



式中： $V_{ret}$ —集输管线油品泄漏量，bbl（1 桶=0.14 吨）；

$V_{pipe}$ —管段体积，ft<sup>3</sup>（1ft<sup>3</sup>=0.0283m<sup>3</sup>），按最大计算，r 取 0.075m，  
长度取 10000m；

$f_{ret}$ —最大泄漏量，取 0.2；

$f_{GOR}$ —压力衰减系数，取 0.2；

$V_{pre-shut}$ —截断阀关闭前泄漏量，bbl。

其中管道截断阀关闭前泄漏量（ $V_{pre-shut}$ ）计算公式如下：

$$V_{pre-shut} = \frac{Q \times t}{1440}$$

式中：Q—管道流量（标准桶/天），流速 0.8m/s；

t—关闭阀门时间（分钟），取 10min。

根据上述公式计算可知：管线输送全管径泄漏最大油品泄漏量为 13.62t，按照表层土壤对污染物截留率 90%计算，进入含水层原油为 1.362t。

## B.油井套管破损泄漏

假设油井套管破损发生泄漏，本项目单口油井最大产油量为 2.14t/d，根据陆梁油田作业区多年统计数据，泄漏源强以单井产油量的 10%计，由于油井泄漏不能实时控制，因此，该泄漏是不易被发现的，只能在井下作业时对油井套管检测等措施进行控制，泄漏的原油量为 214kg/d。

### ②预测因子

选取油气田开发项目特征污染物石油类。

### ③预测模型

根据《环境影响评价技术导则 地下水环境》（HJ610-2016），本项目地下水评价等级按照二级，含水层的基本参数变化很小，因此可采用解析法进行预测，预测模型选择导则推荐的地下水溶质运移解析法中的一维稳定流动二维弥散点源模型进行预测。由于管线泄漏时可以及时发现并处理，因此按瞬时点源计算。

$$C(x, y, t) = \frac{m_M / M}{4\pi mt \sqrt{D_L D_T}} e^{-\left[ \frac{(x-ut)^2}{4D_L t} + \frac{y^2}{4D_T t} \right]}$$

式中：x、y—计算点处的位置坐标；

t—时间（d）；

C(x,y,t)—t 时刻点 x,y 处的示踪剂浓度（g/L）；

- M—含水层厚度 (m) ;
- $m_M$ —瞬时注入的质量 (kg) ;
- U—水流速度 (m/d) ;
- $n_e$ —孔隙度, 无量纲;
- $D_L$ —纵向弥散系数 ( $m^2/d$ ) ;
- $D_T$ —横向 y 方向的弥散系数 ( $m^2/d$ ) ;
- $\pi$ —圆周率。

#### ④参数选取

根据本地区的水文地质条件参数参考《三塘湖油田牛圈湖区块齐古组油藏产能建设项目环境影响报告表》, 模型中所需参数选取见表 5.3-2。

表 5.3-2 模型所需参数一览表

序号	参数符号	参数名称	集输管线参考数值	油井套管破损
1	$m_M$	瞬时注入的质量	1362kg	214kg
2	t	时间	100d、500d、1000d、 3650d	100d、500d、1000d、 3650d
3	M	含水层厚度	50m	50m
4	u	水流速度	0.03m/d	0.03m/d
5	$D_L$	纵向弥散系数	$0.5m^2/d$	$0.5m^2/d$
6	$D_T$	横向 y 方向的弥散系数	$0.05m^2/d$	$0.05m^2/d$
7	$n_e$	有效孔隙度	0.5	0.5

#### (4) 预测结果

当集输管线发生全管径泄漏及油井套管破损发生泄漏时, 石油类物质经过 100d、500d、1000d 和 3650d 后在地下水中的扩散结果分别见图 5.3-3~图 5.3-4。

泄漏 100d 石油类浓度随距离的变化关系

泄漏 500d 石油类浓度随距离的变化关系

泄漏 1000d 石油类浓度随距离的变化关系

泄漏 3650d 石油类浓度随距离的变化关系

图 5.3-3 集输管线发生泄漏时石油类浓度随距离的变化关系

泄漏 100d 石油类浓度随距离的变化关系

泄漏 500d 石油类浓度随距离的变化关系

泄漏 1000d 石油类浓度随距离的变化关系

泄漏 3650d 石油类浓度随距离的变化关系

图 5.3-4 油井套管破损发生原油泄漏时石油类浓度随距离的变化关系

从预测结果可知：随着时间的增加，污染范围有所增加，输送管线发生全管径泄漏和油井套管发生破损后 100d、500d、1000d 和 3650d 的污染物最大浓度对应运移距离分别为 5m、20m、30m、120m。随着时间增加，污染范围有所增加。

根据预测结果和区内水文地质条件，评价区所在区域的地下水在潜水和第一层承压水之间有连续的相对隔水层。当发生泄漏事故后，在采取及时关闭阀门、堵漏等风险应急措施的情况下，泄漏的原油虽然可能会对潜水含水层产生一定的影响，但受承压水隔水顶板的保护作用，基本不会对承压水含水层产生影响。

要求运营单位定期对设备进行检修，将事故发生的概率降至最低，发生泄漏后做到及时发现、及时处理，彻底清除泄漏油品及被污染的土壤。因此，发生泄漏后采取相应的措施后不会对地下水环境产生大的影响。

### 5.3.5 小结

运营期产生的井下作业废水、采出水、伴生气脱水产生的含油污水进罐收集后由罐车拉运至牛圈湖联合站处理，处理达标后回注油藏，不外排；管道的选材有效防止管线腐蚀穿孔，防止管道泄漏等事故的发生；正常情况下不会对地下水环境产生影响。

运营期间对地下水可能产生不利影响的主要是突发事件，若及时采取有效措施治理污染，避免对地下水污染。综上所述，本工程运营期只要建设方严格按照拟定的环保措施进行，对生产废水进行妥善处置，对地下水环境造成的影响很小。

## 5.4 声环境影响分析与评价

### 5.4.1 施工期声环境影响分析

施工期的噪声主要为钻井过程中钻机、柴油机、泥浆泵和柴油发电机等发出的噪声，发电机、泥浆泵、钻机和柴油发电机的声压级一般在 80~110dB(A)，地面工程建设过程中推土机、挖掘机等机械噪声，声压级一般在 80~100dB(A)。

在环境噪声预测中各噪声源作为点声源处理，选用“无指向性点声源几何发散衰减”预测模式，具体计算公式如下：

$$L_p(r) = L_p(r_0) - 20 \lg(r/r_0)$$

式中： $L_p(r)$ —距离声源  $r$  处的倍频带声压级；

$L_p(r_0)$ —参考位置  $r_0$  处的倍频带声压级；

$r$ —预测点距离声源的距离（m）；

$r_0$ —参考位置距离声源的距离（m）；

预测结果见表 5.4-1。

表 5.4-1 各种施工机械在不同距离的噪声预测值 单位：dB (A)

距离 (m)	源强	隔声后	5	10	15	20	25	30	40	50	60	80	100	160
钻机	90	80	66	60	56	54	52	50	48	46	44	42	40	34
泥浆泵	93	85	71	65	61	59	57	55	53	51	49	47	45	42

振动筛	105	90	76	70	67	65	63	61	59	57	55	53	51	47
柴油机	100	85	71	65	61	59	57	55	53	51	49	47	45	42

由预测结果可以看出：

(1) 钻井过程中所产生的噪声会对周围一定区域造成影响。昼间距离井场 10m 处，夜间 60m 处噪声值可满足《建筑施工场界环境噪声排放标准》(GB12523-2011) 中昼间 70dB (A)，夜间 55dB (A) 的要求。

(2) 昼间施工噪声在 40m 处，夜间施工噪声在 160m 处满足《声环境质量标准》(GB3096-2008) 中 2 类标准要求。根据现场调查评价范围内没有自然保护区、风景旅游区、文物古迹等特殊敏感目标，没有集中固定居民居住，不产生噪声扰民现象，对局部环境的影响是暂时的，施工期间产生的噪声对周围环境的影响是可以接受的。施工期噪声的影响主要是对钻井队的施工人员的影响，因此必须做好劳动防护措施。

## 5.4.2 运营期声环境影响分析

本工程运营期噪声污染源主要为井场的各类机泵以及井下作业设备噪声。

### (1) 预测源强

项目噪声源主要为井场机泵、井下作业，对运营期井场厂界噪声进行预测。单井机泵噪声源强在 80~90dB (A) 之间，设备选用低噪设备，并采取基础减振等措施，衰减量按 25dB (A) 计，其运行噪声不高于 70dB (A)。项目工程主要噪声源强见表 5.4-2、表 5.4-3。

表 5.4-2 运营期产能建设噪声排放情况 (室外声源)

序号	位置		声源名称	型号	空间相对位置 (m)			声源源强 dB(A)	声源控制措施	运行时段
					X	Y	Z			
1	正常工况	单井井场	抽油机	10 型或 8 型	25	15	0	80	采用低噪声设备，局部加装隔声罩	连续
		计量撬	计量撬	12 井式	30	10	0	90		连续
		注入间	水泵	/	30	10	0	90		连续
	交通噪声	巡检车辆、运输车辆	/	50	30	0	80	限制车速、定期维护保养和禁止鸣笛等	间歇	

注：以井场中心为原点，正东方向为 X 轴，正北方向为 Y 轴

表 5.43 运营期先导试验站噪声排放情况（室外声源）

序号	位置	声源名称	型号	空间相对位置 (m)			声源源强 dB(A)	声源控制措施	运行时段
				X	Y	Z			
1	先导试验站	原油进站阀组橇	6 头 316L 不锈钢	350	100	0	90	采用低噪声设备,局部加装隔声罩	24h
		撬装气液分离器	Φ2.4m×9.6m	300	150	0	90		24h
		电加热橇	100kW	400	100	0	90		24h
		原油外输泵橇	30m <sup>3</sup> /h 250m 75kW	350	100	0	90		24h
		闪蒸气压缩机	/	300	150	0	85		24h
		分子筛脱水橇	16×10 <sup>4</sup> m <sup>3</sup> /d 1.2MPa	300	100	0	90		24h
		液态 CO <sub>2</sub> 注入橇		1000	80	0	90		24h
		液态 CO <sub>2</sub> 注入泵	15m <sup>3</sup> /h 2.5MPa/32MPa 185kW	1000	80	0	90		24h
		喂液泵	Q=15m <sup>3</sup> /h 2.2MPa/2.7MPa	1000	80	0	90		24h
		注气压缩机橇	0.8MPa/32MPa 10×10 <sup>4</sup> m <sup>3</sup> /d 630kW	250	150	0	90		24h
注气压缩机橇	0.8MPa/32MPa 6×10 <sup>4</sup> m <sup>3</sup> /d 400kW	250	150	0	90	24h			
2	交通噪声	运输车辆	/	50	30	0	80	限制车速、定期维护保养和禁止鸣笛等	间歇

注：以先导试验站各设备中心为原点，正东方向为 X 轴，正北方向为 Y 轴

### (2) 预测评价标准

项目所在区域声环境功能区属于 2 类区。拟建项目东、西、南、北厂界噪声均执行《工业企业厂界环境噪声排放标准》（GB12348-2008）2 类标准，即昼间 60dB(A)，夜间 50dB(A)。

### (3) 预测模式

鉴于声源到厂界预测点的传播距离远大于声源长度，各噪声源均按点源计。计算模式采用《环境影响评价技术导则—声环境》（HJ2.4-2021）中所推荐的预

测模式，无指向性点声源几何发散衰减基本计算公式是：

$$L_p(r) = L_p(r_0) - 20 \lg(r/r_0)$$

式中：L<sub>p</sub>(r)—距声源 r 处的 A 声级，dB；

L<sub>p</sub>(r<sub>0</sub>)—参考位置 r<sub>0</sub> 处的 A 声级，dB；

r—预测点距声源距离，m；

r<sub>0</sub>—参考位置距离声源距离，m。

设第 i 个室外声源在预测点产生的 A 声级为 LA<sub>in,i</sub>，在 T 时间内该声源工作时间为 t<sub>in,i</sub>；第 j 个等效室外声源在预测点产生的 A 声级为 LA<sub>out,j</sub>，在 T 时间内该声源工作时间为 t<sub>out,j</sub>，则预测点的总等效声级为

$$L_{eqg} = 10 \lg \left( \frac{1}{T} \left[ \sum_{i=1}^N t_{in,i} 10^{0.1L_{A_{in,i}}} + \sum_{j=1}^M t_{out,j} 10^{0.1L_{A_{out,j}}} \right] \right)$$

式中：T——计算等效声级的时间；

N——为室外声源个数；

M——为等效室外声源个数。

预测点的预测等效声级（Leq）计算公式：

$$L_{eq} = 10 \lg (10^{0.1L_{eqg}} + 10^{0.1L_{eqb}})$$

式中：Leqg——建设项目声源在预测点的等效声级贡献值，dB(A)；

Leqb——预测点的背景值，dB(A)。

#### (4) 预测结果

项目建成后，正常工况下，井场场界噪声预测结果见表 5.4-4。

表 5.4-4 厂界噪声影响预测结果 单位：dB(A)

预测点编号	测点位置	固定声源距厂界距离 /m	贡献值	现状监测值		预测值		评价标准	达标情况
				昼间	夜间	昼间	夜间		
单口井	东侧外 1m	25						昼间 60, 夜间 50	达标
	南侧外 1m	15							
	西侧外 1m	25							
	北侧外 1m	15							
计量撬	东侧外 1m	30							
	南侧外 1m	10							
	西侧外 1m	30							

	北侧外 1m	10						
注入间	东侧外 1m	30						
	南侧外 1m	10						
	西侧外 1m	30						
	北侧外 1m	10						
先导试验站	东侧外 1m	30						
	南侧外 1m	20						
	西侧外 1m	110						
	北侧外 1m	20						

由预测结果可知，运营期项目区厂界四周噪声值满足《声环境质量标准》（GB3096-2008）2 类标准要求，工程实施后不会对周围声环境产生明显影响。

(5) 声环境影响评价自查表

声环境影响评价自查表详见表 5.4-5。

表 5.4-5 声环境影响评价自查表

工作内容		自查项目					
评价等级与范围	评价等级	一级 <input type="checkbox"/> 二级 <input checked="" type="checkbox"/> 三级 <input type="checkbox"/>					
	评价范围	200m <input checked="" type="checkbox"/> 大于 200m 小于 200m					
评价因子	评价因子	等效连续 A 声级 <input checked="" type="checkbox"/> 最大 A 声级 <input type="checkbox"/> 计权等效连续感觉噪声级 <input type="checkbox"/>					
评价标准	评价标准	国家标准 <input checked="" type="checkbox"/> 地方标准 <input type="checkbox"/> 国外标准 <input type="checkbox"/>					
现状评价	环境功能区	0 类区 <input type="checkbox"/>	1 类区 <input type="checkbox"/>	2 类区 <input checked="" type="checkbox"/>	3 类区 <input type="checkbox"/>	4a 类区 <input type="checkbox"/>	4b 类区 <input type="checkbox"/>
	评价年度	初期 <input checked="" type="checkbox"/>		近期 <input type="checkbox"/>	中期 <input type="checkbox"/>		远期 <input type="checkbox"/>
	现状调查方法	现场实测法 <input checked="" type="checkbox"/> 现场实测加模型计算法 <input type="checkbox"/> 收集资料 <input type="checkbox"/>					
	现状评价	达标百分比			100%		
噪声源调查	噪声源调查方法	现场实测 <input type="checkbox"/> 已有资料 <input checked="" type="checkbox"/> 研究成果 <input type="checkbox"/>					
声环境影响预测与评价	预测模型	导则推荐模型 <input checked="" type="checkbox"/> 其他 <input type="checkbox"/>					
	预测范围	200m <input checked="" type="checkbox"/> 大于 200m 小于 200m					
	预测因子	等效连续 A 声级 <input checked="" type="checkbox"/> 最大 A 声级 <input type="checkbox"/> 计权等效连续感觉噪声级 <input type="checkbox"/>					
	厂界噪声贡献值	达标 <input checked="" type="checkbox"/> 不达标 <input type="checkbox"/>					
	声环境保护目标处噪声值	达标 <input checked="" type="checkbox"/> 不达标 <input type="checkbox"/>					
环境监测计划	排放监测	厂界监测 <input checked="" type="checkbox"/> 固定位置监测 <input type="checkbox"/> 自动监测 <input type="checkbox"/> 手动监测 <input type="checkbox"/> 无监测 <input type="checkbox"/>					
	声环境保护目标处噪声监测	监测因子：（等效连续 A 声级）	监测点位数（0）			无监测 <input type="checkbox"/>	
评价结论	环境影响	可行 <input checked="" type="checkbox"/> 不可行 <input type="checkbox"/>					

5.4.3 小结



项目区施工期的这些噪声均为暂时性的，只在短时期对局部环境和施工人员造成影响，待施工结束后这种影响也随之消失。施工期噪声对周围环境造成的影响属可接受范围。

项目运营期噪声污染源主要为各类机泵及运输车辆噪声。经预测，运营期噪声源对背景噪声的贡献较小，厂界四周噪声值均满足《工业企业厂界环境噪声排放标准》（GB12348-2008）2 类标准限值要求，且本项目位于戈壁荒漠，周边 200m 范围内无固定居民居住，故在运营期间本项目不会产生扰民现象，运营期噪声影响属于可接受范围内。

## 5.5 固体废物影响分析

油气田开发过程中产生的固体废物主要为：①施工期钻井过程中产生的水基岩屑、油基岩屑、施工弃土、机械设备废油、废弃防渗膜、焊接废渣、少量的建筑垃圾等；②运营期产生的含油污泥、落地油、清管废渣、废润滑油和废弃防渗膜、生活垃圾等。

### 5.5.1 施工期固体废物影响分析

#### （1）钻井岩屑

采用泥浆不落地技术收集，经泥浆不落地装置固液分离后，泥浆全部进入泥浆不落地系统处理后回收入收集罐，用于后续钻井配液等环节使用；岩屑经不落地系统收集暂存在岩屑暂存罐内，交岩屑处置单位处理，经检测符合《油气田钻井固体废物综合利用污染控制要求》（DB65/T 3997-2017）中要求，可进行综合利用。

#### （2）机械设备废油、废弃防渗膜

在油井钻井过程中，井筒液柱压力大于地层孔隙压力（有时甚至低于地层孔隙压力），严禁地层流体进入井筒，因此钻井过程中无液体伴随井筒回到地面。项目钻井设备、试采设备、泥浆罐、储油罐下铺设 HDPE 土工膜，同时 HDPE 土工膜敷设外延 0.5m 以上，以防止落地油污染土壤环境，因此正常工况不会产生落地油。

施工期间使用的机械设备运行过程中需进行维护、保养、维修等工作，以使其能正常运转，此过程中将产生少量的废油，如废润滑油、废机油、废弃防渗膜等，委托具有危险废物运输及处理资质的单位进行处置。

(3) 施工土石方：施工土方在管线及输电线路杆塔施工结束后全部用于回填管沟及场地平整，并实施压实平整水土保持措施。本项目不设置集中弃土场。

(4) 建筑垃圾：主要包括土建工程垃圾、供配电线路建筑材料包装、安装工程的金属废料等，采取有效措施及时收集、清理。采取回收和综合利用等方法，充分利用资源；对不能再利用的建筑垃圾，可送当地建筑垃圾处理场处理。严禁随意丢弃、堆放，造成景观污染。

综上，只要加强管理，并严格按照本评价提出的防范措施妥善处置施工期产生的固体废物，不会对周围环境产生明显影响。

## 5.5.2 运营期固体废物影响分析

### 5.5.2.1 固体废物来源及处置

#### (1) 含油污泥

本项目井场不产生含油污泥，含油污泥来自依托牛圈湖联合站在原油贮存过程中清罐罐底油泥和含油污水在水处理过程中产生的浮油、浮渣和污泥。牛圈湖联合站含油污泥暂存于牛圈湖废渣场（老站），定期委托有危废处置资质的单位负责转运、接收和无害化处理。

#### (2) 落地油

油田在钻井、试油、修井、采油及运输等过程中将会产生落地油。

根据现场调查，建设单位在落地油处理中采取了有效措施，井下作业必须带罐（车）操作，作业单位将落地油 100% 进行回收，回收后的落地原油送至牛圈湖废渣场（老站）暂存，交由有相应危险废物处理资质的单位回收、处置，不会对区域环境造成不利影响。

#### (3) 废润滑油

运营期井架及井下作业时各类机械设备需要定期保养和维护，会产生一定量的废润滑油，废润滑油属于《国家危险废物名录》（2025 版）HW08 废矿物油和含矿物油废物。根据《危险废物环境管理指南陆上石油天然气开采》中 3.7 设备检修与维护过程中产生的危险废物为废矿物油、废弃的含油抹布和劳保用品等，属于间歇产生，收集后进入牛圈湖联合站原油处理系统处置。

#### (4) 废弃防渗膜

采油井进行井下作业时，作业场地下方铺设防渗膜，产生的落地油直接落在

防渗膜上，目前油气田使用的防渗膜均可重复利用，对于不可利用的废防渗膜委托具有危险废物运输及处理资质的单位处理。

#### （5）清管废渣

集输管线清管作业产生清管废渣，每 2 年清管 1 次，清管废渣的主要成分为石油类、SS 等，属于危险废物，在作业过程严格按危险废物相关技术要求和管理规定进行收集，收集后不暂存，直接委托有危废处置资质单位拉运处置。

#### （6）废弃分子筛

本项目接转注气站采出气脱水采用 3A 分子筛吸附脱水，分子筛一次性投入 7m<sup>3</sup>，3 年更换一次，平均 2.33m<sup>3</sup>/a。产生的废弃分子筛属于危险废物，集中收集至危废暂存间，定期委托有危险废物处置资质的单位回收、处置。

### 5.5.2.2 危险废物贮存及运输环境影响分析

#### （1）贮存

牛圈湖联合站清罐底泥及其污水处理产生的含油污泥，井喷、井漏及管线泄漏等事故状态下产生的落地油属于危险废物，暂存于牛圈湖废渣场（老站），定期委托有危废处置资质单位处置。

牛圈湖废渣场设计规模 1×10<sup>4</sup>m<sup>3</sup>，主要用于油泥砂、落地油等危废贮存。按照《危险废物贮存污染控制标准》（GB18597-2023）及其修改单的要求进行设计建设，采用 2mmHPD3 防渗薄膜，上用黄土夯实。已通过验收（《关于三塘湖油田牛圈湖区块开发建设工程竣工环境保护验收意见的函》（新环评价函〔2011〕255 号），见附件）。

依托可行性分析：经调查，牛圈湖废渣场设计总容量 10000m<sup>3</sup>，目前渣场内固废几乎全部清理完毕，其渣场内的含油污泥处于定期清掏状态，本项目新增油泥（砂）461.06t/a，牛圈湖废渣场完全可以接纳。

要求对牛圈湖废渣场（老站）定期进行维护、检查，由专人进行管理，做好危险废物进出量及处置记录。定期对危险废物暂存场所防渗层进行检查，发生破损情况及时修复；检查贮存场所通讯装置、照明设施等应急防护设施。

#### （2）厂内运输（内部）

项目区含油污泥全部来自牛圈湖联合站，仅事故状态下的落地油来自井场。井场产生的落地油属于危险废物，危险废物在收集和运输环节应使用专用车辆及

专用容器进行收集，不能与其他物质混装。

针对本项目危险废物运输过程提出以下要求：危险废物内部转运填写《危险废物厂内转运记录表》；危险废物内部转运结束后，应对转运路线进行检查和清理，确保无危险废物遗失在转运路线上，并对转运工具进行清洗。危险废物转移应遵从《危险废物转移管理办法》（部令 第 23 号，2022 年 1 月 1 日实施）及其他有关规定的要求。

### （3）危险废物委托处置环境影响分析

2022 年 3 月，吐哈油田分公司与新疆凯伦环境科技有限公司签订三塘湖采油管理区含油危废处置合同，三塘湖采油管理区产生的含油危险废物由新疆凯伦环境科技有限公司处置，后期本项目危险废物运输和处置委托有危险废物处置资质的第三方单位即可。要求盛装危险废物的容器材质和衬里要与危险废物相容（不相互反应）且完好无损；危险废物在运输过程中采用密闭运输；严格执行《危险废物收集贮存运输技术规范》（HJ2025-2012）相关要求。

综上，通过采取切实可行的措施，并加强管理，本项目运营期的固体废物不会对周围环境产生影响。

## 5.5.3 退役期固体废物影响分析

油井退役后地面设施拆除、井场清理等工作会产生部分废弃管线、废弃建筑残渣，对这些废弃管线、残渣将进行集中清理收集后外运。

地面设施拆除、井场清理等工作过程中被原油污染的土壤或油渣等危险固废，交由有资质的单位进行无害化处置，不会对周围环境产生影响。

## 5.6 土壤环境影响分析

根据《环境影响评价技术导则 陆地石油天然气开发建设项目》（HJ349-2023），拟建工程属于 I 类项目。

根据“2.5.4 土壤环境”小结确定，本项目所处区域属于盐化区域，拟建工程土壤影响类型同时属于污染影响型和生态影响型。

拟建工程废水主要为采出水、井下作业废水和伴生气脱水产生的含油污水，未向外环境排放污水，不会造成废水地面漫流影响；非正常状况井场管线连接处出现泄漏，可能通过垂直入渗的形式对土壤造成影响。

拟建工程井场建设及管道敷设过程中，不会造成区域土壤盐化、酸化、碱化，

但管沟开挖过程中会对区域局部土壤造成扰动,导致土壤中盐分含量与周边区域不一致,在后续的自然恢复过程中,扰动区域受雨水、风沙作用将逐步与周边区域土壤保持一致。同时,拟建工程集输管线中采出液盐分含量较高,当出现泄漏时,采出液中的盐分将进入表层土壤中,遗留在土壤中,造成区域土壤盐分含量升高。影响类型见表 5.6-1。

表 5.6-1 建设项目影响类型表

不同时段	污染影响型				生态影响型			
	大气沉降	地面漫流	垂直入渗	其他	盐化	碱化	酸化	其他
建设期	--	--	√	--	--	--	--	--
运营期	--	--	√	--	√	--	--	--
服务期满后	--	--	--	--	--	--	--	--

注:在可能产生的土壤环境影响类型处打“√”。

拟建工程输送介质为采出液,管线连接处破裂时,采出液中的石油烃可能会下渗到土壤中,造成一定的影响。因此污染影响型选取石油烃作为代表性污染物进行预测,生态影响型价选择盐分含量作为代表性因子进行预测。影响因子见表 5.6-2。

表 5.6-2 运营期土壤环境影响源及影响因子识别表

影响型	污染源	工艺流程/节点	污染途径	特征因子	备注
污染影响型	井场	采油过程发生井喷事故	垂直入渗	石油类	事故工 况
	集输管线	管道破损发生泄漏	垂直入渗	石油类	
生态影响型	集输管线	管道破损发生泄漏	垂直入渗	盐分含量	

## 5.6.1 施工期土壤环境影响分析

对土壤质量的影响主要为人为扰动、车辆行驶和机械施工、各种废弃物污染影响。

### 5.6.1.1 人为扰动对土壤的影响

油田开发过程中,不可避免地要对土壤进行人为扰动,主要是管道沟埋大面积开挖和填埋土层,翻动土壤层次并破坏土壤结构。

在自然条件下,土壤形成了层状结构,表层是可以生长适宜的植被。土壤层次被翻动后,表层土被破坏,改变土壤质地。管道开挖和回填过程中,会对其土壤原有层次产生扰动和破坏,影响原有熟化土的肥力。在开挖的部位,土壤层次变动最为明显。

根据国内外有关资料,管道工程对土壤养分的影响与土壤的理化性质和施工作业方式密切相关。在实行分层堆放,分层覆土的措施下,土壤的有机质将下降 30%~40%,土壤养分将下降 30%~50%,其中全氮下降 43%左右,磷素下降 40%,钾素下降 43%。这说明即使是对表土层实行分层堆放和分层覆土,管道工程也难以保障覆土后表层土壤养分不被流失。

#### 5.6.1.2 车辆行驶和机械施工对土壤的影响

在施工中,车辆行驶和机械作业时机械设备的碾压、施工人员的踩踏等都会对土壤的紧实度产生影响。机械碾压的结果使土壤紧实度增高,地表水入渗减少,土壤团粒结构遭到破坏,土壤养分流失,不利于植物生长。各种车辆(尤其是重型卡车)在荒漠上行驶将使经过的土壤变紧实,严重的经过多次碾压后植物很难再生长,甚至退化为沙地。井场和管道的施工场地等都存在这种影响。

#### 5.6.1.3 水土流失影响

油气田工程建设对当地水土流失影响的方式包括扰动、损坏、开挖及破坏原地貌、地表土壤结构及植被。工程施工及占地呈线状分布,所造成的水土流失因管线所经过的区域不同而不同。建设期间,开挖管沟、土方排放、机械作业人员活动等都会加剧水土流失。

施工车辆对地表的大面积碾压,使所经过地段的植被和地表结构遭到不同程度的破坏,使风蚀荒漠化的过程加剧;在管线的敷设过程中,最直接而且易引起水土流失的是施工过程中使影响范围内的地表保护层变得松散,增加风蚀量。临时占地范围内的土壤地表表层遭到破坏,下层的粉细物质暴露在地层表面,在风力的作用下,风蚀量会明显加大,这种影响在短时间内不会完全恢复。但随着时间的推移,风蚀量会随着地表新保护层的逐渐形成而减弱。油田各种管道的敷设均采用明沟开挖方式,管沟开挖土方在管道一侧临时堆放。施工期内,管沟边堆起一道临时土垄,在大风状态下易发生风力侵蚀,即使在堆土回填后风蚀量会有所减少,但地表仍为疏松地带,需要一个较长的恢复阶段。

#### 5.6.1.4 施工期污染影响途径

项目建设活动中产生的废气和废渣等典型污染物质,会对土壤产生严重负面影响。主要以占用和污染两种方式污损土壤。

污染影响形式为地面漫流和垂直入渗。

建设期大气污染主要为施工扬尘和机械设备排放的尾气，而施工扬尘对环境的影响最为明显。由于施工场地设置围栏、洒水抑尘、覆盖防尘、限制车速、保持施工场地洁净、避免大风天气作业等防尘措施，且施工场地已经干化结实，起尘量很小。因此，本项目施工期产生的扬尘不会对土壤环境造成影响。

建设期固体废物主要为土地平整和施工产生的弃土，不含重金属和无机物、挥发性有机物、半挥发性有机物，弃土用于周边井场平整，因此本项目施工期产生的弃土不会对土壤环境造成影响。

## 5.6.2 运营期土壤环境影响分析

### 5.6.2.1 正常情况下对土壤环境的影响

本项目污染土壤的途径主要为液体物料、废水输送及处理过程中发生跑冒滴漏，渗入土壤对土壤产生影响危害土壤环境。

本项目生产过程中液体物料配置过程中均为密闭管路连接，不会出现溢出和泄漏情况，实现可视可控，且在管线上做好标识，如若出现泄漏等事故情况，可及时发现，及时处理。

综上，本项目从源头控制液体物料、废水泄漏，同时采取可视可控措施，若发生泄漏可及时发现，对收集泄漏物的管沟、应急池等采取各项防渗措施，通过采取以上措施，液体物料、废水、废液等进入土壤的量很少，不会对周围土壤环境产生明显影响。

### 5.6.2.2 事故状态下污染影响型土壤环境影响分析

#### (1) 井喷对土壤环境的影响分析

井喷是油气田开发过程中的意外事故，钻井和井下作业中均可能发生井喷。一次井喷可抛洒大量的天然气和原油，其中的轻组分挥发，而重组分油对土壤有一定的影响。井喷会造成大量原油覆盖在土壤表层，使土壤表层的土壤透气性下降，理化性状发生变化，对影响范围内的土壤表层造成污染。

井喷持续时间越长，对土壤造成的污染越严重。《采油废水中石油类污染物在土壤中的迁移规律研究》中表明：岳战林对从新疆吐哈油田采集的风沙土、棕漠土、龟裂土、林灌草甸土、盐土均进行了土柱实验，结果证明风沙土、棕漠土

渗透性较好，龟裂土、林灌草甸土渗透性很弱，盐土的渗透性非常小；风沙土颗粒较粗、结构较松散、孔隙比较大，向风沙土内输入石油类物质 100d 后，石油类集中分布在 0~20cm 表层土壤内，0~5cm 土壤截留了约 90% 以上的输入原油，由此可以推断其他颗粒较细、质地比较粘重的土壤类型，如盐土、林灌草甸土、龟裂土等，对石油类的截留作用更大，在相同实验条件下，石油类污染物在这些土壤中则更不易下渗迁移，其下渗迁移范围也不超过 20cm。

根据《采油废水中石油类污染物在土壤中的迁移规律研究》（岳战林，2009）中的实验结果，土壤中原油基本上不随土壤水上下移动，毛细管作用也不活跃。石油对土壤的污染仅限于 20cm 表层土壤，只有极少量的落地油最多可下渗到 20cm，对地表 20cm 以下深度的土壤影响不大。

## （2）集输管线泄漏对土壤环境的影响分析

本项目对土壤环境可能产生的影响主要为单井采油管线事故状况下破裂造成油品垂直下渗导致土壤污染。故将本次项目土壤环境影响类型划分为污染影响型，主要影响方式为垂直下渗。

### 1) 情景设定

本项目类比《吐哈三塘湖油田牛圈湖东区 CCUS-EOR 先导试验方案环境影响报告书》中同类型管线事故泄漏情况。由于本项目输油管线埋于地下，发生破损后较难发现，会通过垂直下渗形式进入废水处理站的土壤，从而使局部土壤环境质量逐步受到污染影响。因此，设定以下污染物泄漏情景：输油管线发生破损后长时间未被发现，采出液连续进入土壤环境中，设定事故持续时间为 10d。

### 2) 预测源强

按先导试验站外输干线中采出液中石油烃的浓度进行设定，管线输送为油水混合物，项目区块最低含水率为 42.5%，石油烃污染物浓度按 85000mg/L 计算。

### 3) 预测方法

事故设定为石油烃污染物以点源形式垂直进入土壤环境，采用一维非饱和溶质运移模型预测方法。

#### ①水分运动方程

$$\frac{\partial \theta}{\partial t} = \frac{\partial}{\partial z} \left( K(h) \frac{\partial h}{\partial z} + K(h) \right)$$



式中： $\theta$ —体积含水率；

$h$ —压力势，cm；

$t$ —时间，d； $z$  为垂直坐标，cm；

$K(h)$ —导水率，cm/d。

### ②土壤水力参数 van Genuchten 模型

土壤水力参数 van Genuchten 模型计算公式为：

$$\theta(h) = \begin{cases} \theta_r + \frac{(\theta_s - \theta_r)}{(1 + |\alpha h|^n)^m}, & h < 0 \\ \theta_s, & h \geq 0 \end{cases}$$

$$K(h) = \begin{cases} K_s S_e [1 - (1 - S_e^{1/m})^m]^2, & h < 0 \\ K_s, & h \geq 0 \end{cases}$$

$$S_e = \frac{\theta - \theta_r}{\theta_s - \theta_r}, \quad m = 1 - \frac{1}{n}$$

式中： $\theta_s$ —饱和含水率，cm<sup>3</sup>/cm<sup>3</sup>；

$\theta_r$ —滞留含水率；

$\alpha$ 、 $n$ 、 $r$ —形状系数；

$S_e$ —有效含水率。

### ③溶质运移方程

溶质运移计算公式为：

$$\frac{\partial \theta_c}{\partial t} + \frac{\partial s}{\partial t} = \frac{\partial}{\partial z} \left( \theta D \frac{\partial c}{\partial z} \right) - \frac{\partial qc}{\partial z} - A s c$$

式中： $c$ —土壤液相中石油烃的浓度；

$s$ —土壤固相中污染物的浓度；

$D$ —综合弥散系数，代表分子扩散及水动力弥散，反映土壤水中溶质分子扩散和弥散机；

$q$ —体积流动通量密度；

$A$ —一般取 1；

$\rho$ —土壤容重，引用区域范围土壤容重（参考区域土壤容重 1402kg/m<sup>3</sup>，折算结果为 376.8mg/kg）。

### 4) 边界条件

模型计算时上边界采用大气可积水边界条件，下边界采用自由下渗边界。

### 5) 预测结果

根据地下水现状调查结果，选择自地表向下 1m 范围内进行模拟预测。

区域土壤主要为灰棕漠土。

图 5.6-1 石油烃在不同水平年沿土壤垂向迁移情况

根据预测结果可知，由图 5.6-1 土壤模拟结果可知，入渗 10 天后，污染深度为 50cm，整体渗漏速率较慢。

参考《新疆石油污染土壤修复技术研究》（韩妮，2014）等相关文献，国内外一致认同石油类污染物在土壤中的迁移主要集中在土壤表层（0~40cm），由上表和上图可知，非正常工况下，输油管线持续渗漏 100 天的情况下，不同深度观测点在预测期内未超过第二类用地筛选值，若发现泄漏，及时将表面含油覆土清理干净。

建设单位应在设计、施工过程中严格做好对罐区、管线等防渗措施，确保避免原油泄漏对土壤的源头污染，同时做好相应监控措施，一旦发现泄漏事故，尽快采取相应处理措施，避免对区域土壤的进一步污染。

#### 5.6.2.3 事故状态下生态影响型土壤环境影响分析

考虑事故状态下，本次以最不利的集输管线泄漏对土壤环境进行预测分析。集输管线破裂后，采出液进入表层土壤中，集输管线在井场设置有压力和远传信号，当发生管道破裂时，在 1 天内排查到泄漏点并进行封堵。初步估算，发生泄漏到封堵，预计从集输管道中泄漏的采出液量为 176.625m<sup>3</sup>。采出液中的 HCO<sub>3</sub><sup>-</sup> 在 1154mg/L，则估算进入土壤中的盐分含量为 1117785.13g。

本次预测采用 HJ964-2018 附录 E.1.3 中预测方法，预测公式如下：

(1) 单位质量土壤中某种物质的增量

$$\Delta S = \frac{n (I_s - L_s - R_s)}{(\rho_b \times A \times D)}$$

式中：ΔS——单位质量表层土壤中某种物质的增量，g/kg；

I<sub>s</sub>——预测评价范围内单位年份表层土壤中某种物质的输入量，g；

L<sub>s</sub>——预测评价范围内单位年份表层土壤中某种物质经淋溶排出的量，

g；

$R_s$ ——预测评价范围内单位年份表层土壤中某种物质经径流排出的量, g;

$\rho_b$ ——表层土壤容重, kg/m<sup>3</sup>;

$A$ ——预测评价范围, m<sup>2</sup>;

$D$ ——表层土壤深度, 一般取 0.2m, 可根据实际情况适当调整;

$n$ ——持续年份, a。

(2) 单位质量土壤中某种物质的预测值

$$S = S_b + \Delta S$$

式中:  $S$ ——单位质量土壤中某种物质的预测值, g/kg;

$S_b$ ——单位质量土壤中某种物质的现状值, g/kg。

项目所处区域气候干燥, 年降雨量较小, 项目考虑最不利情况,  $L_s$  和  $R_s$  取值均为 0, 预测评价范围为以泄漏点为中心 20m×20m 范围, 表层土壤容重根据区域土壤理化特性调查取值为 1490.71kg/m<sup>3</sup>, 根据区域土壤盐分监测结果, 单位质量土壤中盐分含量的现状值为 2.27g/kg。预测年份为 0.137a (50 天)。

根据上述计算结果, 在 50 天内, 单位质量土壤中盐分含量的增量为 1.28g/kg, 叠加现状值后的预测值为 3.55g/kg。

从预测结果可知, 发生泄漏后, 导致泄漏点周边区域土壤中盐分含量有所升高, 但在发生泄漏后, 油田公司会按照要求将泄漏点周围区域土壤进行清理, 且随着雨水淋溶, 区域土壤中增加的盐分含量将逐渐降低直至恢复至平均水平。

#### 5.6.2.4 土壤环境自查表

本项目土壤环境自查表见表 5.6-4。

表 5.6-4 土壤环境影响评价自查表

工作内容		完成情况	备注
影响识别	影响类型	污染影响型 <input type="checkbox"/> ; 生态影响型 <input type="checkbox"/> ; 两种兼有 <input checked="" type="checkbox"/>	
	土地利用类型	建设用地 <input checked="" type="checkbox"/> ; 农用地 <input type="checkbox"/> ; 未利用地 <input type="checkbox"/>	/
	占地规模	(95.99) hm <sup>2</sup>	
	敏感目标信息	敏感目标 ( )、方位 ( )、距离 ( )	
	影响途径	大气沉降 <input type="checkbox"/> ; 地面漫流 <input type="checkbox"/> ; 垂直入渗 <input checked="" type="checkbox"/> ; 地下水位 <input type="checkbox"/> ; 其他 ( )	
	全部污染物	石油烃、盐分含量	
	特征因子	石油烃、盐分含量	
	所属土壤环境影响评价类别	I 类 <input type="checkbox"/> ; II 类 <input checked="" type="checkbox"/> ; III 类 <input type="checkbox"/> ; IV 类 <input type="checkbox"/>	

	敏感程度	敏感 <input type="checkbox"/> ; 较敏感 <input checked="" type="checkbox"/> ; 不敏感 <input type="checkbox"/>			
	评价工作等级	一级 <input type="checkbox"/> ; 二级 <input checked="" type="checkbox"/> ; 三级 <input type="checkbox"/>			
现状调查内容	资料收集	a) <input type="checkbox"/> ; b) <input type="checkbox"/> ; c) <input type="checkbox"/> ; d) <input type="checkbox"/> ;			
	理化特性				同附录 C
	现状监测点位	占地范围内	占地范围外	深度	点位布置图
		表层样点数	3	4	
		柱状样点数	3	0	在 0~0.5m、0.5m~1.5m、1.5m~3m 分别取样
现状监测因子	(GB36600-2018)表 1 中 45 项因子和表 2 中石油烃和 pH 值, 共 47 项				
现状评价	评价因子	GB36600-2018 表 1 中的基本项目 (45 项)+pH 值、石油烃			
	评价标准	GB15618 <input checked="" type="checkbox"/> ; GB36600 <input checked="" type="checkbox"/> ; 表 D.1 <input type="checkbox"/> ; 表 D.2 <input type="checkbox"/> ; 其他 ( )			
	现状评价结论	各监测点各监测项目均满足 GB 15618-2018 和 GB36600-2018 中筛选值			
影响预测	预测因子	石油烃、盐分含量			
	预测方法	附录 E <input checked="" type="checkbox"/> ; 附录 F <input type="checkbox"/> ; 其他 (类比法)			
	预测分析内容	污染影响范围: 井场周围; 影响程度: 较小	生态影响范围: 单井集输管线泄漏点; 影响程度: 盐化程度加剧		
	预测结论	达标结论: a) <input checked="" type="checkbox"/> ; b) <input type="checkbox"/> ; c) <input type="checkbox"/> 不达标结论: a) <input type="checkbox"/> ; b) <input type="checkbox"/>			
防治措施	防控措施	土壤环境质量现状保障 <input type="checkbox"/> ; 源头控制 <input checked="" type="checkbox"/> ; 过程防控 <input checked="" type="checkbox"/> ; 其他 ( )			
	跟踪监测	监测点数	监测指标	监测频次	
		3 (井场、计量撬、先导试验站)	石油类、土壤盐分含量、pH 值	1 次/5 年	
信息公开指标					
评价结论	采取环评提出的措施, 影响可接受				
注 1: “ <input type="checkbox"/> ”为勾选项, 可√; “( )”为内容填写项; “备注”为其他补充内容。 注 2: 需要分别开展土壤环境影响评价工作的, 分别填写自查表。					

## 5.7 生态环境影响分析

### 5.7.1 生态环境影响因素及类型

本项目开发过程包括钻井工程、开采工程、井下作业、油气集输、油气处理、注入工程及相应的配套设施建设。除采油井场、注入井场、计量撬、注入间、先导试验站扩建区域、变电站、道路为永久性占地外, 其他均为临时性占地。该建

设工程在施工期对生态环境影响较大，运行期一般影响较小。其对生态环境的影响主要表现为占用土地、改变土地利用性质、破坏植被，即打破了地表的原有平衡状态。若恢复治理措施不当，失去地表植被保护的土壤，在强风力的作用下可能发生风力侵蚀，造成表层土壤的丧失。项目区域的植被主要为梭梭。

从项目工程特点和所处区域的环境特征出发分析项目区域建设过程中和建成运营中对生态环境影响的特点。

(1) 本工程对生态环境影响具有区域性环境影响特征，局限在不大的范围内，影响区域位于沙漠边缘，人烟稀少。

(2) 在开发范围内各具体环境影响组分呈点块状（如井场、计量撬、注入间、先导试验站扩建区、变电站等）和线状（如集输管线、注气管线、输电线路、道路等）分布，影响范围明确。

(3) 影响方式主要发生在施工期，施工结束后可逐步恢复。

项目开发建设过程各个时期对生态环境的影响程度、影响特征和影响时间见表 5.7-1。

表 5.7-1 项目不同开发阶段对生态环境的影响

开发建设阶段		生态环境影响
施工期	井场、计量撬、注入间、先导试验站、变电站建设	地表植被破坏
	道路建设	地表植被破坏
	设备运输	野生动物
	土方开挖	地表植被破坏
	管道敷设	地表植被破坏
	杆塔	地表植被破坏
	井喷事故	土壤、植被
运营期	井场	——
	站场	——
	管道事故	土壤、植被
	汽车运输及巡检	野生动物
退役期	井场	——
	站场	——
	集输管线	——
	注入管线	——

#### 5.7.1.1 生态环境影响类型

(1) 占地对地表土壤、植被影响

钻井、运输、地面工程建设要侵占土地、破坏植被，改变原有生态系统结构

和功能。

施工期间工程建设对生态环境的影响属于高强度、低频率的局地性破坏。钻井施工、管线铺设作业本身要占用大面积的土地，机械、运输车辆碾压、人员践踏、材料占地、土体翻出埋放地表等活动占用的土地面积远远超过工程本身。这些占地属暂时性影响，使植被遭到破坏、被铲除，野生动物受惊吓和驱赶，破坏了原有生态环境的自然性。

施工完成后，高强度的临时性占地和影响将消除，临时用地可进行植被恢复重建，使被破坏的生态环境逐步恢复。而井场、场站、道路等地面建设属永久性占地，将会在原来连续分布的生态环境中形成生态斑点，产生地表温度、水分等物理异常，以及干扰地面植被和野生动物繁殖、迁移和栖息，长久影响生态环境的类型和结构。

#### (2) 污染物排放对生态环境的影响

油气田开发是一个复杂的系统工程，由于各环节的工作内容多、工序差别大、施工情况多样、设备配置不同，所形成的污染源类型和源强也不同，其情形较为复杂。主要污染源集中在钻井工程、油气田开采工程、井下作业工程、油气集输、处理工程和注入工程，其污染源分布广、排放源强小，污染因子简单，具有影响的全方位性、综合性的特点，其对生态环境影响的途径和程度取决于水环境、空气环境、声环境被污染的程度和固废的产生量及处置方式。

#### (3) 系统重建

油气田开发工程在改变原有自然生态环境的同时，有可能再造一个兼原有生态环境与油气田生态环境并存的、稳定的人工生态系统（绿化工程），较之原有生态环境更为适合人们的生产和生活活动，同时有利于当地及周边地区的发展，有利于人类生存环境的改善。

### 5.7.1.2 生态环境影响因素

环境影响因素识别实际上是对主体（开发建设项目）的识别，包括主要工程和辅助工程。对于本项目来讲，主要从油气田开发工程（钻井、地面设施建设、配套设施等）、油气田内部油气集输管道工程等诸多方面分析环境影响因素。

#### (1) 钻井

本项目共新钻 15 口井，井场的平整会产生土方；钻井过程中废物的排放、

钻井机械的运输等施工活动均可对地表原生结构造成破坏,对生态环境带来不利影响。在井场选址过程中,应尽量选择动土作业量小的地段,场地平整所产生的土方随地势进行处置,尽可能填入低洼地带;井场材料整齐堆放,严格管理,不得随地洒落,完井后全部回收外运;施工机械划定运行线路,不得随意开便道,以减少对地表原生结构的破坏。各种措施的采用,可有效减轻钻井过程对生态环境的影响。

### (2) 集输管线、注气管线

管道敷设过程中的地沟挖掘、下管及填埋过程中,对生态环境的影响主要是对土地的占用、对原生地表及管沟开挖范围内土层结构的破坏。本项目管线选线尽量避开植被茂密地带,并减少新开辟管沟,降低环境影响,符合生态环境保护要求。本项目新建各类管线 84.6km,施工期结束后,这种影响将随即消失,受影响的地表将在一定时期内逐步恢复到原生状态。

### (3) 地面构筑物的修建

本工程计量撬、注入间、先导试验站扩建区、变电站等地面建筑修建过程中土方的产生及堆放、占地为主要的生态影响因素。设计中已经充分考虑了这些影响,各站场的选址尽可能选在地势平坦,且地表植被较少的地段,最大限度减少土方量,将对植被的影响限制到最小。

生态环境影响因素见表 5.7-2。

表 5.7-2 生态环境影响因素

工程活动	主要影响
钻井工程	1、永久占地改变土地的使用功能。 2、钻前施工过程对井场周围植被和土壤产生不利影响。
开挖管沟	1、工程扰动使土壤结构、组成及理化特性发生变化。 2、开挖过程对周边植被造成破坏。 3、土方处置不当加剧风蚀。
地面构筑物建设	1、永久占地改变土地的使用功能,使未利用土地得以利用。 2、施工过程对四周植被和土壤产生不利影响。

#### 5.7.1.3 生态环境影响程度

工程建设对生态环境影响程度主要指所造成的影响是否可逆和可恢复。

##### (1) 永久性占地区域

井场、站场、道路等构筑物等永久性占地对生态环境(地表土壤及植被)的影响是不可逆的,改变了土地原有的利用方式及土地利用价值。

管道铺设占地区域的生态环境影响为临时性影响,在管道敷设完成后对其上部占地区域进行平整、恢复原貌,其生态影响可逐步得以恢复。

## (2) 临时性占地区域

施工完成后,当施工地的土壤质地及地形条件适于植被生长,在土壤保水能力较强、有水分保持的地段(如冲沟两侧、低洼地段),被破坏的土壤表层结构和植被可以很快得到自然恢复。但在自然环境水分条件较差的区域,生态环境自然恢复的速度十分缓慢。

## 5.7.2 施工期生态环境影响分析

### 5.7.2.1 工程占地影响分析

根据调查,本工程区块建成后新增占地 953259.5m<sup>2</sup>,其中永久占地面积 39059.5m<sup>2</sup>,临时占地面积 904200m<sup>2</sup>。

由于项目施工和建设改变了土地利用现状,其排放污染物也可间接影响周围区域现有的生态系统。但由于本工程占地所在区域内没有敏感的、受国家重点保护的动、植物,因此,本工程间接影响的区域一般不会造成当地物种的明显变化,自然组分受干扰较小。

### 5.7.2.2 对植被的影响分析

#### (1) 工程占地对植被的影响及生物量损失

油气田开发过程中的占地包括井场、站场、管道、道路、供配电线路等占地,对植被的影响主要表现在施工期,主要影响形式是对土地的占用以及施工阶段清场过程中对地表植被的清理及施工过程中的碾压。

项目位于荒漠地区,占地类型为裸地,植被为梭梭荒漠,植被覆盖度约为 10%。在油气田开发过程中土地被扰动,地表植被基本被毁。在投入运营后,其中有部分地表土地被永久占用,地表被各种构筑物或砾石覆盖。其余土地重新回到原来的自然状态,但地表植被及地表结构却发生了变化。地表保护层被破坏后,其稳定性下降,防止水土流失的能力也随之下降。本项目在油气田开发过程中临时占地面积为 904200m<sup>2</sup>,永久占地面积为 39059.5m<sup>2</sup>,根据黄玫、季劲钧等《中国区域植被地上与地下生物量模拟》(生态学报,2006(12):4156-4163)中提到荒漠植被类型平均总生物量为 0.07kg/m<sup>2</sup>,在油田开发初期的 3~5 年中,荒



漠植被破坏后不易恢复,项目施工过程中预计将造成 2.73t 永久性植被损失和 63.29t 临时性植被损失。当临时性占地的植被得到初步恢复后,这种损失将会逐渐减少。

#### (2) 管线敷设对植被的影响

集输管线、注气管线的敷设对植被的破坏包括管沟宽度和施工场地宽度两部分。管道敷设过程中管沟部分的植被被彻底清除,而施工带地面上的植被破坏则因施工方式的不同而异。管线施工完成后,将开挖的表层土壤回铺于地表,减轻对土壤的破坏,以利于植被的恢复和生长。

#### (3) 道路工程对植被的影响

本项目新建道路共 1.3km,永久占地面积 7800m<sup>2</sup>,临时占地 2600m<sup>2</sup>,道路建设将对路面的植被全部清理和铲除,地表被各种构筑物或砾石覆盖,将会对植被造成一定的影响。

#### (4) 供配电线路架设对植被的影响

本项目立杆塔 16 根,杆塔基座永久占地 144m<sup>2</sup>,临时占地 1600m<sup>2</sup>,永久占地面积相对较小,相对生物损失量较小,临时占地生物损失量施工完毕后可自然恢复。

#### (5) 人类活动对植被的影响

项目开发建设过程中大量人员、机械进入荒漠区,使荒漠环境中人类活动频率大幅度增加。对植被的影响主要表现在人类和机械对植物的践踏、碾压和砍伐,使原生植被生境发生较大变化。荒漠区单位面积上人口密度的增加将导致工程开发范围内及边缘区形成次生荒漠化。

### 5.7.2.3 对野生动物的影响分析

油气田开发建设对野生动物的生存环境、分布范围和种群数量的影响主要分为直接影响和间接影响两个方面。直接影响主要表现为建设项目的占地,使野生动物的原始生存环境被破坏或改变;间接影响主要表现为由于植被的减少或污染破坏而引起野生动物食物来源的减少。

#### (1) 施工期对野生动物的影响

井场、站场构筑物建设、管道敷设、道路建设、架空线路修建过程中,由于机械设备的轰鸣惊扰,人群活动的增加,荒漠型鸟类和大型哺乳类动物将远离施工现场,使区域内单位面积上的动物种群数量下降,但此类影响对爬行类和小型

啮齿类动物的干扰不大。一些伴人型鸟类如麻雀、乌鸦等，一般在离作业区 30m 以外活动，待无噪声干扰时较常见于人类生活区附近。因此，随着钻井、开发各个过程的变化，该区域内野生动物的种类和数量将发生一定的变化，原有的荒漠型鸟类和大型哺乳类将逐渐避开人类活动的干扰迁至其他区域，而常见的伴人型野生动物种类有所增加。地面建设工程后期，随着开发建设进入正常生产阶段，施工人员撤离作业区域，仅少量巡检人员在油气田开发区域及管道区域定期活动，区域内的人为活动逐步减少，野生动物将逐步回归原有生境，主要的影响范围仅限于场站和施工场地等人员活动较多的区域。

### (2) 对野生动物分布的影响

本项目开发区位于荒漠，原始动物类型中有荒漠型动物类群分布，开发建设进入运营期后，由于场站等的建设，改变了原有的动物食物结构，因而在荒漠区会形成伴人型动物（啮齿类及伴人型鸟类）的新动物群落，改变开发区域内野生动物的原有区系分布状况。

### (3) 对野生动物生境的影响

区域内各种野生动物经过长期的适应已形成较稳定的取食、饮水、栖息活动范围和分布，开发过程中的钻探和地面建设占地将使原有野生动物的分布、栖息活动范围受到压缩。人为活动的干扰使得开发区域上空活动的鸟类相对于未干扰时有所减少，而使得局部地段二、三级营养结构中的爬行类（啮齿类）和昆虫类数量有所增加或活动频度增大。这些占地影响对地面活动的野生动物种类产生隔离作用，使原分布区内的种类向外扩散，而钻井作业结束后，随着人类活动和占地的减少，原有生境将逐步恢复，野生动物对新环境适应后其活动和分布范围亦将恢复。

#### 5.7.2.4 对荒漠生态景观的影响分析

本项目开发区的基质为荒漠生态景观。荒漠生态景观的稳定性较差，异质化程度低，生态体系的稳定性和必要的抵御干扰的柔韧性较差。项目区内景观的控制性组分是荒漠植被，由于面积偏小，物种较少，尚达不到作为种群源及物种流动的生物廊道要求。此外，作为开放系统的景观，需要不断地与周边环境进行物质能量和物种的交换，才能不断增强景观系统的阻抗和恢复能力。本项目区域内的各种节点，还没有达到自我调节和控制周围环境质量的能力，对外界干扰的抗

性差，系统极其脆弱，因此，从该方面来说，本项目区荒漠景观的稳定性较低。

本项目将建设 84.6km 的管线、8km 架空线路，管线及塔基在设计选线时尽量避开植被长势良好、茂密的区域，同时要求严格控制作业范围，根据管径的大小尽可能少占地。管线施工完成后会造成一定的生境切割现象，但管线敷设均为临时占地，在施工完成后需及时对临时占地进行恢复，为防止区域水土流失，可在管道覆土上方设置草方格防风固沙、涵养水分。因此集输管线敷设引发的生境切割现象为暂时性影响，随着区域植被的恢复或人工防风固沙措施的实施而恢复。

本项目开发过程中永久性占地面积为 39059.5m<sup>2</sup>，原地表被永久性构筑物占用，由荒漠生态景观变为人工景观。也就是说，区域内作为基质组成部分的荒漠生态景观中减少了 39102.5m<sup>2</sup>。对于整个油气田开发区来讲，占原有荒漠生态景观的比例极小，同时还增加了局部区域的异质性。

#### 5.7.2.5 生态系统结构、功能完整性和生物多样性

本项目开发区的基质为单一荒漠生态景观。荒漠生态景观的稳定性较差，异质化程度低，生态体系的稳定性和抵御干扰的柔韧性较差。在油气田开发如井场、站场、管线、道路等的建设中，新设施的增加及永久性构筑物的作用，在一定程度上会增加区域的异质性。区域的异质性越大，抵抗外界干扰的能力就越大。因而油气田开发建设不会改变区域内景观生态的稳定性及完整性。

根据项目区域生态系统偏离自然状况的程度，将生态系统完整性状况划分为 5 个等级，分别是高、好、适度、差和恶化。“高”的生态系统完整性状态是完全或者计划全部与没有受到干扰的参考点情况一致。“好”的生态系统完整性有着重要的但是轻微偏离没有受到干扰的状态。在“适度”的生态系统完整性层次，所有的标准都表现出较强的偏离没有受到干扰的状态。“差”的生态系统完整性则受到很强的偏离，而“恶化”则是极度偏离。项目区域生态系统完整性等级见表 5.7-3。

表 5.7-3 本项目区域生态环境完整性等级表

标准		生态系统完整性					项目区域
		高	好	适度	差	恶化	
指示物种	指示种	没有或几乎没有指示植物死亡	一般草本植物死亡	大量草本和少量灌木死亡	大量灌木死亡	大量乔木树种开始死亡	好
	物种结构	没有或几乎没有	轻微变化	重大变化	剧烈变化	过度变化	高
	生物量和密度						

标准		生态系统完整性					项目区域
		高	好	适度	差	恶化	
压力	气候干旱程度	较湿润	适中	较干旱	很干旱	干旱加剧	差
	地下水位/水质	<1.5m/很好	1.5-3m/好	3-5m/中	5-9m/差	9m/很差	适度
	土壤盐分	较低	一般低	较高	高	很高	差
响应	生物个体响应	生长很好	能正常生长	生长缓慢	停止生长	濒临死亡	好
	种群相对多度	没有或几乎没有变化	轻微变化	重大变化	剧烈变化	过度变化	好
	物种多样性		轻微变化	重大变化	剧烈变化	过度变化	
结构	种群结构	没有或几乎没有变化	轻微变化	重大变化	剧烈变化	过度变化	适度
	土壤状况		轻微变化	重大变化	剧烈变化	过度变化	
	空间异质性/斑块大小/破碎度	没有或几乎没有变化	轻微变化	重大变化	剧烈变化	过度变化	适度
功能	种群适应性	好	好	一般	较差	很差	适度
	种群生物量	大量增加	有所增加	不变	减少	急剧减少	差
	群落演替	正向演替	正向演替	演替方向不明显	逆向演替	被新的群落所替代	适度
	对小尺度干扰	没有或几乎没有变化	轻微变化	重大变化	剧烈变化	过度变化	差
	斑块连续性	很好	较好	一般	较差	很差	适度
	营养循环速率	很大	较大	一般	较小	很小	差
组成	丰度/频度/重要性/生物量/密度	没有或几乎没有变化	轻微变化	重大变化	剧烈变化	过度变化	好

从上表可以看出，项目评价区域生态完整性受本项目的影晌较小。项目区生态完整性变化主要受区域自然环境变化影响。油气田开发加大了评价区人为干扰的力度，同时也加剧局部区域由自然荒漠生态系统向人工生态系统演替的趋势。

本项目由于建设井场、计量撬、注入间、变电站、各类管线、输电线路及道路，对先导试验站进行扩建，大量机械、运输车辆及人员进入、践踏，这些活动会直接破坏地表植被和土壤结构，导致生境丧失和破碎化。井场、站场及道路的修建会直接切割生境，隔断了生境之间的联系，降低了生境的连通性，形成生境的破碎化。单井采油管线、注气管线为埋地敷设，施工阶段会对生境造成一定影响，施工结束后生境会有所恢复。

本项目建设区域内无自然保护区、风景名胜区、基本农田等生态环境敏感目标，本项目占地面积 953259.5m<sup>2</sup>，其中永久占地 39059.5m<sup>2</sup>，临时占地 904200m<sup>2</sup>。占地类型为裸地、采矿用地，植被覆盖度为 10%。由于项目占地面积有限，区域

生态系统仍保持开放、物质循环和能量流动。因此对于评价区生态系统的完整性影响较小，其生态稳定性及其结构与功能也不会受到明显影响。

### 5.7.3 运营期生态环境影响分析

#### 5.7.3.1 对植被的影响

项目永久占地 39102.5m<sup>2</sup>，永久占地主要是井场、站场、道路占地。油气田开发后，运营期间采出液均是管输至牛圈湖联合站，减少了来往车辆的运输，降低了扬尘的扩散，对周边植被影响较小。

#### 5.7.3.2 对野生动物的影响

在运营期内，部分野生鸟类和兽类（啮齿类动物）将逐渐适应新的环境而在开发区域内重新出现；在采油井场、噪声较小的场站周围，常见有麻雀等活动。就整个区域而言，区域内野生脊椎动物种类和种群数量没有明显变化。

#### 5.7.3.3 突发性事故影响

##### （1）突发性事故对植被的影响

项目开发建设中对环境造成严重破坏的主要事故类型为井喷和原油、含油污水泄漏，其产生的污染物排放均会对评价范围内的植被造成不同程度的影响，影响程度与发生事故时泄漏的油量及是否发生火灾有很大关系。植被体上附着的原油越多，植物死亡率就越高，而且草本植被比乔、灌木更敏感，更易受到致命的影响。如果发生火灾，则植被的地上部分会完全被毁，但如果土壤环境未被破坏，第二年植被将会重新生长。

交通事故通常发生在道路两旁，发生的概率及影响范围均极小，仅对路边很小范围的植被产生严重污染。相对于整个开发区域而言，事故均发生于一个较小的范围内，且可通过对原油的及时清理而减轻其影响，不会对整个区域植被产生明显不利影响。

##### （2）突发性事故对野生动物的影响

发生事故时常导致原油的泄出和渗漏，从而可能影响工程区域内的野生脊椎动物的生存环境。事故类型的不同，对野生动物的影响范围和程度也有所不同。当发生事故时，井场和处理站周围 200m~500m 范围以内的各种小型脊椎动物会因躲避不及造成死亡，局部区域可能影响到的只是一些啮齿类动物、爬行动物和

小型鸟类，对大中型动物，特别是对保护动物不会造成影响。如果发生火灾事故，由于生态环境及空气环境的变化，短时间内会使事故周围动物的分布数量下降。

## 5.8 水土流失影响分析

### 5.8.1 水土流失成因分析

#### (1) 侵蚀类型多样

项目区侵蚀类型分为自然侵蚀和人为侵蚀两个方面。自然侵蚀主要为风力侵蚀，人为侵蚀，人为侵蚀主要是由于油田开发对原生地貌植被破坏而产生的新增侵蚀。

由于地表状况、土壤抗蚀性能、植被类型和植被覆盖程度以及侵蚀营力作用强度与作用时间长短的差异性，导致土壤侵蚀程度、方式和类型的多样化。

#### (2) 侵蚀过程集中

土壤侵蚀的变化因侵蚀类型不同而异。风力作用以春季和夏季最为强烈，这是因为大风天气多出现在此时，加之此时植被枯萎、土壤裸露、土质结构松散，易受风力侵蚀。

#### (3) 人为造成水土流失突出

由于人为开发建设活动扰动和破坏地表，使项目区新增水土流失量急剧增加，且防治难度大。造成该区域新增水土流失增加的原因主要是油气田开采、修路等建设活动，这些活动不但使当地原生的生态环境遭到破坏，还加剧了水土流失，如不及时采取防治措施，对整个区域的生态环境构成危害。

### 5.8.2 水土流失影响分析

油气田工程建设对当地水土流失影响的方式包括扰动、损坏、开挖、破坏原地貌、地表土壤结构及植被。工程施工及占地呈线状分布，所造成的水土流失因管线所经过的区域不同而不同。施工期间，开挖管沟、杆塔施工、土方排放、穿越工程临时占地、机械作业人员活动等都会加剧水土流失。油田开发过程中加剧水土流失的不良影响主要表现在以下几个方面。

#### 5.8.2.1 开发过程

开发车辆对地表的大面积碾压，使所经过地段的植被和地表结构遭到不同程度的破坏，使荒漠化的过程加剧。

### 5.8.2.2 地面构筑物建设

在地面构筑物建设中,最直接而且易引起水土流失的是施工过程中使影响范围内的地表保护层变得松散,增加风蚀量。对于本项目油气田的开发建设来讲,地面构筑物建设的内容主要包括井场、计量撬、注入间、集输管线、注气管线、先导试验站扩建、变电站、架空线路杆塔建设及配套工程等。临时占地范围内的土壤地表表层遭到破坏,下层的粉细物质暴露在地层表面,在风力的作用下,风蚀量会明显加大,这种影响在短时间内不会完全恢复。但随着时间的推移,风蚀量会随着地表新保护层的逐渐形成而减弱。

### 5.8.2.3 管线建设

油气田各种管道的敷设均采用明沟开挖方式,管沟开挖土方在管道一侧临时堆放,施工期内,管沟边堆起一道临时土垄,在大风状态下易发生风力侵蚀,即使在堆土回填后风蚀量会有所减少,但地表仍为疏松地带,需要一个较长的恢复阶段。

### 5.8.2.4 道路建设

油气田道路建设可能引起水土流失的因素较多,如破坏地表结构、砍伐植被、挖取土方等。带来的环境问题是使具有稳定结皮的地表结构被破坏,使其失去原有稳定性,引发流沙的重新分布。如遇起沙风,地表在没有保护的条件下极易被吹蚀,从而引起水土流失。道路施工期间的水土流失影响主要在于动土引起的风沙影响,风沙影响的范围主要集中于油田区域内。施工期结束后,路面风沙影响即告结束,但此时路边作业带的影响还将持续几年,呈逐渐衰减趋势。

### 5.8.2.5 杆塔建设

项目区杆塔塔基等工程实施中,会使施工带范围内的土体结构遭到破坏,其范围内的植被也会受到严重破坏甚至被彻底清除,导致风沙作用加剧。

## 5.8.3 小结

在地面工程建设过程中,地面被扰动后失去地表保护层,下层的细小物质成为风蚀的主要对象,随着细土物质不断被吹蚀,以后每年可吹物质减少,风蚀量将逐年降低,直到地表重新形成新的保护层后才能消失。

建设单位在采取一系列的水土保持措施后,对防止荒漠化促进生态环境的恢

复起到了良好的作用，可将水土流失的程度降低到最低限度。

## 5.9 土地沙化影响分析

项目区地面建设工程实施中，会使施工带范围内的土体结构遭到破坏，其范围内的植被也会受到严重破坏甚至被彻底清除，导致风沙作用加剧，因此大规模的油气田开发可能促使生态环境进一步恶化。其影响主要表现在以下施工期和运营期两个方面。

### (1) 土壤粗粒化

在土壤沙化过程中，当风力作用地表产生风蚀时，便产生风蚀作用，细粒物质被带走，粗粒物质大部分原地保留下来，从而使土壤颗粒变粗，将未沙化的原始土壤和“就地起沙”形成的风沙土颗粒粒级加以比较，沙化后的风沙土较之原始土壤粗砂和细砂粒显著增加，而粉砂和粘粒粒级减少。

### (2) 土壤贫瘠及含盐量变化

沙化引起土壤贫瘠化的原因，一是积累土壤有机质的表层被风吹蚀；二是在风沙化发展过程中，土壤干旱并在高温影响下，有机物质矿化加强，使原来积累的有机物大量分解；三是土壤粗粒化结果。从未沙化原始土壤与沙化地段土壤肥力对比看，土壤有机质和全氮含量随沙漠化增加有所降低，特别是土壤有机质随沙化强度的变化十分明显。磷素和钾素随沙化程度增加，含量无明显差异。土壤中的易溶性盐分是随土壤水分发生移动的，并随着土壤水分蒸发而在地表聚积。由于沙土毛管上升高度低，因此，通过毛管上升水流到达地表而产生的积盐很微弱，另外在土壤受到风蚀沙化时，表土层的盐分有的被吹蚀，有的和含盐轻的底土层发生混合，因而也降低了风沙土壤的盐分含量，据邻近油田的调查结果表明，随沙化增强，盐分含量降低。

### (3) 对区域沙化土地的影响分析

本项目施工期井场、计量撬、注入间、集输管线、注气管线、先导试验站扩建、变电站、架空线路杆塔建设等地面工程的建设过程中将会破坏项目占地范围内的土壤表层稳定砾幕和地表荒漠植被，项目所在区域具有多风、降水量偏低等气候特征，地表稳定结皮被破坏后，在大风天气条件下，项目施工会使占地范围内的土地就地起沙，局部形成沙化土地。

但是由于项目占地范围较小，施工结束后对永久占地进行地面硬化，以减少



风蚀量，对临时占地范围内场地进行平整和清理，尽量利用井场施工时产生的表层弃土对临时占地进行覆盖，采用自然恢复的方式对区域植被进行恢复。综上所述，本项目对项目所在区域土地沙化影响不大。

## 5.10 运输过程影响分析

### 5.10.1 扬尘影响

车辆行驶产生的扬尘，在完全干燥的情况，可按以下经验公式计算：

$$Q = 0.123 \left( \frac{v}{5} \right) \left( \frac{w}{6.8} \right)^{0.85} \left( \frac{p}{0.5} \right)^{0.75}$$

式中：Q—汽车行驶的扬尘量，kg/km·辆；

V—汽车速度，km/h；

W—汽车载重量，t；

P—道路表面粉尘量，kg/m<sup>2</sup>。

表 5.10-1 为一辆 10t 卡车，通过一段长为 1km 的路面时，不同路面清洁程度，不同行驶速度情况下的扬尘量。

从上面的公式以及表 5.10-1 可见，在同样的路面条件下，车速越快，扬尘量越大；在同样的车速情况下，路面越脏，扬尘量越大。

表 5.10-1 不同车速和地面清洁程度的汽车扬尘量 (单位：kg/km·辆)

车速 \ 清洁	0.1 (kg/m <sup>2</sup> )	0.2 (kg/m <sup>2</sup> )	0.3 (kg/m <sup>2</sup> )	0.4 (kg/m <sup>2</sup> )	0.5 (kg/m <sup>2</sup> )	1.0 (kg/m <sup>2</sup> )
5(km/h)	0.0511	0.0859	0.1164	0.1444	0.1707	0.2871
10(km/h)	0.1021	0.1717	0.2328	0.2888	0.3414	0.5742
15(km/h)	0.1532	0.2576	0.3491	0.4332	0.5121	0.8613
25(km/h)	0.2553	0.4293	0.5819	0.7220	0.8536	1.4355

若在施工期间对车辆行驶的路面实施洒水抑尘，每天洒水 4~5 次，可使扬尘减少 70%左右。表 5.10-2 为施工场地洒水抑尘的实验结果，结果表明实施每天洒水 4~5 次进行抑尘，可有效地控制施工扬尘，可将 TSP 污染距离缩小到 20m~50m 范围。

表 5.10-2 施工场地洒水抑尘实验结果

距离 (m)		5	20	50	100
TSP 小时平均浓度 (mg/m <sup>3</sup> )	不洒水	10.14	2.89	1.15	0.86
	洒水	2.01	1.40	0.67	0.60

综上，项目运输路线两侧无环境敏感点，只要控制车速，做到减速慢行，并

定期洒水抑尘，保持路面清洁，运输车辆道路扬尘对环境空气影响总体较小。

### 5.10.2 噪声影响

运输车噪声源约为 85dB(A)，经计算在道路两侧无任何障碍的情况下，道路两侧 6m 以外的地方等效连续声级为 69.4dB(A)，即在道路两侧 6m 以外的地方，交通噪声符合昼间交通干线两侧等效连续声级低于 70dB (A) 的要求，但超过夜间噪声标准 55dB(A)；在距公路 32m 的地方，等效连续声级为 54.9dB(A)，符合夜间交通干线两侧 55.0dB (A) 的要求。

综上，运输路线两侧无环境敏感点，运输噪声对整体区域声环境的影响较小。

### 5.10.3 环境风险影响

要求运输过程中使用密闭运输罐车，在采取环评报告提出的风险防范措施（详见 7.5 节）的前提下，运输车运输过程风险影响很小。

## 6 环境保护措施及其可行性论证

### 6.1 大气污染防治措施

#### 6.1.1 施工期大气污染防治措施

##### (1) 钻井过程大气污染防治措施

①钻井期大气污染主要为钻井场柴油发电机燃料产生的废气，可以通过采用高效设备的方式，减少污染物影响。

②钻井期间定期对柴油发电机等设备进行维护，并且采用符合国五标准的柴油，并添加柴油助燃剂等措施，在很大程度上可降低柴油燃烧污染物的排放，使污染物达标排放，减轻对大气环境的影响。

③集输管道、注气管道连接处、阀门等处的焊接作业会产生少量焊接烟尘，可采用焊接设备自带的焊接烟尘净化器处理后排放。

##### (2) 地面施工大气污染防治措施

地面施工过程中对于扬尘，针对不同的产生原因，应采取相应的防治措施。

①在井场建设初期，为防止因交通运输量的增加产生扬尘污染，首先应合理规划、选择最短运输路线，尽量依托油田现有公路网络；其次是对使用频率较高，且未做硬化处理的道路进行洒水处理，以减少路面沙尘的扬起和对公路两旁植被的扰动；运输车辆进入施工区域，应以中、低速行驶（速度 $<40\text{km/h}$ ）。

②井场设备的放置进行合理优化，尽可能少占土地，对工作区域外的场地严禁车辆和人员进入、占用，避免破坏植被和造成戈壁砾石移动；作业场地保持一定湿度，进出车辆严格限速，装卸器材文明作业，防止沙尘飞扬。

③集输管线、注气管线尽可能沿公路走向，这样可避免施工运输对土地的扰动；在保证施工、安全的前提下，管沟开挖深度控制 2m 以内，避免因施工破坏土地可能带来的水土流失，对开挖土壤及时回填，减少风蚀概率；土方应放置在背风一侧，尽量平摊，从管沟及杆塔塔坑挖土往地面送土时，施工人员应该低抛；如有风时，为防止沙土受风移动，应人为在上风向设置风障。

④散装运输的车辆应完好，定时检修汽车挡板，凡装载不宜过满，防止建筑材料的抛撒产生运输扬尘。对砂石堆场应定时洒水，使其保持一定的湿度（含水

率），减少二次起尘量；材料堆放应有篷布遮盖和防风防雨措施。风速过大时，应停止施工作业。

⑤在施工过程中，作业场地将采取围挡、围护以减少扬尘扩散，围挡、围护对减少扬尘对环境的污染有明显作用，当风速为 2.5m/s 时可使影响距离缩短 40%。在施工现场周围，连续设置不低于 2.5m 高的围挡，并做到坚固美观。

⑥对运输建筑材料及建筑垃圾的车辆加盖篷布以减少洒落。禁止露天堆放建筑材料，细颗粒散料要入库保存，搬运时轻拿轻放，防止包装袋的破裂。同时，车辆进出、装卸场地时应用水将轮胎冲洗干净；车辆行驶路线应首选外环路，尽量避开居民区和市中心区。

⑦施工结束后尽快对施工场地进行整理和平整，减少风蚀量。

⑧加强对施工人员的环保教育，增强全体施工人员的环保意识，坚持文明施工、科学施工，减少施工期的大气污染。

### 6.1.2 运营期大气污染控制措施

(1) 采用技术质量可靠的设备、仪表控制、阀门等，烃类机泵采用无泄漏屏蔽泵。

(2) 本项目油气集输过程废气主要为无组织挥发性有机物。项目采用井口加热工艺，油气集输采用密闭混合输送工艺，井口密封并设紧急截断阀，可有效减少烃类气体的挥发量。非甲烷总烃无组织排放达到《陆上石油天然气开采工业大气污染物排放标准》（GB39728-2020）中企业边界污染物控制要求。一旦发生泄漏事故，紧急切断油、气源，实施关井，从而最大限度地减少油气集输过程中烃类及油的排放量。

(3) 加强对密闭管线及密封点的巡检，以便及时发现问题，消除事故隐患，防止油气泄漏进入大气环境，台账保存期限不少于 3 年，当检测到泄漏时，对泄漏源予以标识并及时修复。

(4) 加强油井生产管理，减少烃类的跑、冒、滴、漏，做好油井的压力监测，并准备应急措施。

(5) 设备或管线组件发生了泄漏，应开展修复工作。

(6) 场站边界非甲烷总烃浓度不应超过 4.0mg/m<sup>3</sup>，硫化氢浓度不应超过 0.06mg/m<sup>3</sup>。

上述针对无组织烃类物质采取的工艺控制措施和定期检查措施，可满足《挥发性有机物无组织排放控制标准》（GB37822-2019）要求，上述在油田应用广泛，经济可行。

## 6.2 水环境保护措施

### 6.2.1 施工期废水防治措施

#### 6.2.1.1 钻井废水防治措施

对钻井废水的污染防治，应从源头减量和处置两方面加以考虑。

##### （1）节水减少排放量

由于钻井过程中因设备清洗、冷却等需消耗大量清水，如不采取有效节水措施，在浪费水资源的同时，也造成钻井废水大量的产生，给废水存储设施造成容量的负担，并带来后续处理负荷的增加。因此，必须在源头上节水降污，使钻井废水予以减量。

本项目在工程和技术管理上可采取以下节水减排措施：

①以钻井队为单位，积累资料，分析研究在各种气候、各类施工作业条件下的合理用水量，以此为定额，在保证正常作业的情况下，控制清水用量。

②合理用水，实行用水管理。动力设备等冷却水要循环使用；不得耗用新鲜水冲洗设备，设备冲洗应使用回用水，尽量采用擦洗的方法清洗设备；做好污水循环系统，水的重复利用率要求达到 40%~50%。

③做好供水阀门和管线的安装、试运行工作，避免水的跑、冒、滴、漏。

##### （2）废水处置

钻井废水采用临时罐体收集，按泥浆体系不同阶段用于配制相应体系泥浆，在钻井期间综合利用，不外排；钻井阶段结束后以废弃泥浆的形式产生，进入钻井废弃物不落地系统，分离后的液相回用于钻井液配制，剩余少量液相由钻井队交由专业公司回收处置。

#### 6.2.1.2 施工生产废水

施工生产废水主要为设备冲洗废水，主要污染物为泥砂，石油类等。在施工期间内，施工单位必须对施工场所的生产废水应加以管理、控制。

本项目设置临时沉淀池，施工生产废水经沉淀池处理后部分回用，部分喷酒

在裸露的表土上。喷洒一方面起到降尘作用，另一方面对场地的压实和沉降起到有利作用，避免施工废水排放造成水环境污染。

### 6.2.1.3 管道试压废水

管道试压使用清水主要污染物为 SS，成分比较简单，试压结束后，用于洒水抑尘，不会对项目区地下水产生明显影响。

## 6.2.2 运营期废水防治措施

(1) 采出水、井下作业废水、伴生气脱水产生的含油污水经牛圈湖联合站污水处理系统处理达到《碎屑岩油藏注水水质指标技术要求及分析方法》(SY/T5329-2022) 要求后回注油藏，不外排。

(2) 井下作业必须采取带罐作业，井下作业废水全部回收，采用专用废液收集罐收集后运至牛圈湖联合站处理，对转移车辆全程 GPS 定位，并保存相关影像资料。井下作业过程需建立完善的运行台账，严禁废水随意倾倒。

(3) 井下作业过程中所使用的各种化学药剂严格控制落地，落地残液要彻底清理干净，不得向环境排放。

(4) 井下作业施工单位应配备具有足够容量的油水罐，保证施工中产生的废液、废水全部进罐回收。

(5) 采用高质量的油气输送管道，防止油水泄漏；管线埋设严格遵守相关规定，埋至冻土层以下，并对管线进行防腐保温等保护措施；定期对输气管道进行检查，一旦发现异常，及时更换，尽量避免跑冒滴漏的发生，并随时做好抢修准备，加强抢修队伍的训练和工作演练。

## 6.3 地下水环境保护措施

地下水环境保护措施与对策应符合《中华人民共和国水污染防治法》和《中华人民共和国环境影响评价法》的相关规定，按照“源头控制、分区防控、污染监控、应急响应”，重点突出饮用水水质安全的原则确定。

### 6.3.1 源头控制措施

(1) 井区地下水保护措施

①采取先进、成熟、可靠的工艺技术工艺，良好合格的防渗材料，尽可能从源头上减少污染物泄漏风险，同时，严格按照施工规范施工，保证施工质量

②对集输管道、阀门严格检查，有质量问题的及时更换，管道、阀门都应采用优质耐腐蚀材料制成的产品，集输管道采用地下敷设，将污染物跑、冒、滴、漏降至最低限度。

③井下作业均带罐作业，采用的专用收集罐集中收集作业废水，外委处置。

④设备定期检验、维护、保养，定期对采油井的固井质量进行检查，防止发生井漏等事故。

## (2) 先导试验站地下水保护措施

源头控制建设单位要大力推行清洁生产，站内管道、设备、构筑物要严格施工质量，加强巡检力度，防止跑冒滴漏现象的发生，并注意在生产过程中对废水收集系统的保护，定时对管道接口检查、维修。

### 6.3.2 分区防控措施

根据《环境影响评价技术导则 地下水环境》（HJ610-2016）和《石油化工工程防渗技术规范》（GB/T50934-2013）的要求，根据每个生产装置，以及布置相应的辅助设施和公用工程设施，将项目区分为污染防治区和非污染防治区，其中污染防治区分为重点防渗区、一般防渗区。分区防渗内容可见表 6.3-1。

表6.3-1 项目分区防渗内容及技术要求

污染源名称		防治分区	防渗技术要求
井场	钻井柴油罐区、油水罐区、集输管线、岩屑储罐	重点防渗区	等效黏土防渗层 Mb≥6.0m，渗透系数 K≤1×10 <sup>-7</sup> cm/s；或按照 GB16889 执行
先导试验站	压缩机装置区、分子筛脱水装置区、伴生气过滤分离器、气液装置区和外输泵撬等装置区		
井场	井场泥浆不落地设施区、材料房、发电机房	一般防渗	等效黏土防渗层 Mb≥1.5m，渗透系数 K≤1×10 <sup>-7</sup> cm/s；或按照 GB16889 执行

各分区应根据《石油化工工程防渗工程技术规范》（GB/T 50934-2013）的要求进行防渗处理：

①地面防渗层可采用黏土、抗渗混凝土、高密度聚乙烯（HDPE）膜、钠基膨润土防水毯或其他防渗性能等效的材料；

②当建设场地具有符合要求的黏土时，地面防渗宜采用黏土防渗层，防渗层

顶面采用混凝土地面或设置厚度不小于 200mm 的砂石层。

### 6.3.3 污染监控措施

为了及时准确掌握场址及下游地区地下水环境质量状况和地下水体中污染物的动态变化，本项目应建立覆盖影响区的地下水长期监控系统，结合工程区所在区域的水文地质条件和《环境影响评价技术导则-地下水环境》（HJ610-2016）中要求，本工程利用区块现有地下水水源井，布设 3 眼监测井，在监测水质的同时监测地下水水位（监测井可依托原有水井）。监测计划、孔深、监测井结构、监测层位、监测项目、监测频率等详见表 6.3-2。上述监测结果应按项目有关规定及时建立档案，对于常规监测数据应该进行公开。

表 6.3-2 地下水监测计划

孔号	区位	监测层位	监测频率	主要监测项目
W1	区块上游水井-牛圈湖 2 号水源井	孔隙潜水	每年采样 1 次。发生事故时加大取样频率。	pH、石油类、挥发酚、总硬度、溶解性总固体、氟化物、铜、砷、六价铬
W2	区块侧向水井-牛圈湖 9 号水源井			
W4	区块下游水井-东 II 区水源井			

上述监测结果应按项目有关规定及时建立档案，并定期向安全环保部门汇报，对于常规监测数据应该进行公开。如发现异常或发生事故，加密监测频次，并分析污染原因，确定泄漏污染源，及时采取应急措施。

为保证地下水监测工作高效有序运行，须明确职责、制定相关规定进行管理；具体管理措施和技术措施如下：

#### ①管理措施

a、预防地下水污染的管理工作是环保管理部门的职责之一，工程区环境保护管理部门应指派专人负责预防地下水污染的管理工作；

b、工程区环境保护管理部门应委托具有监测资质的单位按时、按质、按量完成地下水监测工作，并按要求分析整理原始资料、编写监测报告；

c、建立与工程区环境管理系统相联系的地下水监测信息管理系统；

d、按突发事故的性质、类型、影响范围、后果严重性分等级制定相应的应急预案，在制定预案时要根据环境污染事故潜在威胁的情况，认真细致地考虑各项影响因素，并组织有关部门、人员进行适时演练、不断补充完善预案内容。

e、定期开展套管腐蚀和水泥环状况检测，检测周期不超过 3 年。



f、油井报废或退役后，应按照《陆上石油天然气生产环境保护推荐作法》（SY/T 6628-2005）、《废弃井及长停井处置指南》（SY/T 6646-2017）和《废弃井封井回填技术指南（试行）》的相关要求执行。

#### ②技术措施

a、油井运行期间应参照《石油天然气工业套管和油管的维护与使用》（GB/T 17745-2011）要求进行井筒完整性管理，定期开展井筒完整性检查。

b、定期对井场、站场储罐、法兰、阀门、管道等进行检查。

c、在日常例行监测中，一旦发现地下水水质监测数据异常，应尽快核查数据，确保数据的正确性，并将核查过的监测数据报告安全环保部门，由专人负责对数据进行分析、核实，并密切关注生产设施的运行情况。具体内容如下：了解站场生产是否出现异常情况，出现异常情况的装置、原因。

### 6.3.4 应急响应

一旦发生风险事故，大量物料泄漏至地表，首先污染包气带，因此首先要查明污染物污染的范围及深度，尽可能的将污染物控制在包气带的范围内，根据污染情况酌情对污染区域的土壤进行置换处理，以免扩大对土壤和地下水的污染影响。

一旦污染物进入到饱和地下水中，就会较快地在地下水体中迁移，从而威胁地下水的品质。因此，一旦发现渗漏进入地下水饱水带后，应立刻采取如下措施：

（1）在风险情况下（井喷等），物料可能大量泄漏至地表，通常物料会控制在一定区域内，风险发生后，只要尽快对物料进行收集处理，对污染的防渗土层进行清理，则可避免物料大量进入地下水。

（2）如果发生井喷等风险事故，应在井场地下水流向下游 30m、50m 处设置潜水含水层地下水观测井，并定期进行监测监控油气田开采地下水污染情况，掌握地下水污染情况。监测孔便于及时发现地下水污染事故及其影响范围和程度，根据地下水由北东向南西的主导流向，密切监视污染物所到达的范围，为迅速采取地下水应急措施提供信息保障。

（3）一旦监测到地下水污染，及时查清污染范围和程度，发生事故时，应该迅速组织环保、消防、安全等部门参与的协调领导小组，组织有关技术人员赴现场勘查、开展监测，制定消除污染方案。

#### (4) 地下水污染应急预案及处理

##### a 应急预案内容

在制定站场安全管理体制的基础上，制定专门的地下水污染事故应急措施，并应与其他类型事故的应急预案相协调。地下水应急预案的具体内容如下：

应急预案的日常协调和指挥机构。

各部门在应急预案中的职责和分工。

确定地下水环境保护目标和对目标采取的紧急处置措施，评估潜在污染可能性。

特大事故应急救援组织状况、人员和装备情况，平常的训练和演习。

##### b 污染事故处理

在发现异常或者事故状态下，建议采取如下污染治理措施。

如发现异常或发生事故，加密监测频次，改为每周监测一次，并分析污染原因，确定泄漏污染源，及时采取应急措施。

查明并切断污染源。

探明地下水污染深度、范围和污染程度。

依据探明的地下水污染情况，合理布置浅井，并进行试抽工作。

依据抽水设计方案进行施工，抽取被污染的地下水体，并依据各井孔出水情况进行调整。

将抽取的地下水进行集中收集处理，并送实验室进行化验分析。

当地下水中的特征污染物浓度满足地下水功能区划的标准后，逐步停止抽水，并进行土壤修复治理工作。

## 6.4 噪声污染防治措施

### 6.4.1 施工期噪声污染防治措施

(1) 泥浆泵、钻机、柴油发电机等设备采用低噪声设备，降低噪声源强，加快施工进度，避免及减少形成污染影响。在不能对声源采取有效措施情况下，对可能受噪声影响的油田工作人员发放噪声个人防护器材，消除噪声污染影响；

(2) 定期维护泥浆泵、钻机、柴油发电机等高噪声设备；

(3) 泥浆泵、柴油发电机和钻机等高噪声设备，应装设基础减振和设置隔声罩以减少噪声传播，合理安排施工时间，高噪声施工设备减少夜间使用或禁止

使用；

(4) 做好机械设备组织，尽量避免高噪声设备同时操作；

(5) 少量需要测试放喷的井场，采用修建地面放喷池，周边用砂土作堆，堆高超过 2m，尽量缩短放喷时间；

(6) 运输车辆进出工地时应低速行驶，少鸣笛或不鸣笛。

## 6.4.2 运营期噪声防治措施

(1) 尽量选用低噪声设备。

(2) 对噪声强度较大的设备进行减噪处理，根据各种设备类型所产生噪声的特性，采用不同的控制手段，如设置消音设施、隔声设备、加润滑油和减振垫等。

(3) 对于噪声强度大的作业（例如压裂作业），要合理安排作业时间，避免夜间作业。

(4) 尽量将发声源集中统一布置。

(5) 切合实际的提高工艺过程自动化水平，尽量减少人员与噪声的接触时间。

(6) 实行工人巡检制，减少操作工人该岗位停留时间，同时提供一定劳动保护。

(7) 定时保养设备，避免设备转动部件在无润滑条件下运转。

根据噪声预测结果并类比同类型井场界噪声监测，运营期井场场界噪声可达标排放，因此拟建工程采取的噪声污染防治措施可行。

## 6.5 固废污染防治措施

### 6.5.1 施工期固废污染防治措施

#### 6.5.1.1 钻井泥浆污染防治措施

(1) 钻井采用“泥浆不落地工艺”，泥浆循环利用，完井后剩余泥浆回收后用于后续钻井液配制。

(2) 水基岩屑经不落地系统收集处理后，液相回用，水基岩屑进罐集中收集后交岩屑处置公司处理，处理后经检测合格可综合利用。

(3) 岩屑收集罐场地需进行防渗处理，罐体与地面接触的部分均铺设防渗

膜；岩屑收集罐均采用钢质结构，与收集的岩屑不相互反应；岩屑严禁在井场暂存或长期储存，严格执行收集罐集满即清的要求。

(4) 对项目产生的钻井岩屑设台账管理，须记录固体废物的代码、名称、类别、产生量、委托处置方式及处置量、接收单位等信息。台账记录表各表单的负责人对记录信息的真实性、完整性和规范性负责。

### 6.5.1.2 其他固体废物污染防治措施

#### (1) 施工土方

本项目新建管线及杆塔施工产生的土方在施工结束后回填在管堤上和用于塔基护坡，并实施压实平整水土保持措施，不设置集中弃土场。

(2) 焊接废渣：在每个焊接作业点配备铁桶或纸箱，废弃物直接放入容器中，施工结束后集中回收处置。

(3) 废弃防渗膜：施工过程中产生的废弃沾油防渗布属于危险废物，委托具有相应危险废物处置资质的单位进行回收处置，不在项目区贮存。

(4) 机械设备废油：钻井期间使用的机械设备运行过程维护、保养、维修等工作产生的少量废油，由钻井公司委托有资质的单位处置。

#### (5) 建筑垃圾

针对施工期施工建筑垃圾应从源头上进行控制，体现在施工管理、材料选购、去向控制等方面，特别应强调以下几点：

①施工过程中合理选购材料和构件。在设计时应尽量运用标准设计，采用标准模数和预制构件，以减少建筑垃圾的产生。在选择建筑材料时，应优先选择建造时产生建筑垃圾少的环保再生建材，并且应尽量采用无包装材料和购买前应先计算好材料用量以免超量。

②加强施工管理。施工招投标阶段，在招标文件中写明投标方案中应包含对建筑垃圾的处理措施，从而迫使施工单位在施工时采取相应措施以减少建筑垃圾，所需费用最好也能纳入概算中；在施工阶段，采用机械化施工、提高施工技术和施工工艺、加强施工组织管理工作，以避免建筑材料在运输、储存、安装时的损伤和破坏，提高结构的施工精度，避免局部凿除或修补，从而减少建筑垃圾的产生。在施工现场还应对建筑垃圾分类存放，以利处理。更应严格控制工程变更，尤其是那些已经建好的工程，如果不是万不得已，最好不要再进行变更，以免增

加造价和建筑垃圾。

③施工车辆在运送弃土应使用不漏水的翻斗车，渣土不得沿途漏散、飞扬，清运车辆进出施工现场不得带泥污染路面，应严格按环卫和公安部门确定的路线行驶。

④施工垃圾不得随意丢弃，对施工垃圾分类进行综合利用和妥善处置，不得造成二次污染。

### 6.5.1.3 危险废物污染防治措施

项目钻井期产生的废弃防渗膜、机械设备废油，属于危险废物，直接拉运，委托有资质的单位拉运并进行无害化处置，不在井场内暂存。

综上，项目固体废物在得到分类收集，合理处置后，对外环境影响较小。为进一步减少施工期固废污染，采取如下措施：

①尽量提高泥浆的重复利用率，减少废弃泥浆产生量。

②加强环境管理，为防止对土壤的污染，经泥浆不落地工艺处理后的固体废物在固废存放点做好防雨、防渗、防外溢等措施。运输过程中，运输车辆均加盖篷布，以防止行驶过程中固体废物的散落；在运输的地点和终点之间，不进行中转、存放及装卸作业。

③钻井生产施工中，禁止废水、泥浆、药品及其他废物流失和乱排放，严禁机油、柴油等各种油料落地，擦洗设备和更换的废油料要集中到废油回收罐，如果发生外溢和散落则必须及时清理。

④在钻台、机房、泥浆罐、柴油机、发电房底部等容易造成环境污染的区域应铺设防渗布等防渗隔层，防止油污、泥浆污染土壤。

⑤完井后回收各种原料，清理井场上的落地泥浆、污水、油料和各种废弃物。泥浆药品、泥浆材料及废油品必须全部回收，不随意遗弃于井场。完井后做到作业现场整洁、平整、卫生，无油污，无固废，做到“工完、料净、场地清”。

## 6.5.2 运营期固废污染防治措施

正常排放工况下，固体废弃物主要为含油污泥、落地油、废弃防渗膜、废润滑油、清管废渣、废弃分子筛。

### 6.5.2.1 固体废物污染防治措施

### (1) 落地油污染防治措施

①加大监督力度，最大限度控制落地油产生。井下作业时严格执行“铺设作业，带罐上岗”的作业模式，必须带罐（车）操作，且在作业井场地面铺设防渗膜，使落地油 100%回收。回收后的落地原油拉运至牛圈湖废渣场（老站）暂存定期委托有资质单位回收处置。

②地面工程完成后，落地油基本不再产生，甚至为零。应按照清洁生产的原则，实施源头控制，对井口泄漏油、井下作业时产生的油及时回收，使之“不落地”。

③在钻井过程中及完成井后，严格执行井控技术规定和井口装置试压要求，落实好防喷、防漏技术措施。

④加强管理，对井口装置、集输管线等易发生泄漏的部位进行巡回检查，减少或避免“跑、冒、滴、漏”，以及油品泄漏事件的发生。

### (2) 含油污泥污染防治措施

①牛圈湖联合站污水处理、站内检修清罐等工艺会产生含油污泥，运营期井架及井下作业时各类机械设备需要定期保养和维护，会产生一定量的废润滑油。含油污泥和废润滑油均属于危险废物，编号为 HW08。含油污泥拉运至牛圈湖废渣场（老站）暂存，定期由有危废处置资质的单位处置。

②运输过程中应执行《危险废物收集 贮存 运输技术规范》（HJ2025-2012）和《危险废物转移管理办法》要求中有关运输的规定，含油污泥处置单位采用专用车辆到指定地点收集运输含油污泥，运输过程中不准设置中转储存点，严禁偷排、洒落、泄漏和随意倾倒等。产生单位向处置单位转移含油污泥时，交接数量必须与生态环境局批准的转移量相符。

### (3) 废润滑油

运营期产生的废润滑油单独装桶收集后直接进入牛圈湖联合站原油处理系统处置，不暂存。

### (4) 废弃防渗膜

运营期产生的废弃防渗膜不暂存，委托有资质的单位拉运处置。

### (5) 清管废渣

本工程运营期产生清管废渣收集后不暂存，直接委托持有危险废物经营许可

证的单位拉运处置。

危险废物由专用运输车辆进行运输、转移，并严格按照《危险废物转移管理办法》，通过国家危险废物信息管理系统（以下简称信息系统）填写、运行危险废物电子转移联单，并依照国家有关规定公开危险废物转移相关污染防治信息。

#### （6）废弃分子筛

采出气脱水采用分子筛吸附脱水，产生的废弃分子筛属于危险废物，每 3 年更换 1 次，集中收集至危废暂存间，定期委托有危险废物处置资质的单位回收、处置。

综上，通过采取切实可行的措施，并加强管理，本项目运营期的固体废物不会对周围环境产生影响。

### 6.5.2.2 危险废物管理要求

本次环评提出，建设单位在运营过程中应该对本项目的危险废物从收集、运输、利用、处置各环节进行全过程的监督，各环节管理严格执行《中华人民共和国固体废物污染环境防治法》《危险废物贮存污染控制标准》（GB18597-2023）、《危险废物环境管理指南 陆上石油天然气开采》《危险废物管理计划和管理台账制定技术导则》（HJ 1259-2022）、《陆上石油天然气开采含油污泥处理处置及污染控制技术规范》（SY/T7300-2016）的相关要求。具体危险废物环境管理要求如下：

（1）落实污染防治责任制度，建立健全工业危险废物产生、收集、贮存、运输、利用、处置全过程的污染防治责任制度。

（2）落实危险废物识别标志制度，按照《环境保护图形标志固体废物贮存（处置）场》（GB15562.2）等有关规定，对危险废物的容器和包装物以及收集、贮存、运输、利用、处置危险废物的设施、场所设置危险废物识别标志。

（3）落实危险废物管理计划制度，按照《危险废物产生单位管理计划制定指南》等有关要求制定危险废物管理计划，并报所在地生态环境主管部门备案。

（4）产生危险废物的单位，应当按照《危险废物管理计划和管理台账制定技术导则》（HJ 1259-2022）的分类管理要求，制定危险废物管理计划，内容应当包括减少危险废物产生量和降低危险废物危害性的措施以及危险废物贮存、利

用、处置措施；建立危险废物管理台账，如实记录危险废物的种类、产生量、流向、贮存、利用、处置等有关信息；通过国家危险废物信息管理系统向所在地生态环境主管部门备案危险废物管理计划，申报危险废物有关资料。

(5) 产生危险废物的单位应当按照实际情况填写记录有关内容，并对内容的真实性、准确性和完整性负责。

(6) 落实危险废物管理台账及申报制度，建立危险废物管理台账，如实记录有关信息，并通过国家危险废物信息管理系统向所在地生态环境主管部门申报危险废物的种类、产生量、流向、贮存、处置等有关资料。

(7) 落实危险废物经营许可证制度，禁止将危险废物提供或委托给无危险废物经营许可证的单位或者其他生产经营者从事收集、贮存、利用、处置活动。

(8) 落实危险废物转移联单制度，转移危险废物的，应当按照《危险废物转移管理办法》的有关规定填写、运行危险废物转移联单。

(9) 产生工业危险废物的单位应当落实排污许可制度；已经取得排污许可证的，执行排污许可管理制度的规定。

(10) 落实环境保护标准制度，按照国家有关规定和环境保护标准要求贮存、利用、处置危险废物，不得将其擅自倾倒处置；禁止混合收集、贮存、运输、处置性质不相容或未经安全性处置的危险废物。

(11) 危险废物收集应当按照其特性分类进行。危险废物收集和运输过程的污染控制执行《危险废物贮存污染控制标准》(GB18597-2023)《危险废物收集 贮存 运输技术规范》(HJ2025-2012)等有关规定。

危险废物的收集应根据危险废物产生的工艺特征、排放周期、危险废物特性、废物管理计划等因素制定收集计划。收集计划应包括收集任务概述、收集目标及原则、危险废物特性评估、危险废物收集量估算、收集作业范围和方法、收集设备与包装容器、安全生产与个人防护、工程防护与事故应急、进度安排与组织管理等。

危险废物运输应由持有危险废物经营许可证的单位按照其许可证的经营围组织实施，承担危险废物运输的单位应获得交通运输部门颁发的危险货物运输资质；危险废物公路运输应按照《道路危险货物运输管理规定》(交通部令[2005年]第9号)、JT617 以及 JT618 执行；运输单位承运危险废物时，应在危险废物



包装上按照 GB18597 附录 A 设置标志；危险废物公路运输时，运输车辆应按 GB13392 设置车辆标志；危险废物运输时的中转、装卸过程应遵守如下技术要求：卸载区的工作人员应熟悉废物的危险特性，并配备适当的个人防护装备，装卸剧毒废物应配备特殊的防护装备；卸载区应配备必要的消防设备和设施，并设置明显的指示标志；危险废物装卸区应设置隔离设施，液态废物卸载区应设置收集槽和缓冲罐。

(12) 落实环境影响评价制度及环境保护“三同时”制度，需要配套建设的危险废物贮存、利用和处置设施应当与主体工程同时设计、同时施工、同时投入使用。

(13) 落实环境应急预案制度，参考《危险废物经营单位编制应急预案指南》有关规定制定意外事故的防范措施和环境应急预案，并向所在地生态环境主管部门和其他负有固体废物污染环境防治监督管理职责的部门备案。

(14) 建设单位应加强危险废物规范化环境管理，按照《危险废物规范化环境管理评估指标》有关要求，提升危险废物规范化环境管理水平。

(15) 对于列入《国家危险废物名录》附录《危险废物豁免管理清单》中的废弃的含油抹布和劳保用品等危险废物，当满足《危险废物豁免管理清单》中列出的豁免条件时，在所列的豁免环节可不按危险废物管理。

(16) 危险废物的种类、产生量、流向、贮存、利用、处置等有关资料的申报周期应根据产生危险废物的单位的管理类别确定。

(17) 产生危险废物的单位应建立危险废物管理台账，落实危险废物管理台账记录的责任人，明确工作职责，并对危险废物管理台账的真实性、准确性和完整性负法律责任。

(18) 危险废物收集、贮存、运输单位应建立规范的管理和技术人员培训制度，定期对管理和技术人员进行培训。培训内容至少应包括危险废物鉴别要求、危险废物经营许可证管理、危险废物转移联单管理、危险废物包装和标识、危险废物运输要求、危险废物事故应急方法等。

## 6.6 土壤污染防治措施

### 6.6.1 施工期土壤污染防治措施

(1) 严格控制施工期临时占地面积，按设计及规划的施工范围进行施工作业

业，减少土壤扰动；

(2) 施工机械及运输车辆应按规定的道路行驶，减少对土壤的碾压，减少碾压造成的土壤紧实度增加及养分流失；

(3) 施工产生的建筑垃圾不得随意抛洒，应集中收集并及时清运，防止污染物进入土壤环境造成污染；

(4) 项目区处于风蚀区，应严格采取各项水土流失防治措施，施工完毕后通过对临时占地采取土地平整和防沙治沙措施，地表基本可免受水土流失。

## 6.6.2 运营期土壤污染防治措施

结合本项目特点与调查评价范围内的土壤环境质量现状，在分析土壤污染途径的基础上，根据环境影响预测与评价结果，按照“源头控制、过程防控、跟踪监测、应急响应”相结合的原则，提出合理、可行、操作性强的土壤环境影响防控措施。

### 6.6.2.1 源头控制措施

从生产过程入手，在工艺、设备、集输管道等方面尽可能地采取泄漏控制措施，从源头最大限度降低采出液和井下作业废水泄漏的可能性和泄漏量，使项目区污染物对土壤的影响降至最低，一旦出现泄漏等即可由区域内的各种配套措施进行收集、处置。

(1) 定期检查井场、计量撬、集输管线，是否有采出液泄漏的现象发生。

(2) 本工程选用耐腐蚀性能好、抗老化性能、耐热性能好、抗冻性能好、耐磨性能好的管材作为集输管线，可有效的防止管线腐蚀穿孔，防止管线环境风险事故的发生。

(3) 对管道定期检修，将事故发生的概率降至最低，可有效保护土壤和地下水环境不受污染。

(4) 由于发生管线泄漏时管线的压力变化明显比较容易发现，可及时采取必要的处理措施，使造成的污染控制在局部环境。

(5) 如果发生井下作业废水渗漏、集输管道的采出液渗漏，建设单位应立即采取切断措施并及时组织专门力量进行污染物的清除工作，在最短的时间内清除地面及地下的石油类物质，委托具有相应 HW08 危废处理资质单位对污染土壤进行转运处置，因而，石油类污染物进入土壤和地下潜水的可能性较小。

### 6.6.2.2 过程控制措施

根据本项目特点，从垂直入渗途径，采取过程阻断、污染物削减和分区防控措施保护土壤环境。

### 6.6.2.3 跟踪监测

根据《环境影响评价技术导则 土壤环境（试行）》（HJ 964-2018）和《环境影响评价技术导则 陆地石油天然气开发建设项目》（HJ349-2023）的跟踪监测要求，制定跟踪监测计划，发生事故泄漏时对井场、管线可能影响区域跟踪监测，每 5 年监测 1 次。

本项目通过采用严格的管理措施，在工艺、设备、集输管道等方面采取源头控制措施，并从垂直入渗途径采取过程阻断、污染物削减和分区防控措施，来尽可能降低项目运营对土壤环境的影响，措施可行。

## 6.7 生态环境保护措施

对油气田区域内的临时占地和永久占地合理规划；严格控制施工作业带宽度，减少临时占地面积；在工程施工过程中和施工结束后，及时对施工场地进行平整，以便后期自然恢复；工程结束后，做好施工场地的恢复工作。

### 6.7.1 施工期生态环境保护措施

#### 6.7.1.1 井场、站场工程生态保护措施要求

（1）井场、站场建设前，选址阶段应对施工场地周边进行现场调查，避开植被长势良好、茂密的区域，选择裸地或植被稀疏的区域进行井场和站场的建设。

（2）对井场的临时性占地合理规划，严格控制占地面积，尽量选择在植被稀少或荒漠的区域布点。采取少占地、少破坏植被的原则，缩小施工范围。严格控制施工区域，将临时占地面积控制在最低。

（3）钻井废弃物 100%回收，减少对周围土壤、植被的影响。

（4）施工结束后，做到井场整洁、无杂物，施工单位应负责及时清理现场，使之尽快恢复原状，将施工期对生态环境的影响降到最低。对于地面工程建设临时扰动的地表要及时进行植被恢复工作，恢复原有生态环境，同时结合灌水，经常保持土壤表层湿度，使植物尽快繁殖定居，形成植物群落，促进其按正常演替规律进行发展，形成永久性的植被，以加速生态环境重建。减少地表裸露面积，

防止水土流失。迅速恢复被破坏的地表形态，填埋废土坑、平整作业现场、改善植被更新生长条件，防止局部土地退化。严禁施工人员采摘植被和猎捕野生动物，禁止侵扰野生动物栖息地。施工结束后，凡受到施工车辆、机械破坏的地方都要及时调整，使之尽快恢复原貌。对于拟永久使用的伴行道以及各平台等，建设完成后，应因地制宜地进行地表原始景观恢复。加强管理工作，严禁车辆和人员践踏、碾压，车辆要严格行驶在已建的道路上。

#### 6.7.1.2 管线工程生态保护措施要求

(1) 对油气田区域内的临时性占地（管线埋设）合理规划，严格控制临时占地面积，在选线阶段避开植被长势良好、茂密的区域。

(2) 管道施工作业带应严格控制在规定范围以内，不应随意扩大，集输管线、注气管线施工作业带宽度控制在 10m，开挖的土方堆放在施工作业带范围内，不单独设置临时堆土场，架空线路临时施工作业带宽度控制在 4m，当遇到植被密集区域，可将机械施工改为人工施工，减少施工作业宽度，降低对区域植被的影响。

(3) 管沟、塔基开挖，尽可能做到土壤的分层堆放，分类回填，特别是表层土壤应分层堆放，在施工完毕后回铺于地表，减轻对土壤的破坏，以利于植被的恢复和生长。严格控制工程施工临时占地，根据管径的大小尽可能少占地。

(4) 根据地形条件，尽量按地形走向、起伏施工，减少挖填作业量。

(5) 管线敷设力求线路顺直，缩短线路长度。在满足有关安全规范的基础上，减少扰动土地。

(6) 对管沟回填后多余的土严禁大量集中弃置，应均匀分散在管线中心两侧，并使管沟与周围自然地表形成平滑过渡，不得形成汇水区域，防止水土流失。管线所经地段的原始地表存在局部凹地时，若有积水的可能，需采用管沟多余土或借土填高以防地表水汇集。对敷设在较平坦地段的管道，应在地貌恢复后使管沟与附近地表自然过渡，回填土与周围地表坡向保持一致，严禁在管沟两侧有积水环境存在。

(7) 施工中要做到分段施工，随挖、随运、随铺、随压，不留疏松地面，提高施工效率，尽可能缩短施工工期。

#### 6.7.1.3 道路工程生态保护措施

(1) 无道路区域作业车辆“一”字型行驶

道路施工时，划定施工活动范围，严格控制和管理车辆及重型机械的运行范围，所有车辆沿原有道路行驶，不得并行开辟新路，以减少风蚀沙化活动的范围。

(2) 道路选线过程中应尽量利用原有道路，新建井场道路选线尽量沿管线敷设走向铺设，避让植被密集区域。

(3) 严禁在道路两侧取弃土。

(4) 计量撬、注入间路面结构为水泥混凝土路面，采用商品混凝土和成品预制材料。

#### 6.7.1.4 杆塔基建设工程生态保护措施

(1) 施工时应在工期安排上合理有序，先设置围栏措施，后进行工程建设，尽量减少对地表和植被的破坏，除施工必须不得不铲除或碾压植被外，不允许以其他任何理由铲除植被，以减少对生态环境的破坏。

(2) 杆塔基开挖时要将表层熟土分装在编织袋内，堆放在临时堆土场的周围，用于施工结束后基坑回填，临时堆土采取四周拦挡、上铺下盖的措施，回填后及时整平。施工中要严格控制临时占地，减少破坏原地貌、植被的面积。

(2) 基坑开挖尽量保持坑壁成型完好，并做好临时堆土的挡护及苫盖，基础坑开挖好后应尽快浇筑混凝土。

(3) 严格控制施工范围，应尽量控制作业面，施工后期对临时占地进行恢复，宜林宜草地段采取土地整治种草恢复植被。

(4) 在塔基基础及杆塔等施工完毕后，应按设计要求立即对塔基基础周边开挖部分进行覆土，并进行平整夯实，以减少水土流失；对施工扰动区地表进行平整，必要时进行喷水增湿，以便自然植被的生长恢复。

#### 6.7.1.5 对荒漠植物保护措施要求

经调查，项目区域地表主要为荒漠植被，整个区域植被覆盖度在 10%，视地貌部位变化而异。

对于荒漠植物的生态保护要求如下：

①避让：设计选线过程中，避开植被较丰富的区域，避免破坏荒漠植物，项目井场、计量撬、注入间、先导试验站、管线、道路及供配电杆塔尽量避让植被，

管线敷设尽量取直，考虑管线距离最短。根据管径大小确定施工作业带宽度，严格控制占地，对破坏的区域开采结束后进行恢复。

②减缓：严格遵守油气田环境保护规章制度，严格划定车辆行驶路线，运输车辆应结合植被的分布情况，在限定的路线范围内行驶，禁止乱碾乱轧；严格规定各类工作人员的活动范围，使之限于在各工区范围内活动。各固体废物均得到妥善处置，现场禁止遗留任何固体废物，占地清理平整，尽量利用管线等施工时产生的表层弃土对临时占地进行恢复覆盖，覆盖厚度根据植被恢复类型和场地用途决定。

③补偿：本项目施工前，应向当地相关主管部门办理征地手续，按照相关法律法规进行补偿，由土地管理部门许可后方可开工建设。工程结束后，建设单位还应承担恢复生态的责任。

④恢复与重建：施工结束后，及时对施工场地进行平整，以便后期植被自然恢复；尽量利用施工时产生的表层土对临时占地进行覆盖，覆盖厚度根据植被恢复类型和场地用途决定；采用自然恢复的方式对区域植被进行恢复，施工为分段施工，建议“边施工、边修复”。恢复后的植被覆盖率不应低于区域范围内同类型土地植被覆盖率，植被类型应与原有类型相似，并与周边自然景观协调，不得使用外来有害物种进行占地范围内的植被恢复。

⑤强化风险意识：确保各环保设施正常运行，污水进罐、落地油回收、固体废物收集，避免各种污染物对土壤环境的影响从而进一步影响其上部生长的沙生植被。加强对施工人员和职工的教育，强化保护野生植物的观念，不得随意踩踏野生植物。制定切实可行的风险防范与应急预案，最大限度降低风险概率，避免可能发生的油品泄漏事故对荒漠野生植物生存环境造成威胁。

#### 6.7.1.6 野生动物的生态环保措施要求

经调查，项目评价区域气候极端干燥，为酷热干旱区，经调查，项目评价区域气候极端干燥，为酷热干旱区，野生动物的栖息生境极为单一。

对于野生动物的生态保护要求如下：

(1) 设计选线过程中，尽量避开植被较丰富的区域，最大限度避免破坏野生动物的活动场所和生存环境。

(2) 为了更好的保护野生动物，建设单位在项目实施过程中要严格规定工

作人员的活动范围，使之限于在施工作业带范围内活动，尽量不侵扰野生动物的栖息地。

(3) 对施工人员开展保护野生动物宣传教育工作，强化保护野生动物的观念，禁止施工人员随意惊吓、捕猎、宰杀野生动物。

(4) 加强管理，确保各生产设施的正常运行，避免强噪声环境的出现，避免对野生动物的惊扰。

(5) 建议施工单位在项目区张贴野生保护动植物宣传画及材料，禁止施工人员随意猎捕野生动物；施工活动中发现国家、自治区重点保护动物活动踪迹要给予高度关注，保护其正常活动不受人为影响，一旦发现重点保护动物受伤或行为异常要及时向当地林业主管部门汇报，并采取及时有效的救助措施。管线管沟采取边开挖、边回填措施，在可能有野生动物活动的区域设置人员巡逻。

#### 6.7.1.7 开展生态环境监理

建议委托专职人员承担生态监理。采用巡检监理的方式。监理的重点时段是管线施工期和钻井期。

监理的重点内容是：表土分层堆放，管道施工结束后的植被恢复，野生动物保护，以及材料堆放、施工方式等环境保护内容。

生态监理要求应落实在管线、井工程等项目承包招标书中。

#### 6.7.1.8 其他生态保护措施要求

(1) 在工程管理和施工人员进场前进行环境教育及相关培训。

(2) 严禁施工人员进行非油气生产的其他活动，如：严禁在施工场地外砍伐植被，严禁捕杀任何野生动物；并在钻井区设置“保护野生动植物”等警示牌，通过宣传和严格的检查管理措施，达到保护生态环境的目的。

(3) 施工期避开大风天气作业，避免风蚀引起的水土流失。所有挖方均进行回填，不产生弃土。

(4) 施工结束后，恢复地表原状，将施工迹地平整压实，做到“工完、料净、场地清”，以利于植被的自然恢复。

(5) 根据《新疆维吾尔自治区煤炭石油天然气开发环境保护条例》对生态保护要求如下：

①生态防护：石油、天然气开发单位应当定期对油气输送管线和油气储存设

施进行巡查、检测、防护，防止油气管线或者油气储存设施断裂、穿孔，发生渗透、溢流、泄漏，造成环境污染；

②生态恢复及补偿：工程结束后，建设单位应承担恢复生态的责任。石油、天然气开发单位应当制定生态保护和恢复治理方案，并予以实施。项目用地扰动区域须保护区域生态系统，并根据扰动区域土质情况因地制宜进行修复，减小项目实施对区域生态环境功能的不利影响。生态保护和恢复治理方案内容应当向社会公布，接受社会监督。石油、天然气开发环境保护工作，实行全面规划、保护优先、预防为主、污染防治与生态保护相结合的方针，坚持谁开发谁保护，谁受益谁补偿，谁破坏谁恢复，谁污染谁治理的原则。

## 6.7.2 运营期生态环境保护措施

本项目严格遵守国家和地方有关野生动植物保护和水土保持等法律法规。主要采取以下生态保护措施，这些措施对于减少植被破坏，减缓水土流失，抵制沙漠化发展起到了一定的积极作用。

### 6.7.2.1 井场、站场等永久占地工程生态保护措施要求

永久占地地面硬化：由于油气田开发区域内自然条件的限制，植被的自然恢复极其困难，因而对于地面工程永久占地要进行地面硬化处理，以减少风蚀量；对油气田区及油气田道路、集输管线上方、电力设施底部地面上面实施砾石覆盖措施，减少风蚀量。

### 6.7.2.2 其它生态保护措施要求

(1) 加强环境保护宣传工作，增强环保意识，特别是注意对野生动物的保护。

(2) 在道路边、油气田区，设置“保护生态环境、保护野生动植物”等警示牌，并从管理上对作业人员加强宣传教育，切实增强保护生态环境的意识。

(3) 在管线上方设置标志，以防附近的各类施工活动对管线的破坏；定时巡查井场、管线等，及时清理落地油，降低土壤污染。

(4) 加强对管线、设备的管理和检查，及时发现问题，及时解决，防止泄漏事故的发生；对泄漏的落地油应及时清理，彻底回收，防止污染扩大蔓延。

通过上述处理方法，油气田运营期产生的污染物不会对环境造成危害。



### 6.7.3 退役期生态环境保护措施

随着油气田开采的不断进行，其储量逐渐下降，最终进入退役期。当油井开发接近尾声时，各种机械设备将停止使用，进驻其中的开发工作人员将陆续撤离，由此带来的大气污染物、生产废水、生活污水、噪声及固体废物等对环境的影响将会消失。

根据《矿山生态环境保护与恢复治理技术规范（试行）》（HJ651-2013）的相关要求，采取有效预防和保护措施，避免或减轻矿产资源开发活动造成的生态破坏和环境污染。坚持“预防为主、防治结合、过程控制”的原则，将生态环境保护与恢复治理贯穿开采的全过程。

退役期的环境影响以生态环境的恢复为主，同时封井和井场清理也会产生少量扬尘和建筑垃圾，会对周围的环境造成一定影响。

退役期生态环境保护措施如下：

#### （1）扬沙污染防治措施

油气田停采后将进行一系列清理工作，包括地面设施拆除、地下截去至少 1m 的井筒并用水泥灌注封井、井场清理等，在这期间，将会引起扬尘。在闭井施工操作中应注意采取降尘措施，文明施工，防止水泥等的洒落与飘散，同时在清理井场时防止产生飞灰、扬尘的产生，尽可能降低对周边大气环境的影响。

#### （2）固体废物污染防治措施

井场清理等工作还会产生部分废弃管线、废弃建筑残渣等固体废物，对这些废弃管线、垃圾等进行集中清理收集，管线外运经清洗后可回收再利用；废弃建筑垃圾由施工单位运至指定位置进行处理。运输过程中，运输车辆均加盖篷布，以防止行驶过程中固体废物的散落。固体废物的妥善处理，可以有效控制对区域环境的影响。

#### （3）及时清理作业现场，做到“工完、料净、场地清”。

（4）确保对各类废弃井采取的固井、封井措施有效可行，防止其发生油水层窜层，污染地下水和土壤。

#### （5）井场地表恢复

临时占地范围具备植被恢复条件的，应将永久性占地范围内的水泥平台或沙砾石铺垫清理，随后根据周边区域的自然现状对其进行恢复，使井场恢复到相对

自然的一种状态。临时占地范围不具备植被恢复条件的,建议保留井口水泥底座,以防止沙化,起到防沙固沙作用。

油气田设施退役后,人员撤离,区域内没有了人为的扰动,井场范围内的自然植被会逐渐得以恢复,有助于区域生态环境的改善。

#### (6) 加强环保宣传

通过宣传教育的形式,使施工工作人员对于在项目区域生长的植被有基本的认识与了解。在退役期施工过程中,如遇到植被应进行避让。加强对《中华人民共和国野生植物保护条例》的普及、教育工作,强化保护野生动植物的观念。

通过采取以上生态保护措施,对于减少植被破坏、减缓水土流失、抵制荒漠化发展起到了一定的积极作用,可有效保护脆弱的荒漠生态环境。

## 6.8 温室气体管控措施

油气行业是关系国计民生的基础性、战略性产业,是国民经济的压舱石和驱动器,能够发挥保障国家能源安全和产业链平稳运行的关键作用。随着我国设定“双碳目标”、生态文明建设进入减污降碳新阶段。油气行业全价值链从开采、运输、储存到终端应用都会产生大量碳排放,全链温室气体排放量达到全球总量的40%以上,其中生产阶段的排放占20%,使用阶段的排放占80%。要实现碳中和目标,油气行业势必成为减排主体。

#### (1) 绿色低碳发展要求

在新的历史背景下,油气行业绿色低碳发展应包括绿色产品和服务、绿色生产和工艺、绿色文化和责任三个维度。

①绿色产品和服务是指优先发展与油气业务相关性强、协同性好的新领域,特别是发挥天然气在能源结构低碳化转型中的重要接替作用,与氢能、太阳能、风能、地热能、生物质能等新能源形成互补,做好社会低碳转型的推动者。同时,发展节能环保、CCUS等新业务,打造绿色供应链,提升绿色低碳产品产业服务水平。

②绿色生产和工艺是指推动节能减排、生态保护和清洁生产,促进从粗放型生产经营向集约高效型转变,统筹温室气体和污染物的协同控制。扩大生产用能清洁替代规模,加大能源资源的节约利用力度,稳步推进绿色制造体系建设,加强生态环境风险控制,激励企业先行先试零碳排放生产转型,持续提升绿色低碳

绩效指标。

③绿色文化和责任是指将绿色低碳发展作为企业文化建设的重要内容，构建完善的绿色低碳组织架构和决策考核机制、系统科学的风险评估体系、完整高效的监测核查系统，扩大国际合作，提升绿色低碳治理能力。加强绿色环保公益行动，建立企业绿色和谐沟通交流渠道，主动公开企业绿色低碳发展信息。

### (2) 碳减排路径分析

根据麦肯锡分析，油气行业的温室气体排放主要包括二氧化碳与甲烷两类，二氧化碳排放主要由供热与供能需求产生，如使用天然气作为燃料供热及产生蒸汽、自备电厂发电等带来的尾气排放等。以 20 年为尺度，甲烷的增温潜势约为二氧化碳的 86 倍，是需要优先控制的一类温室气体。在油气产业链贡献的 15% 温室气体减排量当中，超过 60% 来自甲烷减排，剩下 40% 来自二氧化碳减排；其中上游采油减排占比约 10%，下游炼油减排占比约 30%。



图 6.8-1 碳排放路径示意图

#### ①减少甲烷逸散

油气行业现有技术可以解决 70% 的甲烷逃逸，但因为监管法律有待完善、高投资回报率要求以及对常规采油操作的打扰，甲烷减排技术尚未大规模应用。现有可供选择的技术主要包括：

1) 更换高排放器件：通过更换高排放泵、压缩机密封件、压缩机密封杆、仪表空气系统和电动机等控制甲烷高排放环节，可贡献甲烷总减排量的 30%。替换设备质量的不稳定性可能会导致减排量出现一定程度的偏差。

2) 安装排放控制装置：通过安装蒸汽回收装置、排污捕获单元、柱塞、火炬燃烧等对甲烷排放环节加以控制，从而减少甲烷排放，占甲烷总减排量的 7%。然而排放控制设备（尤其是汽油油气回收系统）质量的不可靠，以及在安装、使用新排放控制设备方面的经验不足会影响总减排量。此外，火炬燃烧是通过燃烧将甲烷转化成二氧化碳，一定程度上还产生了温室气体。

3) 其他新兴技术：如数字传感器、预测分析、应用卫星以及无人机检测泄漏、压缩及液化甲烷气副产物的微技术、减少甲烷的催化剂等，占甲烷总减排量的 4%。这些新技术需要较高的安装成本和人力资本。

#### ②本身供暖用电的节能

超过 90%的陆上油田已通过电网来为采油设备供电，采油操作本身只在供暖部分排放少量二氧化碳。

重点是通过改进设备和流程的设计，并购买节能设备等来提高能效。

对油田生产和生活用能开展清洁替代工作，主要以联合站为中心的生产油区为单元，用太阳能、风能、余热等清洁能源资源对油田用热、用电进行合理性替代。

## 6.9 生态恢复方案

### 6.9.1 生态环境保护与恢复治理的一般要求

根据《矿山生态环境保护与恢复治理技术规范（试行）》（HJ651-2013）的相关要求，本项目生态环境保护与恢复治理方案需遵循以下要求：

(1) 禁止在依法划定的自然保护区、风景名胜区、森林公园、饮用水水源保护区、文物古迹所在地、地质遗迹保护区、基本农田保护区等重要生态保护地以及其他法律法规规定的禁采区域内开采。禁止在重要道路、航道两侧及重要生态环境敏感目标可视范围内进行对景观破坏明显的露天开采。

(2) 油气藏开发活动应符合国家和区域主体功能区规划、生态功能区划、生态环境保护规划的要求，采取有效预防和保护措施，避免或减轻矿产资源开发活动造成的生态破坏和环境污染。

(3) 坚持“预防为主、防治结合、过程控制”的原则，将生态环境保护与恢复治理贯穿开采的全过程。

## 6.9.2 生态环境分区恢复治理

### 6.9.2.1 井场生态恢复治理

#### (1) 井场生态恢复治理范围

本项目部署 124 口井（15 口新钻井，109 口老井）。所有施工范围需进行生态环境恢复治理。

#### (2) 生态环境恢复治理措施

##### ①永久占地治理措施

施工结束初期，对井场等永久占地范围内的地表进行硬化，以减少风蚀量。

##### ②临时占地治理措施

工程施工结束后，应对井场等施工共计 922500m<sup>2</sup> 的临时占地内的土地进行平整，实施砾石覆盖等措施。

##### 1) 施工前治理措施

钻井开始前应先对井场占地范围内进行平整，尽可能做到土壤的分层堆放，分类回填，特别是表层土壤应分层堆放，单独收集暂存。

施工产生的弃土集中专门堆放。将弃土装入编织袋堆放在外侧，形成拦挡。

##### 2) 钻井结束后治理措施

①施工结束初期，对井场等永久占地范围内的地表实施水泥硬化或砾石覆盖等措施，以减少风蚀量。施工期临时占地和退役期设施拆除后占地内的植被进行恢复。

②工程施工结束后，应对施工临时占地内的土地进行平整，恢复原有地貌。充分利用前期已收集的弃土覆盖于井场表层，覆盖厚度根据植被类型和场地用途确定。对于恢复状态不好且易发生沙化的地段，根据实际情况对地表进行人工固沙处理，减缓水土流失，对抵制沙漠化发展将起到一定的积极作用。

③退役期实施封井措施，防止油水窜层。

对井场地表进行砾石压盖，防止由于地表扰动造成的水土流失。工程施工结束后临时占地采取自然恢复的方式对区域植被进行恢复，临时占地内植被在未来 3-5 年时间内通过自然降水及温度等因素得以恢复。

典型生态保护措施平面示意图 6.9-1 井场砾石压盖措施典型设计图。

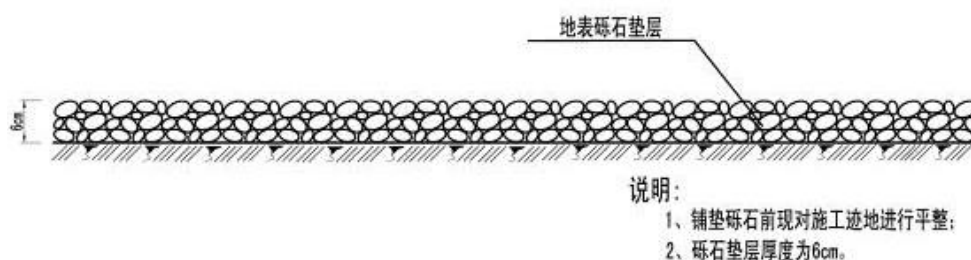


图 6.9-1 井场砾石压盖措施典型设计图

### 6.9.2.2 站场生态恢复治理

本项目新建 6 座计量撬、6 座注入间、对先导试验站进行扩建，工程施工结束后，应对井场等施工共计 922500m<sup>2</sup> 的临时占地内的土地进行平整，实施砾石覆盖等措施。

### 6.9.2.3 管线生态恢复治理

#### (1) 管线生态恢复治理范围

本项目需新建各类集输管线、注气管线，共计临时占地 846000m<sup>2</sup>，该范围内需进行生态环境恢复治理。

#### (2) 生态环境恢复治理措施

##### ①工程保护措施

集输管道、注气管道施工作业带宽度控制在 10m 范围内，施工过程中注意保护土壤成分和结构。在施工结束后，分层回填管沟，覆土压实，管沟回填后多余土方应作为管廊覆土，不得随意丢弃。施工结束后应对临时占地内地貌进行恢复，尽可能保持植物原有的生存环境，以利于植被恢复。

##### ②植被恢复措施

工程施工结束后采用自然恢复的方式进行恢复区域植被，临时占地内植被在未来 3-5 年时间内通过自然降水及温度等因素得以恢复。对于恢复状态不好且易发生沙化的地段，根据实际情况对地表进行人工固沙处理。

### 6.9.2.4 道路生态恢复治理

#### (1) 道路生态恢复治理范围

本项目共修建道路 1.3km，临时占地 2600m<sup>2</sup>，该范围内需进行生态环境恢复治理。

## (2) 生态环境恢复治理措施

①开挖路基及取弃土工程均应根据道路施工进度有计划地进行表土剥离并保存，必要时应设置截排水沟、挡土墙等相应保护措施。

工程结束后，取弃土应及时回填、平整、压实，并利用堆存的表土对 2600m<sup>2</sup> 临时占地进行植被和景观恢复，与原有地貌和景观协调。

### ②植被恢复措施

工程施工结束后应采用能适应项目区自然条件的种类进行恢复，如梭梭等原生草本植物进行植被恢复。

## (3) 植被恢复要求

植被覆盖率不应低于区域范围内同类型土地植被覆盖率，植被类型应与原有类型相似、并与周边自然景观协调。不得使用外来有害物种进行植被恢复。

### 6.9.2.5 植被恢复方案

项目位于荒漠地区，占地类型为采矿用地、裸地，植被为梭梭荒漠，本项目应在施工期结束后，对临时占地范围内的植被进行恢复，植被类型应根据原有占地类型内的植被进行恢复，并与周边自然景观协调。

### 6.9.2.6 闭井期生态保护恢复与重建措施

油气田闭井期，根据立地条件和宜林则林、宜草则草、宜农则农的原则，对生态环境进行恢复和重建，评价建议分区采取生态恢复与重建措施。

#### (1) 井场生态恢复与重建措施

①闭井期油井退役或报废后，应当在 6 个月内将打开的油气层和井口封闭；井场应拆除采油设备、封好井口、拆除井场围墙，挖松固化地面，并对井场土地进行平整、覆土、植被恢复。

②在采油设备拆除过程中产生的落地油，应统一运往指定地点处置，防止污染周围土壤环境。

③保留各类绿化、防洪工程、生态保护设施，使油气田开发区生态环境功能不变，生态环境质量不低于现状。

④关闭油井应封堵油层、封闭井口，并同步实施井场复垦工程措施。

#### (2) 站场生态恢复与重建措施

①闭井期站场应当在退役后 12 个月内予以拆除，同时挖松固化地面，并对

站场土地进行平整、覆土、植被恢复，18 个月内达到土地使用功能。

②与水土保持工程措施相结合，防止引发大量水土流失。

综上所述，项目闭井期在采取生态恢复与重建措施后，可有效地将生态环境的影响降到最低程度。

### 6.9.3 生态环境恢复进度安排

生态环境恢复计划将贯穿油气田开采及生产的全过程，从钻井至地面设施建设、运营期及退役期。

## 6.10 水土保持方案

井场、站场、道路、管线等施工扰动，将使井场、场站及周围的土壤结构遭到破坏，降低水土保持功能，加剧水土流失。不但造成弃土弃渣的直接水土流失加剧，还可能将加剧地表直接破坏区的水土流失，对区域的水土流失有加剧的趋势。

本环评将从开发建设过程中扰动地表地貌、破坏植被等不利水土保持的因素制定合理可行的水土保持措施，防止砾幕层破坏造成的土壤沙化，尤其是防止在风力作用下形成的风沙流对邻近区域造成危害。项目建设过程中应严格按照水土保持措施执行，防止区域水土流失的加剧。

### 6.10.1 指导原则

(1) 严格遵循《中华人民共和国水土保持法》《中华人民共和国水土保持法实施条例》《新疆维吾尔自治区实施〈中华人民共和国水土保持法〉办法》等有关规定，贯彻执行“预防为主，全面规划，综合防治，因地制宜，加强管理，注重效益”水土保持方针，尽量减少施工过程中造成的人为水土流失。

(2) 根据“因地制宜，因害设防、重点治理与一般防治兼顾”的原则，采取各项水土保持措施，做到工程措施、植物措施相结合，治理与开发利用相结合，形成项目建设水土保持的综合治理体系，保证项目在施工和运营期间的安全，控制和减少水土流失，使项目沿线生态环境得到保护、恢复和改善。

(3) 坚持“谁开发谁保护，谁造成水土流失谁治理”的原则，合理界定本项目水土流失防治的责任范围。

(4) 各项治理措施要符合有关技术规范要求，采取工程措施与植物措施相



结合，永久措施与临时措施相结合的原则，对项目造成的水土流失采取适当的防治措施体系进行治理，治理时坚持“三同时”原则。水土保持工作以控制水土流失、改善生态环境、恢复植被为重点。在不影响水土保持效能的前提下尽量减少资金的投入，要做到经济上合理，技术上可行，实施后有明显的生态和环境效益。

### 6.10.2 防治目标和范围

根据《新疆维吾尔自治区级水土流失两区复核划分成果的通知》（新水水保〔2019〕4号），项目区属于新疆维吾尔自治区天山北坡诸小河流域重点治理区。

总体防治目标是：预防和治理水土流失防治责任范围内的水土流失，减少和控制新增水土流失危害，维持工程施工、运营安全及项目区生态环境的良性循环。为此，在自然环境调查的基础上，根据工程实际设计合理可行的水土保持工程，达到恢复植被，减少水土流失，改善生态环境的目的，同时也为主体工程安全运行提供环境保障。

### 6.10.3 水土流失防治责任范围

结合《生产建设项目水土保持技术标准》（GB50433-2018）中的有关规定，根据工程特点和总体布局，确定本项目水土流失防治责任范围包括工程建设区和直接影响区。防治责任范围主体属于哈密市管辖。

**项目建设区：**指开发建设单位工程建设征用、占用、租用及管辖等的土地范围，是建设项目直接造成的损坏和扰动的区域。其中用地范围包括井场、站场、管线区。

**直接影响区：**项目建设区以外因开发建设活动而造成的水土流失及其直接危害的范围，包括施工过程中可能造成践踏、碾压的周边地带，以及因工程建设改变原地貌汇流路径，对周边地区带来潜在水土流失危害的区域。

### 6.10.4 水土保持措施

根据水土流失防治分区，在分析评价主体工程中具有水土保持功能措施的基础上，针对项目建设施工活动引发水土流失的特点和危害程度，将水土保持工程措施和植物措施有机结合在一起，合理确定水土保持措施的总体布局。对主体工程具有水土保持功能工程，纳入到方案的水土保持措施体系当中，使之与方案新增水土保持措施一起，形成一个完整、严密、科学的水土流失防治措施体系。

### (1) 井场、站场区

①为保护土地资源，在施工前，对井场所处位置进行表土剥离，剥离的表土作为后期生态恢复；在井场周边修筑地边埂；钻井作业结束后，将井场进行平整，并覆土压实覆盖一层砾石（6cm），防止风蚀现象发生。

②植物措施：项目井口及井场、及集输管线在选址选线阶段尽量选择在植被稀少或荒漠的区域布点，本项目不占用国家及自治区保护植物。严格控制作业面积，采取少占地、少破坏植被的原则，缩小施工范围；工程施工结束后采取自然恢复的方式对区域植被进行恢复。

### (2) 管线区

本项目水土流失主要发生在施工期，本次环评建议对此采用工程措施。在工程措施中，要限制施工作业扰动范围，开挖出的土按表层及深层分开堆放。下管后深层土填入下层，表层土覆于上层，然后洒水“封育”。

由于管线敷设地面还形成一条高于地面的土埂，因此若供排水与地表天然排水方向垂直，则要分段设排水沟。对管线敷设过程中产生的临时土方，采用防尘布（或网）进行苫盖。

### (3) 道路区

新建道路选线尽量选已有便道或简单道路，若无此条件，对天然植被生长良好的地段采用避让方案，迂回绕道。施工期要完善开辟的临时便道，要严格控制占地面积，指定施工期车辆行驶路线，严禁道外行驶。

### (4) 植物措施草树种优选及质量要求

本着“因地制宜、适地适树适草”的原则，根据项目自身特点和所处地区的气候特点，选择耐寒、耐旱、抗盐碱沙生植物种作为场内恢复绿化和造林的骨干植物种，如当地适生的优势免灌植物梭梭。当地有灌溉条件的地方可人工种植的乔木选择适于当地生长的广布种。

### (5) 编制防洪规划和水土保持规划的要求

建议建设单位必须在项目前期按照《生产建设项目水土保持技术标准》（GB50433-2018）的要求，编制符合要求的水土保持方案，以便有效防止水土流失。

### (6) 水土保持管理措施

①项目选线和拟采用的技术标准，应该充分考虑水土流失因素，施工期间严格划定施工活动范围，严格控制和管理运输车辆及重型机械的运行范围，不另辟施工便道，不得离开运输道路及随意驾驶。由专人监督负责，以防破坏土壤。

②严禁在大风、大雨天气下施工，特别是深挖和回填等作业。

③在管线沿线的植被良好地段，对自然生态环境和自然植被采取封禁，绝对禁止人进入打柴和放牧，并设立警示牌，以提醒施工作业人员。

④建设项目主管部门应该积极主动，加强水土保持管理，对施工人员进行培训和教育，自觉保持水土。

⑤对施工迹地恢复平整，以减少区域水土流失量的增加。

⑥加强施工期管理，加速建设进度，减少施工期水土流失的产生；同时在施工期间，应提前制定严密的交通管理措施。

## 6.11 防沙治沙方案

根据《国家林业局关于做好沙区开发建设项目环评中防沙治沙内容评价工作的意见》（林沙发〔2013〕136号）：沙区开发建设项目是指在沙漠、戈壁、沙地、沙化土地和潜在沙化土地上实施的开发建设项目，主要包括在沙区范围内开发的工业、农业、畜牧业、能源、水利、交通、城市建设、旅游、自然资源等建设项目。按照《防沙治沙法》的规定，“沙区开发建设项目都应当包括具有防沙治沙内容的环境影响评价”。

### 6.11.1 防治目标

《关于加强沙区建设项目环境影响评价工作的通知》（新环环评发〔2020〕138号）中明确开展沙区开发建设项目环评中防沙治沙内容评价工作的主要目的，是对开发建设项目实施后可能造成对生态的影响和土地沙化趋势变化进行综合分析、预测和评估，提出预防或者减轻不良影响的对策和措施，为沙区开发建设项目的立项决策提供生态承载能力等方面的科学依据。

本项目区块开发涉及的区域为梭梭荒漠、无植被区。总体防治目标为：维持生态环境现状，预防遏制新的沙化形成。根据工程实际设计合理可行的防沙治沙工程，遏制沙化，改善生态环境的目的，同时也为主体工程安全运行提供环境保障。

### 6.11.2 防沙治沙措施

(1) 大力宣传《防沙治沙法》，使施工人员知法、懂法、守法，自觉保护林草植被，自觉履行防治义务。禁止在沙化土地上砍挖灌木、药材及其他固沙植物。

(2) 施工结束后对占地进行平整，清运现场遗留的污染物，按照正式征地文件的规定对占地进行经济补偿。

(3) 严格控制施工活动范围，严禁乱碾乱轧，避免对项目占地范围外的区域造成扰动。

(4) 对采油井场进行砾石铺垫、地面硬化等措施铺垫。

(5) 加强对野生植物的保护、运营期管理，严禁随意开设巡检道路，防止因人为扰动而加剧项目区沙化程度。

(6) 优化施工组织，避免在大风天气进行土方作业。缩短施工时间，管线施工作业时应分段作业，开挖的土方应分层开挖、分层堆放、分层回填，挖方全部回填，管廊上方土方平整压实，防止沙丘活化，减少水土流失。

(7) 管线施工作业结束后，对现场进行回填平整，并尽可能覆土压实，以防水土流失。

## 6.12 防洪措施

防洪标准：项目内防洪工程设计标准按 100 年一遇洪水重现期设计。

防洪措施：在项目占地范围内设置符合规定的挡水墙，并与项目区域进行联动，设置防洪渠道，不得影响整个区域的行洪通道。

## 6.13 环保投资分析

在油田开发过程中，需要投入必要的资金用于保护环境、污染防治和恢复地貌等，环保措施贯穿于油田开采及生产的全过程，从钻井至地面设施建设、生产运营期及闭井期。经估算该项目总投资 43288.41 万元，环保投资约 638 万元，占总投资的 1.47%。本工程环保投资估算见表 6.13-1。

表 6.13-1 环境保护投资估算

阶段	项目名称	环保措施	投资 (万元)
施工期	站场、管线施工产生的施工扬尘	粉状材料及临时土方等在井场堆放应采取覆盖防尘布；管线分段施工，缩短施工时间；施工结束后尽快对施工场地进行恢复平整。	30
	柴油发电机燃油燃烧废	采用高效设备，定期维护，采用符合国五标准的	10

阶段	项目名称	环保措施	投资 (万元)	
	气	柴油, 并添加柴油助燃剂等措施		
	施工噪声	采用低噪声设备, 定期维护, 装设基础减振和设置隔声罩, 合理安排施工时间, 高噪声施工设备减少夜间使用或禁止使用	10	
	钻井液、钻井固废、井控装置	回收罐若干		5
		不落地处理系统		192
		岩屑储罐围堰、防渗措施		15
		危险废物委托有资质的单位处置		25
		钻井防喷器、放喷管线、放喷池等安全措施		54
		设立宣传牌、标志牌加强生态保护宣传		5
防沙治沙措施	施工结束后, 对施工迹地清理并平整压实, 井场永久占地范围内地表水泥或砂石硬化处理, 必要时采取防风固沙工程		50	
临时占地	完工后迹地清理并平整压实、临时占地释放后植被和土壤的恢复		50	
运营期	无组织挥发非甲烷总烃	选用技术质量可靠的设备、仪表控制、阀门等与站场、管线同步建设	20	
	其他废物(含油污泥、落地油、废弃防渗膜、清管废渣、废弃分子筛)	定期委托有资质单位处理处置	30	
	废润滑油	回收罐若干, 带罐作业, 100%回收, 运至牛圈湖联合站原油处理系统进行处理	0(依托)	
	井下作业废水、废压裂液、废洗井液、采出水、伴生气脱水产生的含油污水	回收罐若干		2
		由罐车送至牛圈湖联合站污水处理系统处理		20
井场、站场噪声	采用低噪声设备、基础减震、隔声等		10	
退役期	地面构筑物、管线拆除产生的施工扬尘	严格按照国家环保部《防治城市扬尘污染技术规范》的要求采取各项防尘抑尘措施	20	
	建筑垃圾	由施工单位运至指定位置进行处理	10	
	生态保护及恢复	完工后迹地清理并平整压实、施工临时占地和原来站场的永久占地释放后植被和土壤的恢复	50	
环境管理	环境监理、跟踪监测等	严格监督各项环保措施落实情况, 确保各项污染防治措施有效实施	30	
合计			638	

## 6.14 环境影响经济损益分析

一个项目的开发建设, 除对国民经济的发展起着促进作用外, 同时也在一定程度上影响着项目拟建地区环境的变化。社会因子、经济因子、环境因子是一个系统的三要素, 最终以提高人类的生活质量为目的。它们之间既互相促进, 又互相制约, 必须通过全面规划、综合平衡、正确地把全局利益和局部利益、长远利

益和近期利益结合起来，对环境保护和经济发展进行协调，实现社会效益、经济效益、环境效益的三统一。

本项目的开发建设必将带来极大的经济效益，可以提高油气田开发的社会效益，但是任何一种开发或生产活动和行为，都不可避免地会对环境（资源）产生一定的影响，特别是与油气开发相关的建设工程，在忽视环境保护的情况下，所造成的环境污染和生态破坏是相当严重的，环境遭受的经济损失则是巨大的。为了减少不利环境影响造成的经济损失，该项目在开发建设工程和污染防治方面均采取了一定的措施，投入了一定的资金来减少项目建设对环境的影响。

### 6.14.1 社会效益分析

本项目开发的社会效益主要体现在油气田开发对当地工业和经济的发展具有明显的促进作用，能够带动一批相关工业、第三产业的发展，给当地经济发展注入新的活力。

本项目开发是积极支持西部大开发、支持新疆地区经济发展的一项重大举措。对于提供就业机会，增加部分人员收入，提高当地 GDP，提高当地税收有着显著积极的作用。因此，本项目具有良好的社会效益。

### 6.14.2 环境经济损益分析

项目开发建设对环境造成的损失主要表现在：工程占地造成的环境损失；突发事故污染造成的环境损失和其它环境损失。

工程占地主要为井场、管线及道路等工程占地，对生态环境的影响包括破坏原有地表构造，使地表裸露，加剧水土流失。但在加强施工管理和采取生态恢复措施后，对生态环境的影响是可以接受的。

本项目开发建设工程施工期短，施工“三废”和噪声影响较小。项目施工期的各种污染物排放均属于短期污染，会随着施工期的结束而消失。因此，在正常情况下，基本上不会对周边环境产生影响。但在事故状态下，将对人类生存环境产生影响。如由于自然因素及人为因素的影响，引起管道泄漏、井壁破裂泄漏事故，将对周围环境造成较严重的影响。由于事故程度不同，对环境造成的损失也不同，损失量的估算只能在事故发生后通过各种补偿费用来体现。

### 6.14.3 环境经济损益分析结论

综上所述，项目具有良好的经济效益和社会效益。

在建设过程中，由于井场建设、站场建设、道路修建、敷设管线等都需要占用一定量的土地，并因此带来一定的环境损失。因而在油气田开发过程中，需要投入必要的资金用于污染防治和恢复地貌等，实施相应的环保措施后，不但能够起到保护环境的效果，同时节约经济开支，为企业带来双赢。

## 7 环境风险评价

环境风险评价的目的是分析和预测建设项目存在的潜在危险、有害因素、项目建设和运行期间可能发生的突发性事件或事故（一般不包括人为破坏及自然灾害），引起的有毒有害和易燃易爆等物质泄漏，所造成的人身安全与环境的影响和损害程度，提出合理可行的防范、应急与减缓措施，以使建设项目事故率、损失和环境的影响达到可接受水平。

根据《建设项目环境风险评价技术导则》（HJ 169-2018）的要求，针对建设项目建设和运营期间可能发生的突发性事件或事故，引起有毒有害和易燃易爆等物质泄漏所造成的对环境的影响和损害程度，提出合理可行的防范、应急与减缓措施，以使建设项目事故风险可控。

### 7.1 评价依据

#### 7.1.1 环境风险调查

按照《建设项目环境风险评价技术导则》（HJ 169-2018）附录 B、《危险化学品重大危险源辨识》（GB 18218-2018）中涉及的有毒有害、易燃易爆物质进行危险性识别。

本项目涉及的危险物质主要有石油、天然气、柴油、以及火灾爆炸事故次生污染物 SO<sub>2</sub>、CO 等，可能存在的风险单元包括钻采油井场、集输管线、先导试验站。

##### （1）井场

在钻井过程中，当钻穿高压油气层时，因处理不当等原因可能造成井喷事故。喷出的油品覆盖植被、污染土壤，大量烃类气体会污染环境空气。此外，钻井过程中使用的柴油储罐易发生火灾爆炸事故。

##### （2）集输管线

集输管线发生泄漏事故后，泄漏油品进入土壤，会对土壤、植被造成影响，遇到明火可能引发火灾、爆炸事故。

##### （3）先导试验站



先导试验站内设备因设备本身设计、管材制造、施工、操作运行和管理等各环节都可能存在着缺陷和失误，所有这些因素都可能导致事故的发生。发生的事事故主要为设备破裂造成的原油、天然气泄漏，对周围环境造成直接污染，而且泄漏的油气遇到明火还可能发生火灾、爆炸事故。

### 7.1.2 环境敏感目标调查

本项目所在区域为戈壁地区，干旱少雨，评价范围内无地表水体。当物料发生泄漏时应保护区域内土壤和地下水环境质量维持现有状况，本项目周边 3km 范围内无居民区等敏感目标。

## 7.2 风险潜势初判及评价等级

### (1) Q 值的确定

项目涉及的主要危险物质为原油、天然气。风险单元为井场储罐、单井采油管线、计量撬、先导试验站。根据《建设项目环境风险评价技术导则》(HJ 169-2018) 中的判定方法，当存在多种危险物质时，按照下式计算物质总量与其临界量比值：

$$Q = \frac{q_1}{Q_1} + \frac{q_2}{Q_2} + \dots + \frac{q_n}{Q_n}$$

式中： $q_1, q_2, \dots, q_n$ —每种危险物质的最大存在量，t；

$Q_1, Q_2, \dots, Q_n$ —每种危险物质的临界量，t。

当  $Q < 1$  时，环境风险潜势为 I。

当  $Q \geq 1$  时，将 Q 值划分为：(1)  $1 \leq Q < 10$ ；(2)  $10 \leq Q < 100$ ；(3)  $Q \geq 100$ 。

本项目 Q 的确定见表 7.2-1。

表 7.2-1 建设项目 Q 值确定表

序号	风险单元	危险物质名称	危险物质在线量 $q_n/t$	临界量 $Q_n/t$	Q 值	风险潜势等级
1	井场储罐	柴油	16.7	2500	0.0067	I
2	采油管线	原油	257.37	2500	0.103	
		天然气	0.174	10	0.0174	
3	先导试验站	原油	76.12	2500	0.03	
		天然气	0.058	10	0.0058	
合计			-	-	0.163	

注：①天然气密度按照  $0.665\text{kg/m}^3$  计，原油密度按照  $0.877\text{t/m}^3$  计，65mm 单井管线长度 16km，50mm 单井管线长度 16.5km，150mm 集输干线长度 10km，则管线容积分别为  $53.066\text{m}^3$ 、 $32.38\text{m}^3$ 、 $176.625\text{m}^3$ ，

则计算可得采油管线中天然气在线量为 0.174t，原油在线量为 229.83t；先导试验站至牛圈湖联合站的输油管线为 100mm 集输干线长度 4km，管线体积为 31.4m<sup>3</sup>，则原油在线量为 27.54t；

②井场来液经先导试验站气液分离器 2 座，单座体积为 43.4m<sup>3</sup>，2 座体积为 86.8m<sup>3</sup>，天然气密度按照 0.665kg/m<sup>3</sup> 计，原油密度按照 0.877t/m<sup>3</sup> 计，则先导试验站天然气在线量为 0.058m<sup>3</sup>，原油在线量为 76.12t。

综上，本项目  $Q=0.163<1$ ，工程环境风险潜势为 I，进行简单分析。

## (2) 评价工作等级划分

本项目环境风险潜势综合等级为 I，评价工作等级判定为简单分析。

表 7.2-2 评价工作等级划分

环境风险潜势	IV <sup>+</sup> 、IV	III	II	I
评价工作等级	一	二	三	简单分析 <sup>a</sup>

<sup>a</sup> 是相对于详细评价工作内容而言，在描述危险物质、环境影响途径、环境危害后果、风险防范措施等方面给出定性的说明。见附录 A。

## 7.3 环境风险识别

### 7.3.1 物质危险性识别

本项目钻井、完井、采油、油气集输、油气处理等生产过程中所涉及的危险物质主要有原油、天然气、柴油以及火灾爆炸事故次生污染物 SO<sub>2</sub>、CO 等。

#### (1) 原油

原油理化性质、危险危害特性及防护措施见表 7.3-1。

表 7.3-1 原油理化性质、危险危害特性及防护措施表

特别警示	易燃易爆
理化特性	原油是指从凝析油田或者油田伴生天然气凝析出来的液相组分，又称天然汽油。其主要成分是 C <sub>5</sub> 至 C <sub>11+</sub> 烃类的混合物，并含有少量的大于 C <sub>8</sub> 的烃类以及二氧化硫、噻吩类、硫醇类、硫醚类和多硫化物等杂质，其馏分多在 20°C-200°C 之间，挥发性好。 【主要用途】 是生产溶剂油优质的原料。
危害信息	【燃烧和爆炸危险性】 其蒸气与空气可形成爆炸性混合物，遇明火、高热能引起燃烧爆炸。与氧化剂能发生强烈反应。其蒸气比空气重，能在较低处扩散到相当远的地方，遇火源会着火回燃。 【健康危害】 蒸气可引起眼及上呼吸道刺激症状，如浓度过高，几分钟即可引起呼吸困难、紫绀等缺氧症状。
安全措施	【操作安全】 密闭操作，注意通风。操作人员必须经过专门培训，严格遵守操作规程。建议操作人员佩戴自吸过滤式防毒面具（半面罩），戴化学安全防护眼镜，穿防静电工作服，

	<p>戴橡胶耐油手套。远离火种、热源，工作场所严禁吸烟。使用防爆型的通风系统和设备。防止蒸气泄漏到工作场所空气中。避免与氧化剂、还原剂、碱类接触。灌装时应控制流速，且有接地装置，防止静电积聚。搬运时要轻装轻卸，防止包装及容器损坏。配备相应品种和数量的消防器材及泄漏应急处理设备。倒空的容器可能残留有害物。</p> <p><b>【储存安全】</b>                  储存于阴凉、通风的库房。远离火种、热源。库温不宜超过 30℃。保持容器密封。应与氧化剂分开存放，切忌混储。采用防爆型照明、通风设施。禁止使用易产生火花的机械设备和工具。储区应备有泄漏应急处理设备和合适的收容材料。</p> <p><b>【运输安全】</b>                  运输时运输车辆应配备相应品种和数量的消防器材及泄漏应急处理设备。夏季最好早晚运输。运输时所用的槽（罐）车应有接地链，槽内可设孔隔板以减少振荡产生静电。严禁与氧化剂、食用化学品等混装混运。运输途中应防曝晒、雨淋，防高温。中途停留时应远离火种、热源、高温区。装运该物品的车辆排气管必须配备阻火装置，禁止使用易产生火花的机械设备和工具装卸。公路运输时要按规定路线行驶，勿在居民区和人口稠密区停留。铁路运输时要禁止溜放。严禁用木船、水泥船散装运输。</p>
<p>应急处置原则</p>	<p><b>【急救措施】</b>                  皮肤接触：脱去污染的衣着，用大量流动清水彻底冲洗。                  眼睛接触：立即翻开上下眼睑，用流动清水或生理盐水冲洗至少 15 分钟，就医。吸入：迅速脱离现场至空气新鲜处。保持呼吸道通畅。呼吸困难时给输氧。呼吸停止时，立即进行人工呼吸。就医。                  食入：催吐，就医。</p> <p><b>【灭火方法】</b>                  消防人员须佩戴防毒面具、穿全身消防服，在上风向灭火。尽可能将容器从火场移至空旷处。喷水保持火场容器冷却，直至灭火结束。处在火场中的容器若已变色或从安全泄压装置中产生声音，必须马上撤离。灭火剂：雾状水、泡沫、干粉、二氧化碳、砂土。</p> <p><b>【泄漏应急处置】</b>                  切断火源：在确保安全情况下堵漏。禁止泄漏物进入受限制的空间（如下水道等），以避免发生爆炸。喷水雾可减少蒸发。用砂土、蛭石或其他惰性材料吸收，然后收集运至废物处理场所。或在保证安全情况下，就地焚烧。如大量泄漏，利用围堤收容，然后收集、转移、回收或无害处理后废弃。</p>

(2) 天然气

天然气中甲烷、乙烷属单纯窒息性气体，对人体基本无毒。其他组分如丙烷、异丁烷、正丁烷、异戊烷、正戊烷等都为微毒或低毒物质。天然气还有少量二氧化碳、氮气等气体。天然气理化性质、危险危害特性及防护措施见表 7.3-2。

表 7.3-2 天然气理化性质、危险危害特性及防护措施表

化学品名称	化学品中文名称	天然气
	化学品英文名称	Natural gas dehydration

成分/组成信息	主要有害成分	甲烷		
	分子式	CH <sub>4</sub>	分子量	16.05
危险特性	<p><b>【危险性类别】</b> 第 2.1 类易燃气体。侵入途径：吸入。 健康危害：空气中甲烷浓度过高，能使人窒息。当空气中甲烷达 25%~30% 时，可引起头痛、头晕、乏力、注意力不集中、呼吸和心跳加速、共济失调。若不及时脱离，可致窒息死亡。皮肤接触液化气体可致冻伤。</p> <p><b>【环境危害】</b>对环境有害。</p> <p><b>【燃爆危险】</b>易燃，与空气混合能形成爆炸性混合物。</p>			
急救措施	<p><b>【皮肤接触】</b>如果发生冻伤，将患部浸泡于保持在 38°C~42°C 的温水中复温。不要涂擦。不要使用热水或辐射热。使用清洁、干燥的敷料包扎。如有不适感，就医。</p> <p><b>【吸入】</b>迅速脱离现场至空气新鲜处。保持呼吸道通畅。如呼吸困难，给输氧。呼吸、心跳停止，立即进行心肺复苏术。就医。</p>			
消防措施	<p><b>【危险特性】</b>易燃，与空气混合能形成爆炸性混合物，遇热源和明火有燃烧爆炸的危险。与五氧化溴、氯气、次氯酸、三氟化氮、液氧、二氧化氯及其他强氧化剂接触发生剧烈反应。</p> <p><b>【有害燃烧产物】</b>一氧化碳。</p> <p><b>【灭火方法】</b>用雾状水、泡沫、二氧化碳、干粉灭火。切断气源。若不能切断气源，则不允许熄灭泄漏处的火焰。消防人员必须佩戴空气呼吸器、穿全身防火防毒服，在上风向灭火。尽可能将容器从火场移至空旷处。喷水保持火场容器冷却，直至灭火结束。</p>			
泄漏应急处理	<p>消除所有点火源。根据气体扩散的影响区域划定警戒区，无关人员从侧风、上风向撤离至安全区。建议应急处理人员戴正压自给式呼吸器，穿防静电服。作业时使用的设备应接地。禁止接触或跨越泄漏物。尽可能切断泄漏源。若可能翻转容器使之逸出气体而非液体。喷雾状水抑制蒸气或改变蒸气云流向，避免水流接触泄漏物。禁止用水直接冲击泄漏物或泄漏源。防止气体通过下水道、通风系统和限制性空间扩散。隔离泄漏区直至气体散尽。</p> <p>储存注意事项：钢瓶装本品储存于阴凉、通风的易燃气体专用库房。远离火种、热源。库温不宜超过 30°C。应与氧化剂等分开存放，切忌混储。采用防爆型照明、通风设施。禁止使用易产生火花的机械设备和工具。储区应备有泄漏应急处理设备。</p>			
操作处置与储存	<p><b>【操作注意事项】</b>密闭操作，全面通风。操作人员必须经过专门培训，严格遵守操作规程。远离火种、热源，工作场所严禁吸烟。使用防爆型的通风系统和设备。防止气体泄漏到工作场所空气中。避免与氧化剂接触。在传送过程中，钢瓶和容器必须接地和跨接，防止产生静电。搬运时轻装轻卸，防止钢瓶及配件破损。配备相应品种和数量的消防器材及泄漏应急处理设备。</p>			
接触控制/个体防护	<p><b>【工程控制】</b>生产过程密闭，全面通风。</p> <p><b>【呼吸系统防护】</b>一般不需要特殊防护，但建议特殊情况下，佩戴过滤式防毒面具（半面罩）。</p> <p><b>【眼睛防护】</b>一般不需要特殊防护，高浓度接触时可戴安全防护眼镜。</p> <p><b>【身体防护】</b>穿防静电工作服。</p>			

	<p>【手防护】戴一般作业防护手套。</p> <p>【其他防护】工作现场严禁吸烟。避免长期反复接触。进入限制性空间或其他高浓度区作业，须有人监护。</p>			
理化特性	外观与性状	无色无味气体	饱和蒸气压	53.32kPa/-168.8℃
	沸点	-161.4℃	闪点	-218℃
	熔点	-182.6℃	溶解性	微溶于水，溶于乙醇、乙醚、苯、甲苯等
	密度	相对密度（水=1）：0.42 （-161.4℃） 相对蒸汽密度（空气=1）：0.6	稳定性	稳定
	爆炸极限	5%~15%（V%）	引燃温度	537℃
稳定性和反应活性	稳定性：稳定；禁配物：强氧化剂、强酸、强碱、卤素；避免接触的条件：高热，火源和不相容物质；聚合危害：不发生；分解产物：一氧化碳、二氧化碳。			
毒理学资料	LC <sub>50</sub> ：50%（小鼠吸入，2h）。 LD <sub>50</sub> ：无资料。			
生态学资料	【其他有害作用】温室气体。应特别注意对地表水、土壤、大气和饮用水的污染。			
废弃处置	【废弃物性质】危险废物。废弃处置方法：建议用焚烧法处置。 废弃注意事项：处置前应参阅国家和地方有关法规。把倒空的容器归还厂商或在规定场所掩埋。			
运输信息	【运输注意事项】采用钢瓶运输时必须戴好钢瓶上的安全帽。钢瓶一般平放，并将瓶口朝同一方向，不可交叉；高度不得超过车辆的防护栏板，并用三角木垫卡牢，防止滚动。运输时运输车辆应配备相应品种和数量的消防器材。装运该物品的车辆排气管必须配备阻火装置，禁止使用易产生火花的机械设备和工具装卸。严禁与氧化剂等混装混运。夏季应早晚运输，防止日光曝晒。中途停留时应远离火种、热源。公路运输时要按规定路线行驶，勿在居民区和人口稠密区停留。铁路运输时要禁止溜放。			

### (3) 柴油

柴油是用于柴油机的燃料，主要用于钻井过程，使用比较分散，其主要理化性质见表 7.3-3。

表 7.3-3 柴油理化性质、危险危害特性及防护措施表

化学品名称	化学品中文名称	柴油
	化学品英文名称	Diesel oil
危险特性	【健康危害】皮肤接触可为主要吸收途径，可致急性肾脏损害。柴油可引起接触性皮炎、油性痤疮。吸入其雾滴或液体呛入可引起吸入性肺炎。能经胎盘进入胎儿血中。柴油废气可引起眼、鼻刺激症状，头晕及头痛。	

	<p>【环境危害】对环境有危害，对水体和大气可造成污染。</p> <p>【燃爆危险】本品易燃，具刺激性。</p>			
急救措施	<p>【皮肤接触】立即脱去污染的衣着，用肥皂水和清水彻底冲洗皮肤。就医。</p> <p>【眼睛接触】提起眼睑，用流动清水或生理盐水冲洗。就医。</p> <p>【吸入】迅速脱离现场至空气新鲜处。保持呼吸道通畅。如呼吸困难，给输氧。呼吸、心跳停止，立即进行心肺复苏术。就医。</p> <p>【食入】尽快彻底洗胃。就医。</p>			
消防措施	<p>【危险特性】遇明火、高热或与氧化剂接触，有引起燃烧爆炸的危险。若遇高热，容器内压增大，有开裂和爆炸的危险。</p> <p>【有害燃烧产物】一氧化碳、二氧化碳。</p> <p>【灭火方法】消防人员须佩戴防毒面具、穿全身消防服，在上风向灭火。尽可能将容器从火场移至空旷处。喷水保持火场容器冷却，直至灭火结束。处在火场中的容器若已变色或从安全泄压装置中产生声音，必须马上撤离。灭火剂：雾状水、泡沫、干粉、二氧化碳、砂土。</p>			
泄漏应急处理	<p>迅速撤离泄漏污染区人员至安全区，并进行隔离，严格限制出入。切断火源。建议应急处理人员戴自给正压式呼吸器，穿一般作业工作服。尽可能切断泄漏源。防止流入下水道、排洪沟等限制性空间。小量泄漏：用活性炭或其它惰性材料吸收。大量泄漏：构筑围堤或挖坑收容。用泵转移至槽车或专用收集器内，回收或运至废物处理场所处置。</p>			
操作处置与储存	<p>【操作注意事项】密闭操作，注意通风。操作人员必须经过专门培训，严格遵守操作规程。建议操作人员佩戴自吸过滤式防毒面具（半面罩），戴化学安全防护眼镜，戴橡胶耐油手套。远离火种、热源，工作场所严禁吸烟。使用防爆型的通风系统和设备。防止蒸气泄漏到工作场所空气中。避免与氧化剂、卤素接触。充装要控制流速，防止静电积聚。搬运时要轻装轻卸，防止包装及容器损坏。配备相应品种和数量的消防器材及泄漏应急处理设备。倒空的容器可能残留有害物质。</p> <p>【储存注意事项】储存于阴凉、通风的库房。远离火种、热源。应与氧化剂、卤素分开存放，切忌混储。采用防爆型照明、通风设施。禁止使用易产生火花的机械设备和工具。储区应备有泄漏应急处理设备和合适的收容材料。</p>			
接触控制/个体防护	<p>【工程控制】密闭操作，注意通风。</p> <p>【呼吸系统防护】空气中浓度超标时，建议佩戴自吸过滤式防毒面具（半面罩）。紧急事态抢救或撤离时，应该佩戴空气呼吸器。</p> <p>【眼睛防护】戴化学安全防护眼镜。</p> <p>【身体防护】穿一般作业防护服。</p> <p>【手防护】戴橡胶耐油手套。</p> <p>【其他防护】工作现场严禁吸烟。避免长期反复接触。</p>			
理化特性	外观与性状	稍有粘性的棕色液体	沸点	282-338℃
	闪点	38℃	熔点	-18℃
	密度	相对密度(水=1):0.87-0.9	主要用途	用作柴油机燃料
稳定性和反应活性	<p>禁配物：强氧化剂、卤素。</p>			

毒理学资料	LC <sub>50</sub> : 无资料。 LD <sub>50</sub> : 无资料。
生态学资料	【其他有害作用】该物质对环境有危害，建议不要让其进入环境。对水体和大气可造成污染，破坏水生生物呼吸系统。对海藻应给予特别注意。
废弃处置	【废弃处置方法】处置前应参阅国家和地方有关法规。建议用焚烧法处置。
运输信息	【运输注意事项】运输前应先检查包装容器是否完整、密封，运输过程中要确保容器不泄漏、不倒塌、不坠落、不损坏。运输时运输车辆应配备相应品种和数量的消防器材及泄漏应急处理设备。夏季最好早晚运输。运输时所用的槽（罐）车应有接地链，槽内可设孔隔板以减少震荡产生静电。严禁与氧化剂、卤素、食用化学品等混装混运。运输途中应防曝晒、雨淋，防高温。中途停留时应远离火种、热源、高温区。装运该物品的车辆排气管必须配备阻火装置，禁止使用易产生火花的机械设备和工具装卸。运输车船必须彻底清洗、消毒，否则不得装运其它物品。船运时，配装位置应远离卧室、厨房，并与机舱、电源、火源等部位隔离。公路运输时要按规定路线行驶。

#### (4) CO

凝析油、天然气等发生火灾爆炸时产生次生污染物 CO，其主要理化性质及危险特性见表 7.3-4。

表 7.3-4 一氧化碳理化性质、危险危害特性及防护措施表

化学品名称	化学品中文名称	一氧化碳
	化学品英文名称	Carbon monoxide
危险特性	<p>【健康危害】一氧化碳在血中与血红蛋白结合而造成组织缺氧。急性中毒：轻度中毒者出现头痛、头晕、耳鸣、心悸、恶心、呕吐、无力，血液碳氧血红蛋白浓度可高于 10%；中度中毒者除上述症状外，还有皮肤粘膜呈樱红色、脉快、烦躁、步态不稳、浅至中度昏迷，血液碳氧血红蛋白浓度可高于 30%；重度患者深度昏迷、瞳孔缩小、肌张力增强、频繁抽搐、大小便失禁、休克、肺水肿、严重心肌损害等，血液碳氧血红蛋白可高于 50%。部分患者昏迷苏醒后，约经 2~60 天的症状缓解期后，又可能出现迟发性脑病，以意识精神障碍、锥体系或锥体外系损害为主。慢性影响：能否造成慢性中毒及对心血管影响无定论。</p> <p>【环境危害】对环境有危害，对水体和大气可造成污染。</p> <p>【燃爆危险】本品易燃。</p>	
急救措施	<p>【吸入】迅速脱离现场至空气新鲜处。保持呼吸道通畅。如呼吸困难，给输氧。呼吸心跳停止时，立即进行人工呼吸和胸外心脏按压术。就医。</p>	
消防措施	<p>【危险特性】是一种易燃易爆气体。与空气混合能形成爆炸性混合物，遇明火、高热能引起燃烧爆炸。二氧化碳。</p> <p>【有害燃烧产物】二氧化碳。</p> <p>【灭火方法】切断气源。若不能切断气源，则不允许熄灭泄漏处的火焰。喷水冷却容器，可能的话将容器从火场移至空旷处。灭火剂：雾状水、泡沫、二氧化碳、干粉。</p>	
泄漏应急处	<p>迅速撤离泄漏污染区人员至上风处，并立即隔离 150m，严格限制出入。切</p>	

理	断火源。建议应急处理人员戴自给正压式呼吸器，穿防静电工作服。尽可能切断泄漏源。合理通风，加速扩散。喷雾状水稀释、溶解。构筑围堤或挖坑收容产生的大量废水。如有可能，将漏出气用排风机送至空旷地方或装设适当喷头烧掉。也可以用管路导至炉中、凹地焚之。漏气容器要妥善处理，修复、检验后再用。			
操作处置与储存	<p>【操作注意事项】严加密闭，提供充分的局部排风和全面通风。操作人员必须经过专门培训，严格遵守操作规程。建议操作人员佩戴自吸过滤式防毒面具（半面罩），穿防静电工作服。远离火种、热源，工作场所严禁吸烟。使用防爆型的通风系统和设备。防止气体泄漏到工作场所空气中。避免与氧化剂、碱类接触。在传送过程中，钢瓶和容器必须接地和跨接，防止产生静电。搬运时轻装轻卸，防止钢瓶及附件破损。配备相应品种和数量的消防器材及泄漏应急处理设备。</p> <p>【储存注意事项】储存于阴凉、通风的库房。远离火种、热源。库温不宜超过 30℃。应与氧化剂、碱类、食用化学品分开存放，切忌混储。采用防爆型照明、通风设施。禁止使用易产生火花的机械设备和工具。储区应备有泄漏应急处理设备。</p>			
接触控制/个体防护	<p>【工程控制】严加密闭，提供充分的局部排风和全面通风。生产生活用气必须分路。</p> <p>【呼吸系统防护】空气中浓度超标时，佩戴自吸过滤式防毒面具（半面罩）。紧急事态抢救或撤离时，建议佩戴空气呼吸器、一氧化碳过滤式自救器。</p> <p>【眼睛防护】一般不需特殊防护。</p> <p>【身体防护】穿防静电工作服。</p> <p>【手防护】戴一般作业防护手套。</p> <p>【其他防护】工作现场严禁吸烟。实行就业前和定期的体检。避免高浓度吸入。进入罐、限制性空间或其它高浓度区作业，须有人监护。</p>			
理化特性	外观与性状	无色无臭气体	沸点	-191.4℃
	闪点	<-5038℃	熔点	-199.1℃
	密度	相对密度（水=1）：0.79 相对蒸汽密度（空气=1）：0.97	主要用途	用作柴油机燃料
	临界温度	-140.2℃	临界压力	3.5MPa
	引燃温度	610℃	爆炸上限	74.2（V/V）
	爆炸下限	12.5（V/V）	溶解性	微溶于水，溶于乙醇、苯等大多数有机溶剂
	主要用途	主要用于化学合成，如合成甲醇、光气等，及用作精炼金属的还原剂		
稳定性和反应活性	禁配物：强氧化剂、卤素。			
毒理学资料	LC <sub>50</sub> : 2069mg/m <sup>3</sup> , 4 小时（大鼠吸入）。 LD <sub>50</sub> : 无资料。			
生态学资料	【其他有害作用】该物质对环境有危害，应特别注意对地表水、土壤、大气			



	和饮用水的污染。
废弃处置	【废弃处置方法】用焚烧法处置。
运输信息	【运输注意事项】采用钢瓶运输时必须戴好钢瓶上的安全帽。钢瓶一般平放，并将瓶口朝同一方向，不可交叉；高度不得超过车辆的防护栏板，并用三角木垫卡牢，防止滚动。运输时运输车辆应配备相应品种和数量的消防器材。装运该物品的车辆排气管必须配备阻火装置，禁止使用易产生火花的机械设备和工具装卸。严禁与氧化剂、碱类、食用化学品等混装混运。夏季应早晚运输，防止日光曝晒。中途停留时应远离火种、热源。公路运输时要按规定路线行驶，禁止在居民区和人口稠密区停留。铁路运输时要禁止溜放。

(5) SO<sub>2</sub>

凝析油泄漏发生火灾时，组分中的有机硫燃烧产生次生污染物 SO<sub>2</sub>，其主要理化性质及危险特性见表 7.3-5。

表 7.3-5 二氧化硫理化性质、危险危害特性及防护措施表

化学品名称	化学品中文名称	二氧化硫
	化学品英文名称	Sulfur dioxide
危险特性	<p>【健康危害】易被湿润的粘膜表面吸收生成亚硫酸、硫酸。对眼及呼吸道粘膜有强烈的刺激作用。大量吸入可引起肺水肿、喉水肿、声带痉挛而致窒息。急性中毒：轻度中毒时，发生流泪、畏光、咳嗽，咽、喉灼痛等；严重中毒可在数小时内发生肺水肿；极高浓度吸入可引起反射性声门痉挛而致窒息。皮肤或眼接触发生炎症或灼伤。慢性影响：长期低浓度接触，可有头痛、头昏、乏力等全身症状以及慢性鼻炎、咽喉炎、支气管炎、嗅觉及味觉减退等。少数工人有牙齿酸蚀症。</p> <p>【环境危害】对大气可造成严重污染。</p> <p>【燃爆危险】本品不燃，有毒，具强刺激性。</p>	
急救措施	<p>【皮肤接触】立即脱去污染的衣着，用大量流动清水冲洗。就医。</p> <p>【眼睛接触】提起眼睑，用流动清水或生理盐水冲洗。就医。</p> <p>【吸入】迅速脱离现场至空气新鲜处。保持呼吸道通畅。如呼吸困难，给输氧。如呼吸停止，立即进行人工呼吸。就医。</p>	
消防措施	<p>【危险特性】不燃。若遇高热，容器内压增大，有开裂和爆炸的危险。</p> <p>【有害燃烧产物】氧化硫。</p> <p>【灭火方法】本品不燃。消防人员必须佩戴过滤式防毒面具（全面罩）或隔离式呼吸器、穿全身防火防毒服，在上风向灭火。切断气源。喷水冷却容器，可能的话将容器从火场移至空旷处。灭火剂：雾状水、泡沫、二氧化碳。</p>	
泄漏应急处理	<p>【应急处理】迅速撤离泄漏污染区人员至上风处，并立即进行隔离，小泄漏时隔离 150m，大泄漏时隔离 450m，严格限制出入。建议应急处理人员戴自给正压式呼吸器，穿防毒服。从上风处进入现场。尽可能切断泄漏源。用工业覆盖层或吸附/吸收剂盖住泄漏点附近的下水道等地方，防止气体进入。合理通风，加速扩散。喷雾状水稀释、溶解。构筑围堤或挖坑收容产生的大量废水。如有可能，用一捉捕器使气体通过次氨酸钠溶液。漏气容器要妥善处理，修复、检验后再用。</p>	

操作处置与储存	<p>【操作注意事项】严加密闭，提供充分的局部排风和全面通风。操作人员必须经过专门培训，严格遵守操作规程。建议操作人员佩戴自吸过滤式防毒面具（全面罩），穿聚乙烯防毒服，戴橡胶手套。远离易燃、可燃物。防止气体泄漏到工作场所空气中。避免与氧化剂、还原剂接触。搬运时轻装轻卸，防止钢瓶及附件破损。配备泄漏应急处理设备。</p> <p>【储存注意事项】储存于阴凉、通风的库房。远离火种、热源。库温不宜超过 30℃。应与易（可）燃物、氧化剂、还原剂、食用化学品分开存放，切忌混储。储区应备有泄漏应急处理设备。</p>			
接触控制/个体防护	<p>【工程控制】严加密闭，提供充分的局部排风和全面通风。提供安全淋浴和洗眼设备。</p> <p>【呼吸系统防护】空气中浓度超标时，佩戴自吸过滤式防毒面具（全面罩）。紧急事态抢救或撤离时，建议佩戴正压自给式呼吸器。</p> <p>【眼睛防护】呼吸系统防护中已做防护。</p> <p>【身体防护】穿聚乙烯防毒服。</p> <p>【手防护】戴橡胶手套。</p> <p>【其他防护】工作现场严禁吸烟、进食和饮水。工作完毕，淋浴更衣。保持良好的卫生习惯。</p>			
理化特性	外观与性状	无色气体，特臭	饱和蒸气压	338.42kPa (21.1℃)
	沸点	-10℃	熔点	-75.5℃
	密度	相对密度（水=1）：1.43 相对蒸汽密度（空气=1）：2.26	主要用途	用作柴油机燃料
	临界温度	157.8℃	临界压力	7.87MPa
	溶解性	溶于水、乙醇	主要用途	用于制造硫酸和保险粉等
稳定性和反应活性	禁配物：强还原剂、强氧化剂、易燃或可燃物。			
毒理学资料	<p>LC<sub>50</sub>: 6600mg/m<sup>3</sup>, 1 小时（大鼠吸入）。</p> <p>LD<sub>50</sub>: 无资料。</p> <p>家兔经眼：6ppm/4 小时/32 天，轻度刺激。</p>			
生态学资料	【其他有害作用】该物质可严重污染大气，由其形成的酸雨对植物的危害尤为严重。			
废弃处置	【废弃处置方法】把废气通入纯碱溶液中，将次氯酸钙中和，然后用水冲入废水系统。			
运输信息	<p>【包装方式】钢质气瓶；安瓿瓶外普通木箱。</p> <p>【运输注意事项】本品铁路运输时限使用耐压液化气企业自备罐车装运，装运前需报有关部门批准。铁路运输时应严格按照铁道部《危险货物运输规则》中的危险货物配装表进行配装。采用钢瓶运输时必须戴好钢瓶上的安全帽。钢瓶一般平放，并应将瓶口朝同一方向，不可交叉；高度不得超过车辆的防护栏板，并用三角木垫卡牢，防止滚动。严禁与易燃物或可燃物、氧化剂、还原剂、食用化学品等混装混运。夏季应早晚运输，防止日光曝晒。公路运</p>			

输时要按规定路线行驶，禁止在居民区和人口稠密区停留。铁路运输时要禁止溜放。
---------------------------------------

### 7.3.2 全过程生产系统危险性识别

根据钻井、完井、采油、油气集输等工艺过程和储运设施功能特点和危险物质分布情况，项目分为井场、集输管线、先导试验站等几个功能单元，分述如下：

#### (1) 井场

##### ①施工期

本项目新钻 15 口井，在钻、完井作业中，由于钻井液比重失调、防喷措施不当及其他误操作活动导致地层压力欠平衡或静液柱降低导致欠平衡而引起循环液漏失等原因，可能导致发生井涌。若不及时控制或控制不当，可能引发井喷事故。井喷事故一旦发生，刚喷出的物质主要为水砂混合物，如未及时发现处理，后续会喷出油水混合物，烃类气体随之扩散，当烃类气体在空气中的浓度达到爆炸极限时，遇火可形成爆炸，在爆炸浓度范围以外，则极易发生火灾，对周围环境造成影响。井喷事故后石油类污染物主要聚集在土壤剖面 1m 以内，石油类污染物很难下渗到 2m 以下，井喷事故主要表现为对其周围土壤的影响，对地下水体的影响概率不大。若采取有效措施治理污染，井喷不会造成地表水、地下水污染。

发生井喷的主要原因是地层压力过高、且钻井泥浆比重失调以及防井喷措施不当。一旦发生井喷，将会有钻井泥浆、原油和天然气喷出，损害周围生态环境。

**井漏事故风险：**钻井期若施工表层套管下入深度不够或固井质量不好可能引发油气上窜造成地下水污染等。

项目建设期井场设置柴油储罐、钻井液储罐等罐体，由于储罐设计、管材制造、施工、操作运行和管理等各环节都可能存在着缺陷和失误，所有这些因素都可能导致罐体内液体泄漏事故发生，对周围地下水、土壤、大气等环境造成污染。

##### ②运行期

当发生油气泄漏事故时，若泄漏的凝析油遇到静电或明火，将会发生火灾事故产生颗粒物、SO<sub>2</sub>、CO 等次生污染物，影响周围环境空气质量。泄漏的凝析油会渗入土壤，并污染地下水，对土壤和地下水环境造成不利影响。

#### (2) 集输管线

管道输送是一种安全可行的输送方式,但存在于环境中的管道会受到各种环境因素的作用,同时管道本身的设计、管材制造、施工、操作运行和管理等各环节都可能存在着缺陷和失误,所有这些因素都可能导致事故的发生。发生的事故主要为管线破裂造成的油气泄漏,事故发生时会有大量的油气溢出,对周围环境造成直接污染,而且泄漏的油气遇到明火还可能产生火灾、爆炸事故。

按照长输管道易发事故不同的特点,可将造成事故的危险因素分成以下几类:

①管道腐蚀穿孔:本工程集油和注水管道具有防腐层,然而,如防腐质量差、管道施工时造成防腐层机械损害、土壤中含水、盐、碱及地下杂散电流等因素都会造成管道腐蚀,严峻的可造成管道穿孔,引发事故。

②管道材料缺陷或焊口缺陷隐患:这类事故多数是因焊缝或管道母材中的缺陷在带压输送中引起管道破裂。另外,管道的施工温度与输气温度之间存在一定的温度差,造成管道沿其轴向产生热应力,这一热应力因约束力变小从而产生热变形,弯头内弧向里凹,形成褶皱,外弧曲率变大,管壁因拉伸变薄,也会形成破裂。

③第三方破坏:第三方破坏包括意外重大的机械损害、操作失误及人为破坏等可能。

④自然灾害:地震、洪水、塌陷、雷击等自然灾害都可能对管道造成破坏,引发事故。

⑤设备事故:输气设备、设施等性能不行、质量不高也能够引发事故。

### (3) 先导试验站

本项目对先导试验站进行扩建,发生的事故可能有罐体薄破裂、阀门管线泄漏、泵设备故障、操作失误等造成原油和天然气泄漏,泄漏的原油会渗入土壤,并污染地下水,对土壤和地下水环境造成不利影响。

## 7.3.3 环境风险类型及危害分析

### (1) 环境风险类型

根据工程分析中本工程可能涉及的危险物质及危险场所,分析工程的危险特性,主要包括以下几方面的内容:

#### ①火灾危险性

当原油等危险物质和空气等共存，遇到有导致着火的初始点火能源，如：明火、摩擦、撞击、电火花、静电火花、雷电等可发生火灾事故。

#### ②爆炸危险性

油品爆炸多数是混合气体的爆炸，即油气与空气的混合物，其浓度在爆炸极限范围内的化学爆炸。其次，受压容器等由于超压超温或意外情况，泄压装置同时失效发生的高压物理爆炸。

#### ③挥发及泄漏危险性

本工程正常生产过程中，原油是在密闭条件下输送，不具备发生火灾爆炸的条件，发生事故主要是由于管道存在设计缺陷、材料缺陷、施工质量缺陷、长期使用磨损、人员误操作、人为破坏等原因造成易燃易爆介质泄漏，泄漏的易燃易爆介质遇火源（明火、静电火花、机械火花、电气火花、高温物体或雷电），有可能引发火灾事故；泄漏的易燃易爆气体或蒸气浓度达到爆炸浓度极限，遇火源，则可能发生爆炸、火灾事故。

#### ④其他危险性

此外，工程危险性特征化包括：静电危害、机械伤害、高处坠落危害、高温低温作业危害、噪声危害等。

### (2) 危险物质向环境转移途径识别

通过以上物质、生产设施识别，本项目危险物质扩散途径主要有：

①集输管线发生泄漏事故，泄漏的采出液进入土壤，并通过包气带下渗进入地下水，从而对土壤、地下水环境造成不利影响；

②集输管线发生泄漏事故及火灾爆炸事故后，有毒有害气体进入大气对环境空气的影响；

③先导试验站发生泄漏事故，泄漏的原油进入土壤，并通过包气带下渗进入地下水，从而对土壤、地下水环境造成不利影响；

④先导试验站发生泄漏事故及火灾爆炸事故后，有毒有害气体进入大气对环境空气的影响；

⑤井场发生井喷事故对周围空气、土壤等产生的不利影响；

⑥井漏事故中钻井废水、泥浆漏失于地下水含水层中，造成地下含水层水质污染。

## 7.4 环境风险影响分析

本次环境风险评价重点从环境的角度对事故后果的影响进行分析。当发生油品泄漏主要会对环境空气、水、生态环境产生不利影响。

### 7.4.1 原油泄漏对环境的影响分析

泄漏的油品下渗而可能导致地下水污染风险的发生。发生泄漏事故后，及时维修处理，即使有少量的污染物泄漏，也很难通过防渗层渗入包气带。故在正常工况下，定期对储罐及集输管线上的设置安全保护设施，如截断阀进行检查，加强检修力度，发生泄漏事故及时找到泄漏点，及时维修，并将受污染的土壤全部回收，送至主体装置区进行处理，污染物从源头和末端均得到控制，没有污染地下水的通道，污染物不会渗入地下污染地下水体。

当泄漏事故不可控时，泄漏的油品经土层渗漏，通过包气带进入含水层。根据《采油废水中石油类污染物在土壤中的迁移规律研究》（岳占林文）中结论：盐土尽管颗粒较粗、结构较松散、孔隙比较大，但对石油类物质的截留作用是非常显著的，石油类很难在土壤剖面中随水下渗迁移，基本上被截留在 0~10cm 或 0~20cm 表层土壤中，其中表层 0~5cm 土壤截留了 90%以上的泄漏油品。因此，即使发生管线泄漏事故，做到及时发现、及时处理，彻底清除泄漏油品、被污染的土壤，不会对当地地下水环境产生大的影响。

### 7.4.2 集输管线泄漏对环境的影响分析

管线泄漏对生态系统的影响主要表现为对土壤和植被的破坏。

#### （1）对土壤的影响分析

管线泄漏对土壤环境的影响是比较显著的，泄漏的石油可使土壤透气性下降、土壤理化性状发生变化，影响到土地功能，进而影响荒漠植被的生长，并可影响局部的生态环境。

原油发生泄漏时，相当于向土壤中直接注入原油，泄漏的原油进入土壤中后，渗入土壤孔隙，则使土壤透气性和呼吸作用减弱，影响土壤中的微生物生存，造

成土壤盐碱化，破坏土壤结构，增加土壤中石油类污染物，造成土地肥力下降，改变土壤的理化性质，影响土壤正常的结构和功能。

根据类比调查结果可知，原油泄漏事故发生后，在非渗透性的基岩及粘重土壤上污染（扩展）面积较大，而疏松土质上影响的扩展范围较小；粘重土壤多为耕作土，原油覆于地表会使土壤透气性下降，降低土壤肥力。在泄漏事故发生的最初，原油在土壤中下渗至一定深度，随泄漏历时的延长，下渗深度增加不大（落地原油一般在土壤表层 20cm 以上深度内积聚）。

## （2）对植被的影响

管线泄漏对植被的影响主要为原油污染土壤造成的土壤理化性状变化间接影响植物生长，严重时会导致植物死亡；

另外，如果原油泄漏的同时发生火灾爆炸事故，导致植被燃烧，则对植被将产生灾害性影响。

### A.接触毒性危害

接触毒性主要是低沸点烃类物质对植物细胞的类脂膜结构的溶解作用，每类化合物的毒性都随着分子极性的增大而增大，随着分子量的增大而减小。油品低沸点组分较易通过蒸发和淋滤从潮湿但排水良好土壤中的生物活性表层中清除掉，所以这些组分的影响是短期的。油类物质中的低沸点成分对植物嫩芽和根系的脆弱部分有很大的接触毒性，但对乔木和灌木的木质部分影响很小。

### B.间接有害影响

土壤中油类物质污染对植被的间接影响一般为植物根系中氧缺乏（因为烃被微生物降解时消耗了土壤中的氧）。这种缺氧条件可促使生物产生对植物有害的化合物，微生物还要与植物竞争无机养分。油品组分也会改变土壤的物理结构，降低其储存水分和空气的能力。所有这些不利影响既可以立即表现出来，也可在污染油被生物降解时表现出来。中等规模的油品类泄漏，其生物降解一旦结束，上述不利影响就会消失，这是因为土壤的有机质和结合氮都有所增加的缘故。

## （3）对大气的影晌

集输管线发生泄漏事故后，大量的天然气进入环境空气，可能造成局部地区浓度过高，极易造成小范围的缺氧，可引起头痛、头晕、乏力、注意力不集中、

呼吸和心跳加速，严重时可窒息死亡。天然气及凝析油若遇明火，可发生火灾、爆炸，其伴生/次生污染物可能对环境空气产生一定的影响。项目区地域空旷，扩散条件较好，发生事故后，及时采取相应的措施，不会对周围环境空气产生明显影响。

### 7.4.3 井喷对环境的影响分析

#### (1) 对土壤的影响分析

井喷是油气田开发过程中的意外事故，钻井和井下作业中均可能发生井喷。一次井喷可抛洒大量的天然气和原油，其中的轻组分挥发，而重组分油对土壤有一定的影响。井喷会造成大量油品覆盖在土壤表层，使土壤表层的土壤透气性下降，理化性状发生变化，对影响范围内的土壤表层造成严重的污染。

井喷持续时间越长，对土壤造成的污染越严重。但根据已有的相关资料，井喷事故主要影响事故区域内的表层土壤。若发生井喷事故，污染土壤应及时收集，委托有危废处置资质单位处理。采取以上措施后，井喷对土壤的影响较小。

#### (2) 对水环境影响分析

##### ①对地表水的影响分析

采出液或含油污水泄漏对地表水的影响一般有两种途径，一种是泄漏后直接进入水体（洪水期）；另一种是采出液或含油污水泄漏于地表，由降雨形成的地表径流将落地油或受污染的土壤一起带入水体造成污染。

据有关资料表明，以石油类为主的采出液和含油污水进入地表水体后，将产生如下危害：薄层油在地表水体中可大大降低水体及动植物对氧的摄取；在缺氧条件下，能引起某些生物死亡率的增加。以石油类为主要污染物的污染源进入水体后，可造成水中生物的大群死亡；采出液或含油污水污染地表水，致使水中多环芳烃浓度超过 0.03—0.1 $\mu\text{g/L}$  时，则对人、水体中的动物有敏感致癌作用。

##### ②对地下水的影响分析

井喷事故一旦发生，大量的油气喷出井口，散落于井场周围，除造成重大经济损失外，还会造成严重的环境污染。根据测算，井喷发生后，喷出的液量较大，一般需要 1~2d 才能得以控制。据类比资料显示，井喷污染范围在半径 300m 左右时，井喷持续时间 2d，井喷范围内土壤表层可见有蜡状的喷散物，井喷的影



响范围及影响程度较大。但从事故井区土壤剖面分析，井喷事故后石油类污染物主要聚集在土壤剖面 1m 以内，石油类污染物很难下渗到 2m 以下，对地下水体的影响概率不大，及时采取有效措施治理污染，井喷不会造成地下水污染。

### (3) 对植被的影响分析

井喷发生时，原油中的轻组分挥发，在对空气环境产生影响的同时，也对周围植物产生影响，井场周围半径 300m 范围内的植被将全部由于石油类污染而使其呼吸受阻，不能进行正常光合作用而死亡；油品进入土壤后与土壤结合，渗入土壤孔隙，使土壤透气性和呼吸作用减弱，改变了土壤质地和结构，影响到土壤的生物功能，进而造成生长其上的植物和土壤动物的死亡，这种影响会导致污染地段多年无法生长植物或长势减弱，甚至使这一区域变为裸地。由于这一影响使土壤结构受石油类污染而发生变化，因此，被污染区域的植被不易恢复。若井喷时发生火灾，结果将使燃烧范围内的植被全部死亡。必须采取严格有效的风险防范措施，防止、防止井喷事故风险发生。

## 7.4.4 储罐泄漏对环境的影响分析

### (1) 对大气环境影响分析

柴油储罐发生泄漏后，油类物质进入环境空气，其中非甲烷总烃可能会对周围环境空气产生影响，若遇明火，可发生火灾、爆炸，火灾、爆炸产生的伴生/次生污染物可能对环境空气产生一定的影响。由于项目区地域空旷，扩散条件较好，发生事故后，及时采取相应的措施，不会对周围环境空气产生明显影响。

### (2) 对土壤环境影响分析

泄漏的油类物质可使土壤透气性下降、土壤理化性状发生变化。泄漏的油品如果进入土壤，从而使土壤质地、结构发生改变，影响土地功能，进而影响项目区植被的生长，并可影响局部的生态环境。

储罐发生泄漏时，相当于向土壤中直接注入油类物质，泄漏的油类物质进入土壤中后，渗入土壤孔隙，则使土壤透气性和呼吸作用减弱，影响土壤中的微生物生存，造成土壤盐碱化，破坏土壤结构，增加土壤中石油类污染物，造成土地肥力下降，改变土壤的理化性质，影响土壤正常的结构和功能。

钻井期井场采取分区防渗措施，各储罐采用钢质材料，同时在储罐与地表接

触面，均采用铺设防渗膜进行防渗，储罐位于室内，一旦发生泄漏，可及时清理，尽可能回收，发生事故后，及时采取应急救援措施，不会对周围土壤环境产生明显影响。

### (3) 对地下水环境影响分析

储罐泄漏的油品下渗而可能导致地下水污染风险的发生。发生泄漏事故后，及时维修处理，即使有少量的污染物泄漏，也很难通过防渗层渗入包气带。

项目施工期单井井场施工期柴油最大储量为 16.7t，作为停电应急备用电源燃料，柴油采用专用清洁储罐储存，储罐采用钢制材质且密封性较好；柴油储罐在室内储存，室内地表采取防渗措施，柴油储罐底部与室内地面接触处再次铺设防渗膜，防止发生泄漏污染地表；如柴油罐体发生泄漏，底部铺设的防渗膜可有效保护地表，防止油品污染储罐区域，因此发生渗漏污染地下水的风险事故概率较低。

## 7.4.5 井漏事故对环境的影响分析

本项目井漏事故主要为运营期油水窜层。井漏事故对地下水的污染是采出液漏失于地下水含水层中，由于采出液中含石油类，均会造成地下含水层水质污染。本项目采用双层套管，表层套管完全封闭各含水层，固井水泥均上返地面，这样，在各含水层与井筒间形成双层套管、单层水泥环的保护措施，将事故风险降低到最低。

## 7.4.6 运输风险对环境的影响分析

本项目运营期井下作业废水、采出水、伴生气脱水产生的含油污水由罐车拉运至牛圈湖联合站，项目钻井期使用的柴油燃料采用柴油罐车拉运至井场，运输过程中因车辆本身的设计、制造、操作、管理等各环节有存在缺陷的可能性，可能发生泄漏事故的风险。事故发生时罐车内液体溢出，对周围环境造成直接污染，泄漏的油气如遇到明火还可能发生火灾、爆炸事故。

## 7.5 环境风险防范措施

### 7.5.1 钻井风险防范措施

(1) 建设单位以及施工钻井队结合行业作业规范，设置有专职安全环保管

理人员，把安全、环境管理纳入生产管理的各个环节，为防止事故的发生能起到非常积极的作用。现场作业严格按照《健康、安全与环境管理体系第 1 部分：规范》（Q/SY1002.1-2013）；《健康、安全与环境管理体系第 2 部分：实施指南》（Q/SY1002.2-2014）；《健康、安全与环境管理体系第 3 部分：审核指南》（Q/SY1002.3-2015）；《石油天然气钻井作业健康、安全与环境管理导则》（Q/SY 08053-2017）的要求执行。建设单位依托项目管理部门负责指导本项目的环境保护和安全工作，建立事故应急领导小组，设置抢险组、消防组、救护组、警戒组和环境保护组，负责整个工程的环境风险管理，建立与地方政府的环境风险应急联动机制。本项目按照一级井控要求落实好环境风险防范、应急措施以及管理措施。

（2）在井场右侧设置 1 条放喷管线，要加强对放喷系统的维护、保养、检查，一旦发现问题，及时整改，放喷过程中若发现管线泄漏，应立即关闭井口，停止放喷作业。

（3）在钻井泥浆循环时，如果泥浆液面快速上升，应立即停泵，在阻流管线打开的情况下立即关井，然后慢慢关闭阻流器。如发现泥浆罐液面在慢速上升，且在一次起下钻之后发生溢流时，应采用旋转头和橡胶阻流器继续钻进，防止井喷发生。

（4）本项目钻井液为水基钻井液，施工期泥浆池位于井场泥浆不落地设施区，该区按照一般防渗要求铺设等效黏土防渗层  $Mb \geq 1.5m$ ，渗透系数  $K \leq 1 \times 10^{-7} cm/s$ ，防止泄漏事故发生污染土壤、地下水环境。

（5）井喷事件发生时，通过放喷管线将井喷液体排放至应急放喷池内，防喷池需按要求铺设等效黏土防渗层  $Mb \geq 6.0m$ ，渗透系数  $K \leq 1 \times 10^{-7} cm/s$  的防渗膜，待事故结束后，对应急放喷池内物体进行清理。

（6）井控操作实行持证上岗，各岗位的钻井人员有明确的分工，并且应经过井控专业培训。在油气层中钻进，每班进行一次防喷操作演习。

## 7.5.2 井下作业风险防范措施

（1）设计、生产中采取有效预防措施，严格遵守钻井、井下作业的安全规定，在井口安装防喷器和控制装置，降低井喷发生的可能性。

(2) 固井作业时要求选用优质水泥浆固井，保证固井质量合格。固井质量检查以声幅和变密度测井曲线为主，声幅、变密度测井选择最佳时间测井，测深要达到要求。

(3) 钻井、井下作业时要求带罐操作，最大限度避免落地油产生，油品落地污染的土壤交由具备相应危废处理资质的单位进行回收、处置。

### 7.5.3 井场事故风险防范措施

(1) 井场设置明显的禁止烟火标志；井场钻井设备及电器设备、照明灯具符合防火防爆的安全要求；井场内所有设备、管线均应做好防雷、防静电接地；井场安装探照灯，以备井喷时钻台照明。

(2) 在井架上、井场路口等处设置风向标，以便发生事故时人员能迅速向上风向疏散。

(3) 按消防规定配备泡沫灭火器、干粉灭火器、消防铁锹和其他消防器材，并定期进行检查，保持完好可用。

(4) 储罐设置在井场主导风向下风向，并与井口距离不得小于 50m。

(5) 在可能发生油品泄漏或油气积聚的场所应按照规定设置可燃气体浓度检测报警装置，以便及时发现事故隐患。

(6) 在柴油储罐区铺设防渗膜并设置 20cm 的围堰，当发生储罐泄漏的情况时，及时处理，对泄漏的柴油收集后判断能否利用，对不能利用的柴油委托有资质单位进行处理。

### 7.5.4 井喷预防措施

防止井喷的主要措施是安装防喷器和井控装置，同时采用随时调整泥浆密度，修井采用清水循环压井等技术，以最大限度地防止井喷事故的发生。

(1) 在钻井泥浆循环时，如果泥浆液面快速上升，应立即停泵，在阻流管线打开的情况下立即关井，然后慢慢关闭阻流器。如发现泥浆罐液面在慢速上升，且在一次起下钻之后发生溢流时，应采用旋转头和橡胶阻流器继续钻进，防止井喷发生。

(2) 井下作业之前，在井场周围划分高压区和低压区，高压泵、高压汇管、井口装置等高压设备均布置于高压区内，施工过程中，高压区无关人员全部撤离，

并设置安全警戒岗。

(3) 起下钻时，当发现井内液体流出，而钻杆在井内时，应立即接上回压阀或管内防喷器并关井。若发现流体流出而钻铤正位于防喷器处时，立即接上回压阀或管内防喷器，用多效万能防喷器关井；在突然发生井内液体大量流出的情况下，应将井内钻具下过钻铤，在钻杆处关闭全密封闸板。如果不下过钻铤，则可用万能防喷器关井。当钻头从井眼中起出后发现井内液体流出时，要立即关闭全封闭闸板。

(4) 作业班应按钻进、起下钻杆、起下钻铤和空井发生溢流四种工况，按“逢五逢十”防喷演习制度进行防喷演习。作业班每月不少于一次不同工况的防喷演习。二开前应进行四种工况的防喷演习。换班人员应在第一次下钻作业中进行四种工况的防喷演习，演习不合格不得进行下步作业。

(5) 每一次井下作业施工前，必须对高压汇管进行试压，试压压力大于施工压力，施工后必须探伤，更换不符合要求的汇管。

## 7.5.5 油气集输管线事故风险防范措施

### (1) 施工阶段的事故防范措施

① 集输管线敷设前，应加强对管材质量的检查，严禁使用不合格产品。在施工过程中加强监理，确保施工质量。

② 在集输管线的敷设线路上设置永久性标志，包括里程桩、转角桩、交叉标志和警示牌等。

③ 对阀池内阀门两端法兰、管道起点及终点连头处、穿越铁路套管及泄洪区套管的焊接质量严格检验，防止焊接缺陷造成泄漏事故的发生，从而增加管道的安全性。

④ 建立施工质量保证体系，提高施工检验人员水平，加强检验手段。

⑤ 选择有丰富经验的单位进行施工，并对其施工质量进行监理。

⑥ 严禁在管线两侧各 5m 范围内修筑工程，在管线上方及近旁严禁动土开挖和修建超过管道负荷的建筑物。

### (2) 运行阶段的事故防范措施

① 严格控制油品质量，定期清管。

②加强自动控制系统的管理和控制，严格控制压力平衡。

③定期对管线进行超声波检查，对壁厚低于规定要求的管段及时更换，消除爆管的隐患。

④定期检查管道安全保护系统，在发生泄漏事故时能够及时处理。

⑤加大巡线频率，提高巡线有效性，发现对管道安全有影响的行为，及时制止、采取相应措施并向上级报告。

⑥按规定进行设备维修、保养，及时更换易损及老化部件，防止油气泄漏事故的发生。

⑦完善各站场的环境保护工程，及时清除、处理各种污染物，保持安全设施的完好，避免火灾的发生。

⑧管线刺漏防范措施。输气管线采用复合高压输送管，并进行防腐。定期对管线进行壁厚检测，制作壁厚趋势图，计算管线腐蚀速率进而全面掌握管线腐蚀情况。如出现管线刺漏情况，及时关井、关闭管线截断阀进行抢修。

### (3) 管理措施

①在管道系统投产运行前，应制定出供正常、异常或紧急状态下的操作手册和维修手册，并对操作、维修人员进行培训，持证上岗。

②制定应急操作规程，在规程中说明发生管道事故时应采取的操作步骤。

③规定抢修进度，限制事故的影响，说明与人员有关的安全问题。

④定期对管线进行巡视，加强管线和警戒标志的管理工作。

⑤增强职工安全意识，识别事故发生前异常状态，并采取相应措施。

⑥配备适当的管道抢修、灭火及人员抢救设备。

⑦对重要的仪器设备有完善的检查项目和维护方法；按计划进行定期维护；有专门档案（包括维护记录档案），文件齐全。

## 7.5.6 先导试验站事故风险防范措施

为了消除事故隐患，针对各装置可能发生的各种事故风险因素，建设单位在总体布局、工艺设计、设备选型、施工单位选择、监督管理等方面，采取了大量行之有效的防范措施，具体如下：

①撬装装置平面布置严格执行《石油天然气工程设计防火规范》（GB50183-2004）和《建筑设计防火规范》（GB55037-2022）中的有关规定，平面布置力求紧凑，建、构筑物及设施间的防火安全距离严格执行设计规范和标准的要求。

②罐区设置火灾自动监测和火灾报警系统，并设置火灾自动灭火设施。加强储罐和管线接口的检查工作，防止腐蚀穿孔。定期进行壁厚检测，腐蚀余量低于规定的允许值时，要及时进行检修和更换。

③在特殊岗位采取了隔离、通风、检测等措施，并配备必要的防护用品。在易燃易爆场所设有效的通风设施，并设置可燃气体浓度检测和报警设施。

④明确了各要害部位、重点岗位的管理责任，建立了一整套安全生产管理规定、安全生产操作规程和各种设备的运行操作规范，定期进行安全生产检查，并对查出问题认真整改，做好整改记录，通过加强安全管理消灭事故隐患。

⑤重视职工的专业技能培训，培训内容包括安全环保新增规定宣传、环保统计系统培训、压力容器管理系统培训、安全评价培训和安全生产法宣传等。

⑥作业场所均设置安全警示标志，设备和管道涂刷安全色。对高温管线进行隔热处理。

⑦本工程需根据《石油天然气作业场所劳动防护用品配备要求》（SY/T6524-2017）、《生产作业现场应急物资配备选用指南》Q/SY136-2012 配备应急及个人防护用品。

### 7.5.7 罐车运输事故风险防范措施

（1）危险废物须按照《危险废物收集 贮存运输技术规范》（HJ 2025-2012）相关要求，由专业人员进行押运。

（2）建设单位与危废资质单位共同研究危险废物运输的有关事宜，运输过程全控制，确保危险废物的运输安全可靠，减少或避免运输过程中的二次污染和可能造成的环境风险。

（3）对于污水、废液等的转运均要制定管理计划，如实记录有关信息，健全资料台账，转移车辆安装 GPS 全程定位，并保存相关影像资料。

（4）出车前须对罐车的罐体、压力表、阀门等安全技术状况进行检查，发现故障排除后方可投入运行。

(5) 加强各类储罐的日常管理及安全检查，要严格按章操作，废水、废液及生活污水装车、卸车时，加强管理，避免跑冒滴漏现象，防止发生泄漏等安全事故。

(6) 运输时提高拉运人员技术素质、加强责任心，严禁废水随意倾倒，贯彻安全驾驶机动车辆的行为规定，严格遵守交通法规，防止发生运输车辆事故。

(7) 行车途中应勤检查，若有泄漏，应查找泄漏点，采取相应的应急措施，防止液体继续泄漏，受到污染的土壤要全部回收，委托具有相应危险废物处置资质单位进行处置。

### 7.5.8 危险废物运输风险防范措施

本项目危险废物交由第三方有危险废物运输和处置资质的单位进行运输和处置。

危险废物运输的事故隐患主要是从泄漏开始的。因此，行车途中要勤于检查。当行驶一定时间后要查看一下车箱底部四周有无泄漏液体，若有液体泄漏，应查找泄漏点，采取相应的应急措施，防止液体继续泄漏，将受到污染的土壤要全部回收，送至具备相应危废处理资质的单位进行无害化处理。

危险废物运输过程中主要风险防范措施如下：

- ①运输时应当采取密闭、遮盖措施防止渗漏。
- ②对运输危险废物的设施和设备应当加强管理和维护，保证其正常运行和使用。
- ③不能混合运输性质不相容而又未经安全性处置的危险废物。
- ④转移危险废物时，必须按照规定填危险废物转移联单，并向危险废物移出地和接受地的县级以上地方人民政府环境保护行政主管部门报告。
- ⑤禁止将危险废物与旅客在同一运输工具上载运；
- ⑥运输危险废物的设施和设备在转作他用时，必须经过消除污染的处理，方可使用。
- ⑦运输危险废物的人员，应当接受专业培训；经考核合格后，方可从事运输危险废物的工作。



⑧运输危险废物的单位应当制定在发生意外事故时采取的应急措施和防范措施。

⑨运输时,发生突发性事故必须立即采取措施消除或者减轻对环境的污染危害,及时通报给附近的单位和居民,并向事故发生地县级以上人民政府环境保护行政主管部门和有关部门报告,接受调查处理。

### 7.5.9 重视和加强管理

除采取上述风险防范措施外,还应通过提高人员素质,加强责任心教育,完善有关操作条例等方法来防止人为因素引发的事故。

(1) 加强各级干部、职工的风险意识和环境意识教育,增强安全、环保意识。建立健全各种规章制度、规程,使制度落到实处,严格遵守,杜绝违章作业。

(2) 对生产操作的工人必须培训经考核后上岗,使其了解工艺过程,熟悉操作规程,对各种情况能进行正确判断,并严格遵守开、停工规程。

(3) 经常对职工进行爱岗教育,使职工安心本职工作,遵守劳动纪律,避免因责任心不强、操作中疏忽大意、擅离职守等原因造成的事故。

(4) 对事故易发部位、易泄漏地点,除本岗工人及时检查外,应设安全员巡检。

对本工程具有较大危险因素的重点部位(如:井控装置、管线、储罐等)进行必要的定期巡检。

(5) 施工、设备、材料应按规章进行认真的检查、验收。设计、工艺、管理三部门通力合作,严防不合格设备、材料蒙混过关。

(6) 提高自动化水平,保证各系统在优化和安全状态下进行操作。

(7) 对各种典型的事故要注意研究,充分吸取教训,并注意在技术措施上的改进和防范,尽可能减少人为的繁琐操作过程。

## 7.6 风险事故应急处理措施

### 7.6.1 火灾、爆炸事故应急措施

(1) 火灾爆炸发生后,岗位人员报火警(119),并及时向生产调度报告,生产调度报告应急小组指挥部领导,并向毗邻单位提出安全防范要求。

(2) 值班调度电话通知应急救援组织机构组长，应急救援组织机构启动应急救援预案，迅速拉响火警报警器。

(3) 事故点当班负责人立即通知停止输油、卸油等相关操作，只有在消防人员的保护下才能进行转、倒油等工艺处理。

(4) 设置警戒区域，封锁通往现场的各个路口，禁止无关人员和车辆进入，防止因火灾或爆炸而造成不必要的损失和伤亡。

(5) 进入现场的人员必须佩戴或使用安全防护装备和穿好防火服。

(6) 根据风险评价结果，如发生火灾，附近工作人员应紧急撤离，防止火灾燃烧中 CO 和烟尘超标对人体的危害。

(7) 组织环保分析专业人员负责对各个重点部位土壤、环境空气进行实时监测，及时上报检测结果，方便应急小组决策。

### 7.6.2 突发有毒气体扩散事件的处理

(1) 采取有效措施，尽快切断污染源。

(2) 迅速了解事发地地形地貌、气象条件、重要保护目标及其分布等情况。

(3) 布点监测，确定污染物种类、浓度，以及现场空气动力学数据（气温、气压、风向、风力等）。

(4) 做好可能受污染人群的疏散及中毒人员的救治工作。

(5) 对污染状况进行跟踪监测，预测污染扩散强度、速度和影响范围，及时调整对策。

### 7.6.3 安全防护

(1) 应急人员的安全防护

现场处置人员应根据不同类型环境事件的特点，佩戴相应的专业防护装备，采取安全防护措施。

(2) 受灾群众的安全防护

(3) 协助政府现场应急救援指挥部组织群众的安全防护工作，主要工作内容包括：告知群众应采取的安全防护措施；设立紧急避难场所；组织群众安全疏散撤离。

## 7.6.4 油气泄漏应急措施

(1) 管道发生断裂、漏油事故时，按顺序停泵或关井；在断裂或泄漏点筑堤，防止泄漏的原油漫流。汇集在堤内的地表油，用罐车及时收集委托有资质单位处理，将受污染的土壤委托有相应处置资质单位进行处理。

(2) 发现站内管线、阀门、法兰、储罐等泄漏，应立即佩戴安全防护装备对泄漏点进行紧固或带压非焊堵漏，并立即切断油气来源。容器内部有压力时，对于容器和其连接的进出口管线、接口和第一道阀以内，不得进行修理、焊接、紧固，特殊情况需要带压紧固等必须由使用单位经现场评价后制定检修方案和应急方案，现场请示应急指挥小组并落实好安全措施后，方可作业。

(3) 泄漏事故发生时，在岗人员必须佩戴正压呼吸器及安全防护装备，划定危险区域。

(4) 若泄漏量很大，工艺操作人员迅速切断泄漏点，不能切断的要采取停车工艺处理。

(5) 事故发生后，应根据现场实际状况和风向划定警戒区域，用警戒绳圈定，警戒线内人员必须佩戴安全防护用具。

(6) 严重泄漏事故岗位人员应立即向厂调度及消防队、急救中心等部门报警求救，同时通知临近事故点人员进行必要的防护和撤离。

## 7.6.5 井喷事故应急措施

项目一旦发生井喷，绝大多数井都能通过防喷器关闭，然后采取压井措施控制井喷；最后还可用向事故井打定位斜井等方法处理井喷，并尽快采取措施回收原油。事故处理中要有专人负责，管好电源、火源，以免火灾发生。井喷时，需要对井喷的油泥等污染物进行收集，并委托有资质单位进行处理。事故状态下泄漏的落地油 100%进行回收，收集的废油及受污染的土壤交由有相应处置资质单位转运、处置。

## 7.6.6 运输风险防范措施

项目运营单位应配备具有危险货物运输资质的驾驶员和押运员。出车前必须对车辆的安全技术状况进行认真检查，发现故障排除后方可投入运行。车辆在采

出液装卸过程中应安装隔热和熄灭火星装置，并配装导静电橡胶拖地带装置。行车要遵守交通、消防、治安等法律法规。控制车速，保持与前车安全距离，严禁违法超车，不能疲劳驾驶。行车途中应勤检查，若有油品泄漏，应查找泄漏点，采取相应的应急措施，防止液体继续泄漏，将受到污染的土壤要全部回收，送至有相应处置资质单位处置。

## 7.7 环境风险管理

环境管理目标是采用最低合理可行原则管控环境风险。采取的环境风险防范措施应与社会经济技术发展水平相适应，运用科学的技术手段和管理方法，对环境风险进行有效的预防、监控、响应。

三塘湖采油管理区全面推行 HSE 健康、安全、环境体系，制定了该厂和基层站、队的 HSE 方针、目标、特定工作程序和作业指导书，落实了组织机构、岗位职责及 HSE 安全防护设施资源配置等，逐年形成了自下而上的完整的安全管理网络和管理制度体系。环境风险管理措施情况见表 7.7-1。

表 7.7-1 环境风险管理情况

序号	检查项目	现有状态
1	环境风险评估工作开展，环境风险隐患排查开展情况	已开展系统的风险评估和风险排查工作
2	环境风险隐患排查台账建设及管理情况	已建立环境风险隐患排查台账
3	周边企事业单位签订突发环境事件应急联动协议的情况	已与周边主要单位签订应急联动协议
4	环境应急组织机构设置和专职人员的配备情况	依托专职消防人员及机构
5	环境应急培训和演练情况	各单位已开展环境应急培训和演练
6	应急物资和装备保障工作情况	应急物资储备满足要求
7	污染防治设施运行情况	污水处理设施运行良好
8	与环保部门联系情况，发生事故信息通报是否及时准确	能够及时与环保部门联系，发生事故时信息通报及时准确
9	企业的事故预防与应急能力建设	拥有比较完善的突发事件应急预案和机构人员，相关制度也比较完善
10	环境风险教育和宣传，环境安全文化建设情况	已开展环境风险教育和宣传，环境安全文化建设
11	消防验收意见及消防检查情况	建设项目严格按照消防要求进行消防设计审核和消防验收，消防检查合格

序号	检查项目	现有状态
12	安全生产许可	获得安全生产许可证
13	环境影响评价及批复的其他环境风险防控措施落实情况	建设项目按环保“三同时”要求执行，并严格落实批复中要求的各项环境风险防控措施

### 7.7.1 消防设施及安全管理

#### (1) 消防设施

采油井场不设消防水设施。本项目的输送系统为管输方式，易燃易爆和可燃物料在操作条件下置于管道中，各个连接处采用密封措施。根据《石油天然气工程设计防火规范》（GB50183-2015），采油井场属于五级站场，站场可不设置消防给水设施，初期火灾，由站场及单体配置的灭火器和消防器材扑救即可满足要求。

#### (2) 消防安全管理

三塘湖采油管理区有较健全的消防安全制度和操作规程，设兼职消防安全责任人，并有消防安全教育等记录。疏散通道、安全出口管理符合要求，已建立防火档案，每日进行防火巡查，各站定期进行消防培训，电工操作工等均持证上岗。制定有灭火疏散预案，并定期进行消防演练。

### 7.7.2 安全生产管理

中国石油天然气股份有限公司吐哈油田分公司有健全的安全管理机构和网络，主要负责人和各级安全管理及监督人员安全生产知识和管理能力基本适应安全生产管理的需要。制定有内容较为全面具体、操作性较强的安全管理制度、安全生产责任制及安全操作规程，并能较好地执行。新建、改扩建工程“三同时”管理较为规范，压力容器、特种设备、防雷防静电接地、长输管道、工艺管道、安全阀、压力表、气体报警器、职业病危害因素、个体防护用品检验检测工作到位，职工教育培训工作较有成效，各类从业人员按国家有关要求进行了适当的安全教育培训持证上岗，事故应急救援预案体系健全。综上所述，中国石油新疆油田分公司安全管理现状总体良好，能够满足企业安全生产的需要。

## 7.8 突发环境事件应急预案

本项目投产后归属三塘湖采油管理区管辖。三塘湖采油管理区已制定了完善

的突发环境事件应急预案，并取得哈密市生态环境局的备案，备案编号为 650500-2024-60-L。本评价建议将本次建设内容突发环境事件应急预案纳入三塘湖采油管理区现有突发环境事件应急预案中，对现有突发环境事件应急预案进行必要的完善和补充。待本工程实施后，需将本工程相关内容更新至突发环境事件应急预案中。

本工程应急预案应急处置措施如下：

### 7.8.1 井场泄漏处置

(1) 伴有甲烷、二氧化氮等有害气体逸散时

①应迅速封闭事故现场，抢救现场窒息人员，发出甲烷、二氧化氮报警信号，进行交通管制，禁止外人进入现场，控制事态发展；

②监测有害气体浓度，根据现场风向，协调当地政府部门疏散现场及周边无关人员；

③现场人员生命受到威胁、撤离现场无望时，现场应急指挥应立即发出点火指令。

(2) 引发火灾、爆炸时

①现场发生火灾、爆炸，应立即阻断引火源，并组织灭火；

②确定警戒范围，撤离无关人员。

### 7.8.2 管道泄漏处置

(1) 输油管道破裂泄漏时

①如出现人员伤亡，在确保安全前提下先组织力量抢救受伤人员；

②切断管道泄漏源，封闭事件现场和危险区域，周边设置警示标识，同时组织人员切断周边着火源，防止事态扩大和引发次生事故；

③配合地方政府有关部门设置警戒线，划定安全区域，组织撤离、疏散周边居民、群众；

④组织输油管道泄漏的围控、处置；

⑤原油管道泄漏原油回收并妥善处理；

⑥对污染现场进行清理，并确保达到环境保护要求。

(2) 管道破裂泄漏时

①应迅速停运泄漏管道，必要时实行紧急放空。同时，封闭事故现场，发出天然气泄漏报警；

②组织专业医疗救护小组抢救现场中毒人员和受伤人员；

③监测有害气体浓度，根据现场风向，加强现场人员的个人防护，疏散现场及周边无关人员和公众；

④条件允许时，迅速组织力量对泄漏管道进行封堵、抢修作业。

(3) 油气管道泄漏引发火灾、爆炸时

①立即切断泄漏源，封闭泄漏现场；

②组织专业医疗救护小组抢救现场受伤人员；

③组织现场消防力量进行灭火；

④组织力量对泄漏管道进行封堵、抢修；

⑤对污染物进行隔离，并组织清理；

⑥采取隔离、警戒和疏散措施，避免无关人员进入事发区域，并合理布置消防和救援力量；

⑦当重点要害部位存在有毒有害气体泄漏时，应进行有毒有害气体检测；

⑧迅速将受伤、中毒人员送医院抢救，并根据需要配备医疗救护人员、治疗药物和器材；

⑨当重点要害部位可燃物料存量较多时，尽量采取工艺处理措施，转移可燃物料，切断危险区与外界装置、设施的连通，组织专家组和相关技术人员制定方案；

⑩火灾扑救过程中，专家组应根据危险区的危害因素和火灾发展趋势进行动态评估，及时提出灭火指导意见；

⑪灭火完毕后，立即清理火灾现场，组织力量对泄漏点封堵抢险。

(4) 井喷失控

①伴有甲烷等有毒有害气体逸散时

a.应迅速封闭事故现场，抢救现场窒息人员，发出甲烷报警信号，进行交通管制，禁止外人进入现场，控制事态发展；

b.监测有毒有害气体浓度，根据现场风向，协同当地政府疏散现场及周边无

关人员；

c.现场人员生命受到威胁、井口失控、撤离现场无望时，现场应急指挥应立即发出点火指令；

d.条件允许时，迅速组织应急救援队伍抢装井口和实施压井作业。

②引发火灾、爆炸时

a.现场发生火灾、爆炸，应立即阻断引火源，并组织灭火；条件允许时，迅速组织抢装井口和压井作业；

b.井场四周设置围堤，防止喷出物污染环境；

c.依据井喷事件程度确定警戒范围，撤离无关人员。

③遇险人员应急撤离条件

a.井喷失控后，经采取措施无效，危及设施及人员生命安全或引起重大火灾无法控制时；

b.空气中甲烷、二氧化氮分别达到浓度 25%~30%、3%以上，且无法有效控制时；

c.由于各种原因（如油气泄漏）导致设施发生火灾，经采取措施无效，危及设施及人员生命安全时；

d.由于各种原因导致设施发生爆炸，危及整个设施和人员生命安全时。

### 7.8.3 先导试验站泄漏处置

(1) 站场设备泄漏

①若站场设备出现泄漏，确定泄漏源的位置；

②关断泄漏处两端阀门或关停设备，对泄漏处进行紧急堵漏处理；

③对于泄漏的原油进行有效防护或转移到安全处，防止发生火灾、爆炸事故；

④采取围堰堵截的方式，使泄漏物不外流，防止污染物扩散，确保总排口阀门处于关闭状态，如果发生大型泄漏或火灾事故，启用事故应急池导流设施将物料或消防水引至应急池或应急罐；

⑤现场密切监测泄漏物、泄漏点状况，当泄漏无法控制时，人员在切断泄漏点与生产系统等的连接后，根据风向标的指示，紧急撤离至安全区域；



⑥如果少量泄漏，采取用砂石填埋、泡沫覆盖的方式处理，杜绝泄漏物流入雨排管网；如果量大，则用工具进行收集；

⑦确定是否已有泄漏物质进入大气、附近水体、下水道等场所；

⑧事件发生后，应急监测小组对厂区、周围敏感目标大气污染物浓度进行监测，及时、准确地确定超标的项目及超标量，立即向应急指挥中心汇报监测结果。

## (2) 引发火灾、爆炸时

①现场发生火灾、爆炸，应立即阻断引火源，并组织灭火；

②确定警戒范围，撤离无关人员。

## 7.9 环境风险评价小结

本工程发生风险事故的类型主要为集输管线和储罐破裂泄漏、火灾及爆炸等类型。

经过风险分析和评价，本项目须加强管理，严格落实本报告提出的各项事故风险防范措施、制定应急预案，尽可能避免各类事故的发生和发展，将事故发生概率降低，减小事故造成的损失，避免当地环境受到污染。

综上，在采取评价中提出的风险事故防范措施和工程中应增加的污染事故预防及减轻措施后，能有效预防事故的发生，将建设项目风险降至最低程度，可使项目建设、运营中的环境风险控制在可接受的范围内。因此，该项目建设从环境风险的角度认为风险水平可接受。

表 7.9-1 建设项目环境风险简单分析内容表

建设项目名称	三塘湖油田牛圈湖东 I 区侏罗系西山窑组油藏 CO <sub>2</sub> 驱提高采收率开发方案		
建设地点	新疆维吾尔自治区哈密市巴里坤县、伊吾县		
地理坐标	经度		纬度
主要危险物质及分布	原油、天然气		
环境影响途径及危害后果 (大气、地表水、地下水等)	原油、天然气泄漏导致火灾爆炸事故对大气、地下水的影响		
风险防范措施要求	项目须加强管理，严格落实本报告提出的各项事故风险防范措施、制定应急预案，尽可能避免各类事故的发生和发展，将事故发生概率降低，减小事故造成的损失，避免当地环境受到污染。		
填报说明（列出项目相关信息及评价说明）： 在采取评价中提出的风险事故防范措施和工程中应增加的污染事故预防及减轻措施后，能有效预防事故的发生，将建设项目风险降至最低程度，可使项目建设、运营中的环境风险控制在可接受的范围内。因此，			

该项目建设从环境风险的角度认为风险水平可接受。

表 7.9-2 建设项目环境风险评价自查表

工作内容		对项目进行环境风险调查与评价，并提出相应的预防与应急处置措施。			
风险调查	危险物质	名称	原油	天然气	柴油
		存在总量	333.49t	0.232t	16.7t
	环境敏感性	大气	500m 范围内人口数 <u>5</u> 人		5km 范围内人口数 <u>1000</u> 人
			每公里管段周边 200m 范围内人口数（最大） <u>5</u> 人		
	地表水	地表水功能敏感性	F1 <input type="checkbox"/>	F2 <input type="checkbox"/>	F3 <input type="checkbox"/>
		环境敏感目标分级	S1 <input type="checkbox"/>	S2 <input type="checkbox"/>	S3 <input type="checkbox"/>
	地下水	地下水功能敏感性	G1 <input type="checkbox"/>	G2 <input type="checkbox"/>	G3 <input type="checkbox"/>
		包气带防污性能	D1 <input type="checkbox"/>	D2 <input type="checkbox"/>	D3 <input type="checkbox"/>
物质及工艺系统危险性		Q 值	Q<1 <input checked="" type="checkbox"/>	1≤Q<10 <input type="checkbox"/>	10≤Q<100 <input type="checkbox"/>
		M 值	M1 <input type="checkbox"/>	M2 <input type="checkbox"/>	M3 <input type="checkbox"/>
		P 值	P1 <input type="checkbox"/>	P2 <input type="checkbox"/>	P3 <input type="checkbox"/>
环境敏感程度		大气	E1 <input type="checkbox"/>	E2 <input type="checkbox"/>	E3 <input type="checkbox"/>
		地表水	E1 <input type="checkbox"/>	E2 <input type="checkbox"/>	E3 <input type="checkbox"/>
		地下水	E1 <input type="checkbox"/>	E2 <input type="checkbox"/>	E3 <input type="checkbox"/>
环境风险潜势		IV <sup>+</sup> <input type="checkbox"/>	IV <input type="checkbox"/>	III <input type="checkbox"/>	II <input type="checkbox"/>
评价等级		一级 <input type="checkbox"/>	二级 <input type="checkbox"/>	三级 <input type="checkbox"/>	简单分析 <input checked="" type="checkbox"/>
风险识别	物质危险性	有毒有害 <input checked="" type="checkbox"/>		易燃易爆 <input checked="" type="checkbox"/>	
	环境风险类型	泄漏 <input checked="" type="checkbox"/>	火灾、爆炸引发伴生/次生污染物排放 <input checked="" type="checkbox"/>		
	影响途径	大气 <input checked="" type="checkbox"/>	地表水 <input type="checkbox"/>	地下水 <input checked="" type="checkbox"/>	
事故情形分析		源强设定方法	计算法 <input checked="" type="checkbox"/>	经验估算法 <input type="checkbox"/>	其他估算法 <input type="checkbox"/>
风险预测与评价	大气	预测模型	SLAB <input type="checkbox"/>	AFTOX <input type="checkbox"/>	其他 <input type="checkbox"/>
		预测结果	大气毒性终点浓度-1 最大影响范围 <u>  </u> / <u>  </u> m		
	大气毒性终点浓度-2 最大影响范围 <u>  </u> / <u>  </u> m				
	地表水	最近环境敏感目标 <u>  </u> / <u>  </u> ，到达时间 <u>  </u> h			
	地下水	下游厂区边界到达时间 <u>  </u> d			
最近环境敏感目标 <u>  </u> ，到达时间 <u>  </u> d					
重点风险防范措施		详见 7.5 节			
评价结论与建议		项目正常运行下，不会有环境风险事故发生，环境风险事故发生均由管理制度不健全、生产管理疏忽等因素产生，运行中落实风险防范措施，			

	完善风险管理制度和管理机构人员，项目环境风险可以接受。
--	-----------------------------

## 8 环境管理与监测计划

环境管理是企业管理的一项重要内容，加大环境监督管理力度，尽可能地减少“三废”排放数量及提高资源的合理利用率，把对环境的不良影响减小到最低限度，是企业实现环境、生产、经济协调持续发展的重要措施。环境监测是环境管理的重要组成部分，是工业污染防治的依据和环境监督管理工作的哨兵，加强环境监测是了解和掌握项目排污特征，研究污染发展趋势及防治对策的重要依据与途径。

本项目对环境的影响主要来自施工期的各种作业活动及运营期的风险事故。无论是施工期的各种作业活动还是运营期的事故，都将会给生态环境带来较大的影响。为最大限度地减轻施工作业对生态环境的影响，减少事故的发生，确保工程建设与安全运行，本章针对本项目在施工期和运营期的生态破坏和环境污染特征，提出了施工期和运营期的环境管理、施工环境监理、HSE（健康、安全与环境）管理和环境监测计划的内容。

### 8.1 环境管理

#### 8.1.1 环境管理机构

中国石油天然气股份有限公司吐哈油田分公司下设质量安全环保处，负责中国石油天然气股份有限公司吐哈油田分公司范围内的环境保护工作，各二级单位下设环保科，各生产单位设专职环保员，负责生产单位的环保工作。

本项目的环保工作由吐哈油田公司安全环保处领导，并全过程监督该建设工程的环境保护管理，环保设施建设工作。建设项目经理部设专职环境管理人员，全面负责该油田开发建设期的环境管理工作。本工程进入生产运行期后，油田主要管理工作由三塘湖采油管理区完成并全面负责该油田生产运行期的环境管理工作。三塘湖采油管理区基层单位至少设一名专职环保工程技术人员负责油田建设期的环保工作及站场内外环保设施的运行和检查工作，以及环境污染事故处理和报告。

#### 8.1.2 环境管理体制

吐哈油田分公司已经建立了环境保护指标体系,对各二级单位的环保指标完成情况按《新疆油田分公司环境保护管理规定》的各项指标进行考核。推行环境保护目标责任制,明确各单位企业行政一把手为本单位环保第一责任人,并规定了应负的法律责任和行政责任,其它行政领导和机关处室也都有明确环保职责,初步形成了领导负责,部门参加,环境保护部门监督管理,分工合作,各负其责的环境管理体制。

### 8.1.2.1 生产区环境管理

#### (1) 日常环境管理

##### ① 搞好环境监测,掌握污染现状

定时定点监测井场环境,以便及时掌握环境状况的第一手资料,促进环境管理的深入和污染治理的落实,消除发生污染事故的隐患。

废水管理应按“达标排放”的原则,在生产过程中,油田采出水全部回注。

废气污染源的控制是重点加强对油气集输过程中无组织排放源的管理,以加强管理作为控制手段,减轻对周围环境产生的污染。

##### ② 加强环保设备的管理

建立环保设备台账,制定主要环保设备和场所的操作规程及安排专门操作人员进行管理,建立重点处理设备的“环保运行记录”等。

##### ③ 落实管理制度

除了加强环保设备的基础管理外,尚需狠抓制度的落实,制定环保经济责任考核制度,以提高各部门对环境保护的责任感。

日常工作的管理与调配,应明确机构,有专人负责与协调。要求做好废弃物的处理、场地的清理等每日例行的环保工作。

#### (2) 环境污染事故的预防与管理

##### ① 对事故隐患进行监护

对污染事故隐患进行监护,掌握事故隐患的发展状态,积极采取有效措施,防止事故发生。对各类重大事故隐患,应本着治理与监护运行的原则进行处理。在目前技术、财力等方面能够解决的,要通过技术改造或治理,尽快消除事故隐患,防止事故发生;对目前消除事故隐患有困难的,应从管理和技术两方面对其

采取严格的现场监护措施，在管理上要强制制度的落实，严格执行操作规程，加强巡回检查和制定事故预案。

### ②强化专业人员培训和建立安全信息数据库

有计划、分期分批对环保人员进行培训，聘请专家讲课，收看国内外事故录像和资料，吸收这些事件中预防措施和救援方案的制定经验，学习借鉴此类事故发生后的救助方案。平时要经常进行人员训练和实践演习，锻炼队伍，以提高他们对事故的防范和处理能力。建立安全信息数据库或信息软件，使安全工程技术人员及时查询所需的安全信息数据，用于日常管理和事故处置工作。

### ③加强风险管理

由于本项目不确定潜在事故因素无法预测，因此有必要制定相应的风险对策，不断改进识别到的不利影响因素，从而将工程运营期各类风险水平控制在合理的、可接受的范围内，以达到减少事故发生、经济合理地保证安全运行管理技术的目的。

## 8.1.2.2 本项目 HSE 管理工作内容

应结合本项目环评识别的施工期和运营期工艺流程、污染和风险源项、危害和影响程度识别和评价的结果，侧重在以下方面开展工作：

- (1) 工艺流程分析；
- (2) 污染生态危害和影响分析；
- (3) 泄漏事故危害和风险影响分析；
- (4) 建立预防危害的防范措施；
- (5) 制定环境保护措施；
- (6) 建立准许作业手册和应急预案。

## 8.1.3 环境管理计划

为了最大限度地减轻施工期作业活动对沿线生态环境的不利影响，减少运营期事故的发生，确保管道安全运行，建立科学有效的环境管理体制，落实各项环保和安全措施显得尤为重要。根据中国石油企业 HSE 管理体系及清洁生产的要求，结合区域环境特征，分施工期、运营期及退役提出本工程的环境管理计划。各个阶段环境管理/监理的内容、实施部门及监督机构见表 8.1-1。

表 8.1-1 本项目环境管理和监督计划

阶段	影响因素	防治措施建议	实施机构	监督单位	
施工期	生态保护	土地占用	严格控制施工占地面积，严格控制井位外围作业范围，钻井现场严格管理，划定施工活动范围，减少临时占地和对地表的扰动。施工结束后，施工单位应负责及时清理现场，使之尽快恢复原状，将施工期对生态环境的影响降到最低	施工单位及建设单位	所在行政区生态环境主管部门
		生物多样性	加强施工人员的管理，严禁施工人员采摘植被和猎捕野生动物，禁止侵扰野生动物栖息地		
		植被	保护荒漠灌丛植被，收集保存表层土，临时占地及时清理；地表施工结束后恢复植被		
		防沙治沙、水土保持	主体工程与水保措施和防沙治沙措施同时施工，并加强临时防护措施，土石方按规范放置，做好防护措施等		
		重点区段	项目采油井口及井场、集输管线、注气管线尽量避免，减少占用、破坏植物		
	污染防治	施工扬尘	施工现场洒水降尘，粉质材料规范放置；运送建筑材料的卡车须用帆布遮盖，严禁散落和随风飞扬；施工现场设置围栏等		
		废水	以钻井队为单位，核算清水的用水定额，建立奖惩制度，控制和减少清水用量，避免水的跑、冒、滴、漏现象。钻井废水综合利用		
		固体废物	钻井岩屑、泥浆按规范处置；施工土方回收利用，不能利用的弃渣送弃渣场		
		噪声	选用低噪声的设备、加消声设施，保持设施良好的运行工况，选择合理的施工时间等		
	运营期	生态保护	继续做好施工迹地的地表恢复工作，利用冬季融雪和夏季少量的降水使景观慢慢得以自然恢复；培训巡线人员相关的水土保持知识，使之在保护沿线植被的同时，随时观察沿线的水土流失状况，以便能及时地采取补救措施。定期维护集输支线、电力设施底部等设施的地面砾石		
污染防治		废水	对污水收集设施进行定期维护		
		废气	对机械设备、管线定期检测、维护；对大气环境进行定期监测		
		固体废物	不在项目区贮存，委托具备相应危废处理资质的单位进行接收、转运和无害化处理		
		噪声	选用低噪声设备、加消声减振设施		
		地下水	对地下水环境进行监控		
事故风险	制定事故应急预案，对重大隐患能够快速做出反应并及时处理				
退役期	生态恢复	做好退役期的地表恢复工作，人工种植地表原有植物，拆卸、迁移场站设备，对受影响已清除污染物区域进行换土（拉运并填埋具有原来特性的土质），恢复原有生态机能	建设单位	所在行政区生态环境主管部门	
	污染	在对设备拆卸、转移过程产生一定扬尘，故需采取洒水降尘措施，同时闭井工作避开大风等恶劣天			

阶段	影响因素	防治措施建议	实施机构	监督单位
	防治	气，避免对周围空气环境造成污染		
	废水	设备排出的废水采用罐车拉走，不排入周围环境，避免对周围环境造成影响		
	噪声	采用低噪声设备，操作周期为短期，对周围环境产生间歇式影响，伴随退役期工作结束而终止		

### 8.1.3.1 施工期环境管理

为确保各项环保措施的落实，最大限度地减轻施工作业对环境的影响，本工程在施工期间要实施 HSE 管理。施工期 HSE 管理主要工作是施工现场环境监察，主要任务为：

(1) 宣传国家和地方有关环境方面的法律法规；负责制定拟建管道施工作业的环境保护规定，并根据施工中各工段的作业特点分别制定相应的环境保护要求；

(2) 落实环评报告书及施工设计中的环保措施，如防止水土流失等；

(3) 及时发现施工中新出现的环境问题，提出改善措施；

(4) 记录施工中环境工作状况，建立环保档案，为竣工验收提供基础性资料；负责协调与哈密市环保、水利、土地、交通等部门的关系；负责有关环保文件、技术资料的收集建档；

(5) 制定发生事故的应急计划，监督各项环保措施的落实及环保工程的检查和预验收。

本工程施工期环境管理监督内容见表 8.1-2。

表 8.1-2 施工期环境管理内容

重点地段	重点管理内容	目的
井位钻井	1、弃渣是否按规定堆放在指定弃渣场； 2、对地下水采取的保护措施是否合理。	减少地下水污染
管线敷设	1、是否严格执行了“分层开挖、分层堆放、分层回填”； 2、施工作业场地设置是否合理，施工、运输车辆是否按指定路线行驶； 3、施工人员是否超越施工作业带施工； 4、施工人员是否超越施工活动范围； 5、垃圾、废物是否有指定地点堆放，是否及时清理； 6、施工结束后临时用地是否彻底恢复。 7、施工是否利用现有便道。	减少土壤和植被的破坏，减少水土流失

### 8.1.3.2 运营期环境管理



### (1) 日常环境管理

#### 1) 搞好环境监测，掌握污染现状

①定时定点监测井场环境，以便及时掌握环境状况的第一手资料，促进环境管理的深入和污染治理的落实，消除发生污染事故的隐患。

②废水管理应按“总体规划”原则，在生产过程中，油田采出水回注油藏，均不外排。

③废气污染源的控制是重点加强对油气集输过程中无组织排放源的管理，以加强管理作为控制手段，减轻环境污染，达到污染物排放控制和环境保护目标。

#### 2) 加强环保设备的管理

建立环保设备台账，制定主要环保设备的操作规程及安排专门操作人员，建立重点处理设备的“环保运行记录”等。

#### 3) 落实管理制度

除加强环保设备的基础管理外，尚需狠抓制度的落实，制定环保经济责任制考核制度，以提高各部门对环境保护的责任感。

日常工作的管理与调配，应明确机构，有专人负责与协调。要求做好废弃物的处理、场地的清理等每日例行的环保工作。

### (2) 重大环境污染事故的预防与管理

#### 1) 对事故隐患进行监护

对污染事故隐患进行监护，掌握事故隐患的发展状态，积极采取有效措施，防止事故发生。对各类重大事故隐患，应本着治理与监护运行的原则进行处理。在目前技术、财力等方面能够解决的，要通过技术改造或治理，尽快消除事故隐患，防止事故发生；对目前消除事故隐患有困难的，应从管理和技术两方面对其采取严格的现场监护措施，在管理上要强制制度的落实，严格执行操作规程，加强巡回检查和制定事故预案。

#### 2) 制定事故应急预案建立应急系统

首先根据本工程性质、国内外油田开发事故统计与分析，制定突发事件的应急预案；建立起由治安、消防、卫生、交通、邮电、环保、工程抢险等部门参加的重大恶性污染事故救援指挥中心，救援指挥中心的任务是掌握了解事故现状，

向上级报告事故动态，制定抢险救援的实施方案，组织救援力量，并指挥具体实施。一旦接到事故报告便可全方位开展救援和处置工作。其次是利用已有通讯设备，建立重大恶性事故快速报告系统，保证在事故发生后，在最短的时间内，报告事故救援指挥中心，使抢救措施迅速实施。

### 3) 强化专业人员培训和建立安全信息数据库

有计划、分期分批对环保人员进行培训，聘请专家讲课，收看国内外事故录像和资料，吸收这些事件中预防措施和救援方案的制定经验，学习借鉴此类事故发生后的救助方案。平时要经常进行人员训练和实践演习，锻炼指挥队伍，以提高他们对事故的防范和处理能力。

建立安全信息数据库或信息软件，使安全工程技术人员及时查询所需的安全信息数据，用于日常管理和事故处置工作。

### 4) 加强风险管理

由于在运行过程中，不确定潜在事故因素多且无法预测，因此有必要制定相应的风险对策，不断改进识别到的不利影响因素，从而将工程运营期各类风险水平控制在合理的、可接受的范围内，以达到减少事故发生、经济合理地保证安全运行管理技术的目的。

## 8.1.3.3 开发后期管理

根据油气田开发规律，一般油井在投产一定周期后，不可避免的面临减产、停产、报废的过程，为了解决开发后期可能引发的环境问题，必须对报废井采取安全、环境友好的处置方式。

对于报废井，在将地面设备回收以后，必须采取封井措施，杜绝报废井憋压跑油污染。并将井场产生的油泥外运，重新恢复地面植被。

油井退役后，井场受到污染的表层土壤应清理、处置，改良次表层土壤并进行复垦或绿化。生态恢复重建的林木，应能适应自然条件，在油气田服役期结束后能自然生长。

永久建筑在开发结束停用后，必须拆除，设备收回，恢复原地貌。

## 8.1.3.4 闭井期环境管理计划

建设项目运营环境监督管理计划见表 8.1-3。

表 8.1-3 闭井期环境保护行动计划

序号	影响因素	环保措施	实施单位	监督单位	资金保证
1	生态环境	做好闭井期的地表清理工作，对占地范围内的设施进行拆除，场地清理平整。地面以上井口装置拆除，地面以下保留管道，避免二次生态影响。	中国石油天然气股份有限公司吐哈油田分公司	哈密市生态环境局及所在行政区环境保护行政主管部门	纳入闭井期闭井管理费用中
2	声环境	闭井期间采用低噪声设备，操作周期为短期，对周围环境产生间歇式影响，伴随闭井期工作结束而终止。			
3	大气环境	在对原有设备拆卸、转移过程产生一定扬尘，故需采取洒水降尘措施，同时闭井工作避开大风等恶劣天气，避免对周围空气环境造成污染。			
4	水环境	设备排出的废水采用罐车拉走，不排入周围环境，避免对周围环境造成影响。			

## 8.1.4 其他环境管理要求

### 8.1.4.1 排污口规范化管理及排污许可手续

根据《中华人民共和国固体废物污染环境防治法》（2020 年修订），产生工业固体废物的单位应当取得排污许可证。排污许可的具体办法和实施步骤由国务院规定。现暂未出台固体废物排污许可工作申领的具体办法和实施步骤，待后续相关办法出台后，建设单位需按照相关办法进行固体废物排污许可证的申领。工程实施后，建设单位应建立健全工业固体废物产生、收集、贮存、运输、利用、处置全过程的污染环境防治责任制度，建立固体废物管理台账，如实记录产生工业固体废物的种类、数量、流向、贮存、利用、处置等信息，实现工业固体废物可追溯、可查询。应当向所在地生态环境主管部门提供工业固体废物的种类、数量、流向、贮存、利用、处置等有关资料，以及减少工业固体废物产生、促进综合利用的具体措施，并执行排污许可管理制度的相关规定。

另外，本工程需根据《排污口规范化整治技术要求（试行）》《〈环境保护图形标志〉实施细则》《环境保护图形标志》《排污单位自行监测技术指南总则》（HJ819-2017）、《排污单位污染物排放口二维码标识技术规范》（HJ 1297-2023）、《危险废物识别标志设置技术规范》（HJ1276-2022），建立完善自行监测制度及排污口规范化管理制度。

（1）根据国家环境保护总局环发〔1999〕24 号“关于开展排污口规范化整治工作的通知”的要求，一切新建、改建的排污单位以及限期治理的排污单位，必须在建设污染治理设施的同时，建设规范化排污口，并且与主体工程同步实施，

并列入环保竣工验收内容。

(2) 废气排放口、噪声排放源和固体废物贮存场所需设置标志，图形符号分为提示图形符号和警告图形符号两种，图形符号设置按 GB15562.1-1995 执行。

(3) 排污口立标：污染物排放口环保图形标志牌应设置在靠近采样点，且醒目处，标志牌设置高度为其上边缘距离地面 2m。

(4) 根据《排污单位污染物排放口二维码标识技术规范》(HJ 1297-2023)，大气污染物排放口许可管理要求，包括污染物排放种类、污染物排放标准名称、许可排放浓度、许可排放速率、许可排放量、监测技术、监测频次等。工业固体废物贮存/处置设施信息包括工业固体废物贮存/处置设施名称、编号、类型、位置、利用/处置方式、贮存/利用/处置能力、贮存设施面积、贮存/利用/处置废物的类别、名称、代码、危险特性、物理性状、产生环节、去向、污染防治技术要求、台账记录等。

(5) 根据《危险废物识别标志设置技术规范》(HJ1276-2022)，危险废物标签二维码的编码数据结构中应包含数字识别码的内容，信息服务系统所含信息宜包含标签中设置的信息。从事收集、贮存、利用、处置危险废物经营活动的单位可利用电子标签等物联网技术对危险废物进行信息化管理。

(6) 排污口管理。向环境排放的污染物的排放口必须规范化，如实向环保管理部门申报排污口数量、位置及所排放的主要污染物种类、数量、浓度和排放去向，各监测和采样装置的设置应符合《污染源监测技术规范》。对排放源统一建档，使用原国家环保总局印制的《中华人民共和国规范化排污口标志登记证》，并将排污情况及时记录于档案。排污口标志见图 8.1-1。



图 8.1-1 排放口图形标志

#### 8.1.4.2 环境影响后评价要求

根据《中华人民共和国环境影响评价法》《建设项目环境影响后评价管理办法（试行）》《关于进一步加强石油天然气行业环境影响评价管理的通知》（环办环评函〔2019〕910号）《关于加强建设项目环境影响后评价管理的通知》（新环环评发〔2020〕162号）要求，项目正式投产或运营后，每3~5年开展一次环境影响后评价，依法报生态环境主管部门备案。天然气开采建设项目可按照开发区块整体开展环境影响后评价工作。

因此，项目正式投产或运营后，可纳入三塘湖采油管理区整体开展环境影响后评价工作。

## 8.2 生态环境保护“三同时”竣工验收

（1）建设项目主体工程竣工后，其配套建设的环境保护设施必须与主体工程同时投入生产或者运行。需要进行试生产或试运行的，其配套建设的环境保护设施必须与主体工程同时投入试生产或试运行。

（2）建设项目主体工程竣工后、正式投产或运行前，企业应自行组织开展建设项目竣工环境保护验收，并编制建设项目竣工环境保护验收调查（监测）报告。

（3）建设项目竣工环境保护企业自行验收范围

①环境影响报告书及其批复文件规定的与建设项目有关的各项环境保护设

施，包括为防治污染和保护环境所建成或配备的工程、设备、装置和监测手段，各项生态保护设施。

②环境影响报告书及其批复文件和有关项目设计文件规定应采取的其他各项环境保护措施。

③与建设项目有关的各项环境保护设施、环境保护措施运行效果。

(4) 建设项目竣工环境保护企业自行验收工作程序

①在建设项目竣工后、正式投入生产或运行前，企业按照环境影响报告书及其批复文件要求，对与主体工程配套建设的环境保护设施落实情况进行查验。

②按照环境保护主管部门制定的竣工环境保护验收技术规范，企业自行编制或委托具备相应技术能力的机构，对建设项目环境保护设施落实情况进行调查，开展相关环境监测，编制竣工环境保护验收调查（监测）报告。

③验收调查（监测）报告编制完成后，由企业组织对建设项目环境保护设施和环境保护措施进行验收，形成书面报告备查，并向社会公开。

④企业自行组织竣工环境保护验收时，应成立验收组，对建设项目环境保护设施及其他环境保护措施进行资料审查、现场踏勘，形成验收意见，验收组成员名单附后。验收意见应经三分之二以上验收组成员同意。

⑤企业应对验收意见中提出的环保问题进行整改。环境保护设施未经验收或者验收不合格的，建设项目主体工程不得投入生产或者使用。

⑥企业应自验收通过之日起 30 个工作日内，制作竣工环境保护验收意见书，并将验收意见书、验收调查（监测）报告和“三同时”验收登记表上传至建设项目竣工环境保护企业自行验收信息平台，并如实向社会公开。

(5) 企业应向社会及时公开建设项目环境保护设施和环境保护措施落实情况、竣工环境保护验收情况，并接受社会监督。

①在施工期间应主动公开下列信息：主要环境保护设施实施情况；施工期环境保护措施落实情况；施工期环境监测情况及监测结果。

②在投入生产或者使用前应主动公开下列信息：各项环境保护设施落实情况；环境保护措施落实情况；环境监测报告；突发环境事件应急预案及备案情况；竣工环境保护验收调查（监测）报告；竣工环境保护企业自行验收意见。

③在运行期间应定期公开下列信息：各项环境保护设施运行情况；主要污染物排放情况；突发环境事件应急演练和应急预案完善情况；环境影响后评价开展情况。

建设单位自主验收的环保设施验收清单见表 8.2-1。

表 8.2-1 拟建项目环境保护“三同时”验收一览表

类别	污染源	位置	验收清单		处理效果及执行标准	
			治理措施	工程量		
施工期	废水	管道试压废水	管线	回用于施工现场洒水降尘	/	综合利用，不外排
	废气	施工扬尘	井场、站场、管线施工场地	采取覆盖防尘布，分段施工，缩短施工时间；施工结束后尽快对施工场地进行恢复平整	—	—
		焊接烟尘	管线施工场地	焊接烟气采用焊接设备自带的焊接烟尘净化器处理后排放	—	—
		柴油发电机燃油燃烧废气、车辆废气	井场、站场、管线施工场地	采用高效设备，定期维护，采用符合国五标准的柴油，并添加柴油助燃剂等措施	—	《大气污染物综合排放标准》（GB16297-1996）表 2 中无组织排放监控浓度要求
	噪声	施工噪声	井场、站场、管线施工场地	采用低噪声设备，定期维护，装设基础减振和设置隔声罩，合理安排施工时间，高噪声施工设备减少夜间使用或禁止使用	—	《建筑施工场界环境噪声排放标准》（GB12523-2011）
	固废	水基岩屑	钻井井场	水基岩屑均经不落地系统处置后进罐收集，其中水基岩屑交由岩屑处置单位处理。	回收罐若干；不落地处理系统，撬装式	钻井固体废物预处理后需满足《油气田钻井固体废物综合利用污染控制要求》（DB65/T3997-2017）
		废弃防渗膜、机械废油	钻井井场	直接拉运，委托有资质的单位拉运并进行无害化处理，不在井场内暂存	—	零排放
		施工土方	管线施工	施工结束后回填管堤之上，实施压实平整水土保持措施	不设集中弃土场	零排放
		焊接废渣	管线施工	集中收集后回收处理	—	零排放
		建筑垃圾	钻井井场、站场、管线施工场地	施工废包装材料尽量回收利用，建筑垃圾由施工单位清运	—	零排放



类别	污染源	位置	验收清单		处理效果及执行标准
			治理措施	工程量	
生态恢复	水土流失、土地沙化	井场、站场、管线	恢复地貌		恢复地貌
	植被破坏	临时占地范围	植被恢复情况：种类、优势物种、数量、覆盖度		永久占地：39102.5m <sup>2</sup> 临时占地：922500m <sup>2</sup>
	工程占地	井场、站场、管线	严格控制占地范围		
	土壤	管线	开挖时分层开挖、分层回填；井场泥浆、落地油处理情况		
运营期	采出水	牛圈湖联合站	采出水经牛圈湖联合站污水处理系统处理达标后回注油藏，不外排		回收罐若干 依托牛圈湖联合站污水处理系统
	井下作业废水	井场	废液返排液		
	废洗井液		废水进罐收集后拉至牛圈湖联合站污水处理系统处理达标后回注油藏，不外排		
	注气井注入前洗井废水	井场	废水进罐收集后拉至牛圈湖联合站污水处理系统处理达标后回注油藏，不外排		
	伴生气脱水产生的含油污水	先导试验站	经牛圈湖联合站污水处理系统处理达标后回注油藏，不外排		
废气	采油、集输过程	井场、管线集输	密闭管线集输。采用技术质量可靠的设备、仪表控制、阀门等，烃类机泵采用无泄漏屏蔽泵		若干
	先导试验	处理过程	密闭管线集输。采用技术质量可靠的设备、仪表控制、阀门等，烃类机泵采用无泄漏屏蔽泵		若干

类别	污染源		位置	验收清单		处理效果及执行标准
				治理措施	工程量	
	站	类挥发				
		运输扬尘	CO <sub>2</sub> 运输	洒水降尘	—	《大气污染物综合排放标准》（GB16297-1996）
噪声	各类机泵		井场、计量撬、注入间、先导试验站	低噪声设备	若干	—
固废	含油污泥		牛圈湖联合站	拉运至牛圈湖废渣场（老站）暂存，定期由有资质的单位进处置	—	《陆上石油天然气开采含油污泥处理处置及污染控制技术规范》（SY/T7300-2016）、危险废物环境管理执行《危险废物贮存污染控制标准》（GB18597-2023）和《危险废物环境管理指南 陆上石油天然气开采》的相关要求
	落地油		井场	保证原油不落地，回收率达 100%。委托有资质单位处置。	回收罐若干	井场无落地油痕迹
	废润滑油		机械设备检修	进入牛圈湖联合站原油处理系统处置		《危险废物贮存污染控制标准》（GB18597-2023）和《危险废物环境管理指南 陆上石油天然气开采》的相关要求
	废弃防渗膜		采油井场或场站日常巡检、检修过程	定期委托有资质的单位进行无害化处置	—	
	清管废渣		集输管线	定期委托有资质的单位进行无害化处置		
	废弃分子筛		先导试验站	集中收集至危废贮存库，定期委托有危险废物处置资质的单位回收、处置	—	《危险废物贮存污染控制标准》（GB18597-2023）
地下水污染防治措施	井场		钻井柴油罐区、油水罐区、集输管线、岩屑储罐为重点防渗区，防渗技术要求为等效黏土防渗层 Mb≥6.0m，渗透系数 K≤1×10 <sup>-7</sup> cm/s；井场泥浆不落地设施区、材料房、发电机房为一般防渗区，防渗技术要求为等效黏土防渗层 Mb≥1.5m，渗透系数			防止凝析油泄漏、污水泄漏污染站场/井场地下水

类别	污染源	位置	验收清单		处理效果及执行标准
			治理措施	工程量	
			K≤1×10 <sup>-7</sup> cm/s		
	先导试验站	压缩机装置区、分子筛脱水装置区、伴生气过滤分离器、气液装置区和外输泵撬等装置区为重点防渗区,防渗技术要求为等效黏土防渗层 Mb≥6.0m,渗透系数 K≤1×10 <sup>-7</sup> cm/s			
环境风险	详细的井场井喷、井漏事故应急预案,并配套井场防喷器等风险防范措施;管道断裂、泄漏、火灾等风险事故应急预案			严格落实风险事故防范措施,有效应对和排除各种突发事故的不利影响	
环境监测	发挥其施工期和运营期的监控作用				污染源达标排放 环境质量达标
环境管理	成立环保领导小组,安排专职环保管理工作人员 1 人				
	环保设施与措施、环境管理规章制度、施工期环境监理报告、环境风险事故应急预案				

## 8.3 环境信息公开

参考《国家重点监控企业自行监测及信息公开办法（试行）》《企业环境信息依法披露管理办法》的有关规定，并结合新疆的相关要求，可通过政府网站、报刊、广播、电视等便于公众知晓的方式公布。公开内容应包括：

（1）企业基本信息，包括中文名称、法定代表人、注册地址、生产地址、行业类别、企业联系人及联系方式、企业性质、以及属于重点排污单位、实施强制性清洁生产审核的企业等情况，还包括主要产品与服务、生产工艺的名称，以及生产工艺属于国家、地方等公布的鼓励类、限制类或淘汰类目录（名录）的情况；

（2）环境管理信息，主要为有效期内或正在申请核发或变更的全部生态环境行政许可（包括但不限于排污许可、建设项目环境影响评价等）的相关信息；还包括环境保护税缴纳信息、依法投保环境污染责任保险信息、环保信用等级等情况；

（3）污染物产生、治理与排放信息，包括主要污染防治设施的名称、对应的产污环节、处理的污染物、对应排污口的名称、编号、年度非正常运行的设施名称、排放的污染物、次数、日期及时长、主要原因；污染防治设施由第三方负责运行维护的应当提供运维方信息。

（4）排污信息，包括主要污染物及特征污染物的名称、排放方式、排放口数量和分布情况、排放浓度和总量、超标情况，以及执行的污染物排放标准、核定的排放总量；

（5）防治污染设施的建设和运行情况；

（6）建设项目环境影响评价及其他环境保护行政许可情况；

（7）突发环境事件应急预案；

（8）其他应当公开的环境信息。

## 8.4 环境监测计划

### 8.4.1 施工期环境监理计划

由建设单位聘请有资质的环境监理单位对施工单位、承包商、供应商沿线地区和中国石油股份有限公司环保法律法规、制度、标准、规范的情况依法进行监

督检查，特别是加强施工现场的环境监理检查工作，目的是协助建设单位落实施工期间的各项环境保护要求和施工合同中的环保规定，确保本项目的建设符合有关环保法律法规的要求。因此建议建设单位外聘环保专业人员，对各作业段进行环境监理工作。

#### 8.4.1.1 环境监理人员要求

(1) 环境监理人员必须具备环保专业知识，精通国家环境法律法规和政策，了解当地环保部门的要求和环境标准。

(2) 必须接受过 HSE 专门培训，有较长的从事环保工作经历。

(3) 具有一定的油气田开发和输油管道建设的现场施工经验。

#### 8.4.1.2 环境监理人员主要职责

(1) 监督施工现场对“环境管理方案”的落实。

(2) 及时向 HSE 部门负责人汇报环境管理现状，并根据发现的问题提出合理化建议。

(3) 协助 HSE 部门负责人宣传贯彻国家和当地政府有关环境方面的法律法规。

(4) 对 HSE 工作的真实性、合法性、效益性进行审查，评价其责任，并提出改进意见。

环境监理工作的重点见表 8.4-1。

表 8.4-1 现场环境监理工作计划

序号	场地	监督内容	监理要求
1	新建各井场、计量撬、注入间、先导试验站扩建区域	(1) 井位布设是否满足环评要求 (2) 各井场计量撬、注入间、先导试验站扩建区域的环保设施，施工是否严格按设计方案执行，施工质量是否能达到要求； (3) 施工作业是否超越了限定范围； (4) 废水、废气、废渣等污染是否达标排放。	环评中环保措施落实到位
2	集油气、外输管沟开挖现场	(1) 集油气线路由是否满足环评要求 (2) 是否执行了“分层开挖、分层堆放、分层回填”的操作制度； (3) 施工作业是否超越了作业带宽度； (4) 挖土方放置是否符合要求，回填后多余的土方处置是否合理； (5) 施工人员是否按操作规程及相关规定作业； (6) 施工完成后是否进行了清理、临时占地是否恢复植被及耕种。	环评中环保措施落实到位

序号	场地	监督内容	监理要求
3	保护动物和保护植物	(1) 是否有滥捕和滥挖保护动物和植物行为 (2) 是否严格施工作业带宽度, 减少占地	环评中环保措施落实到位
4	其它	(1) 施工结束后是否及时清理现场、恢复地貌, 是否及时采取了生态恢复和水土保持措施; (2) 施工季节是否合适; (3) 有无砍伐、破坏施工区以外的作物和植被, 有无伤害野生动物等行为。	环评中环保措施落实到位

### 8.4.2 环境监测计划

本工程在施工和运营期间, 施工机械和生产设备均投入使用, 故在各个阶段需对生产过程产生的三废和生态影响进行严格监管, 定期对各个阶段产生的三废和生态影响进行监测, 减少对周围环境影响。

本工程在运营期的排污主要集中在井场、计量撬、注入间和先导试验站, 其在运营期的监测应根据项目开发运行实际情况确定监测项目、频率, 并委托具有计量认证资质和环境监测资质的监测单位监测。项目在施工期、运营期若发生井喷等风险事故, 则应开展相应的应急监测及跟踪监测, 并向相关生态环境部门备案。

根据《排污许可证申请与核发技术规范 总则》(HJ942-2018)、《排污单位自行监测技术指南 总则》, 并参照《排污单位自行监测技术指南 陆上石油天然气开采工业》(HJ1248-2022)、《环境影响评价技术导则 陆地石油天然气开发建设项目》(HJ349-2023) 制定自行监测方案并开展监测。自行监测方案按要求向相关生态环境部门备案。

具体环境监测计划见表 8.4-2。

表 8.4-2 运营期环境监测计划

监测对象		监测频率	监测点位	监测项目	执行标准	监测单位
环境 质量	生态环境	1 次/年	井场、计量撬、注入间、先导试验站、集输管线及注气管线沿线	植被种类、植被覆盖度、生物多样性、生态恢复等	/	委托监测或建设单位自行监测
	大气	1 次/半年	项目区下风向	非甲烷总烃	《陆上石油天然气开采工业大气污染物排放标准》(GB39728-2020) 中企业边界污染物控制	

监测对象	监测频率	监测点位		监测项目	执行标准	监测单位	
					要求		
地下水*①	1 次/半年	项目区的上游、下游和项目区各布设 1 个监测点, 监测层位为区域潜水		pH、石油类、挥发性酚、硫化物、COD、砷、六价铬	《地下水质量标准》(GB/T14848-2017) III 类标准		
土壤*②	1 次/年	根据土壤环境监测技术规范(HJ/T166-2004)在项目单井管线、计量撬、先导试验站及周边布点采样分析		pH、石油烃和土壤盐分含量	《土壤环境质量标准-建设用地土壤污染风险管控标准》(试行)(GB36600-2018)中第二类用地筛选值		
污染源	无组织废气	1 次/季度	井场厂界、计量撬厂界、先导试验站厂界		非甲烷总烃	《陆上石油天然气开采工业大气污染物排放标准》(GB39728-2020)中企业边界污染物控制要求	
		1 次/半年	设备与管线组件泄漏检测	泵、阀门、开口阀或开口管线、泄压设备、法兰及其他连接件、其他密封设备	泄漏监测值	/	
		1 次/年	*③	法兰及其他连接件、其他密封设备	泄漏监测值	/	
	昼夜噪声	1 次/季度	井场厂界、计量撬厂界、注入间厂界、先导试验站厂界四周		等效连续 A 声级	《工业企业厂界环境噪声排放标准》(GB12348-2008)中 2 类标准	
	土壤	1 次/5 年	井场厂界、计量撬厂界、先导试验站厂界		砷、镉、六价铬、铜、铅、汞、镍、石油烃	《土壤环境质量标准-建设用地土壤污染风险管控标准》(试行)(GB36600-2018)中第二类用地筛选值	
	废水	1 次/年	牛圈湖联合站回注油藏的水		悬浮固体含量、悬浮物颗粒直径中值、含油量、平均腐蚀率、硫酸盐还原菌(SRB)、铁细菌(IB)、腐生菌(TGB)	《碎屑岩油藏注水水质指标技术要求及分析方法》(SY/T5329-2022)相关标准	
	生态	1 次/5	井场、计量撬、注入间、先		对生态保护目	/	

监测对象	监测频率	监测点位	监测项目	执行标准	监测单位
	年	导试验站、集输管线及注气管线沿线	标的实际影响、生态保护对策措施的有效性、生态修复效果等		

注：①当监测指标出现异常时，应按照 HJ164 的附录 F 中石油和天然气开采业特征项目开展监测。

②当监测指标出现异常时，应按照 GB36600 的表 1 中的污染物项目开展监测。

③泄漏检测值的监测方法及其他相关要求按 HJ733、GB39728 的规定执行。

每次监测都应有完整的记录。监测数据应及时整理、统计，按时向管理部门、调度部门报告，做好监测资料的归档工作。

表 8.4-3 退役期环境监测计划

监测对象	监测频率	监测点位	监测项目	执行标准	监测单位
地下水	1 次/5 年	项目区的上游、下游和项目区各布设 1 个监测点，监测层位为区域潜水	pH、石油类、挥发性酚、硫化物、COD、砷、六价铬	《地下水质量标准》(GB/T14848-2017) III 类标准	委托监测或建设单位自行监测
土壤	1 次/5 年	根据土壤环境监测技术规范 (HJ/T166-2004) 在项目单井管线、储罐及周边布点采样分析	pH、石油烃和土壤盐分含量	《土壤环境质量标准-建设用地土壤污染风险管控标准》(试行)(GB36600-2018) 中第二类用地筛选值	建设单位自行监测

注：退役期地下水、土壤监测根据后期监测情况可适当减少监测频次。

## 8.5 污染物排放清单

本工程污染物排放清单及管理要求见表 8.5-1。



表 8.5-1 本项目污染物排放清单

时段	类别	污染源	污染物	治理措施	产生量	排放量	执行的排放标准	建议总量指标 (t/a)	
施工期	废水	管道试压废水	SS	回用于施工场地降尘	416.58m <sup>3</sup>	0	—	—	
	废气	井场、站场、管线施工	扬尘、机械和汽车尾气	洒水降尘、使用合格燃料，加强施工管理，无组织排放	作业面小，起尘量较少	/	《陆上石油天然气开采工业大气污染物排放标准》（GB39728-2020）中企业边界污染物控制要求	—	
	固废	施工土方	施工土方		用于回填施工场地	少量	0	—	—
		钻井井场	水基岩屑		钻井岩屑经不落地系统处置后进罐收集，交由岩屑处置单位处理	5805t	0	—	—
			废弃防渗膜		直接拉运，委托有资质的单位拉运并进行无害化处置，不在井场内暂存	少量	0	《危险废物贮存污染控制标准》（GB18597-2023）、《危险废物环境管理指南 陆上石油天然气开采》的相关要求	—
			机械设备废油			7.5t	0		—
			建筑垃圾		施工废包装材料尽量回收利用，建筑垃圾由施工单位清运	少量	0		—
管线施工	焊接废渣		集中收集后回收处理	/	/	—	—		
噪声	施工机械	等效连续 A 声级	采用低噪声设备，合理安排施工时间，加强施工管理	80~105dB (A)	65~90dB (A)	《建筑施工场界环境噪声排放标准》（GB12523-2011）	—		
运营期	废水	采出水	SS、COD、石油类、挥发酚、硫化物	依托牛圈湖联合站污水处理系统处理达标后回注油藏，不外排	31496m <sup>3</sup> /a	0	《碎屑岩油藏注水水质指标技术要求及分析方法》（SY/T5329-2022）	—	
		井下作业	废洗井液	SS、COD、石油类、挥发酚	依托红山嘴油田原油处理站采出水处理系统处理达标后回注油藏，不外排	831.675t/a		0	—
			压裂返排液	SS、COD、石油类、挥发酚	依托红山嘴油田原油处理站压裂返排液处理系统处理达标后回注油藏，不外排	4979.325m <sup>3</sup> /a		0	—
		注气井注入前洗井废水	SS、COD、石油类、挥发酚	依托红山嘴油田原油处理站采出水处理系统处理达标后回注油藏，不外排	1177.14t/a	0		—	
		伴生气脱水产生的含油污水	SS、COD、石油类、挥发酚	依托红山嘴油田原油处理站采出水处理系统处理达标后回注油藏，不外排	少量	0		—	
	废气	采油、集输过程	采油、集输	NMHC	无组织排放	5.616t/a	5.616t/a	《陆上石油天然气开采工业大气污染物排放标准》（GB39728-2020）中企业边界污染物控制要求	—
		先导试验站	处理过程	NMHC	无组织排放	1.089t/a	1.089t/a		—
			CO <sub>2</sub> 运输	TSP			0.098t/a		0.098t/a
	固废	含油污泥			拉运至牛圈湖废渣场（老站）暂存，定期由有资质的单位进处置	461.06t/a	0	《危险废物贮存污染控制标准》（GB 18597-2023）	—
		落地原油			保证原油不落地，回收率达 100%。委托有资质单位处置。	6.5t	0		—
		废润滑油			进入牛圈湖联合站原油处理系统处置	6.2t/a	0		—
		废弃防渗膜			定期委托有危险废物处置资质的单位回收、处置	16.25t/a	0		—
		清管废渣			定期委托有危险废物处置资质的单位回收、处置	0.053t/次	0		—
废弃分子筛			集中收集至危废贮存库，定期委托有资质的单位进行无害化处置	2.33m <sup>3</sup> /a	0	—			
噪声	单井中各类机	等效连续 A 声级	选用低噪声设备，减震垫、定期维护保养	80~90dB (A)	60~75dB (A)	《工业企业厂界环境噪声排放标准》（GB12348-2008）中 2 类标准	—		

时段	类别	污染源	污染物	治理措施	产生量	排放量	执行的排放标准	建议总量指标 (t/a)
		泵等						

## 9 环境影响评价结论与建议

### 9.1 结论

#### 9.1.1 项目建设概况

项目名称：三塘湖油田牛圈湖东 I 区侏罗系西山窑组油藏 CO<sub>2</sub> 驱提高采收率开发方案

建设单位：中国石油天然气股份有限公司吐哈油田分公司三塘湖采油管理区

项目性质：改扩建

建设地点：三塘湖油田牛圈湖东 I 区位于三塘湖盆地马朗凹陷条山隆起带前缘的牛圈湖构造带上，行政隶属新疆维吾尔自治区哈密市巴里坤县、伊吾县，西南侧距巴里坤县 98km，东南侧距伊吾县 85km。中心点经纬度坐标：\*\*\*。

建设内容：本项目拟在三塘湖油田牛圈湖东 I 区部署更新井 15 口，利用老井 109 口，其中注气井 59 口，采油井 65 口。钻井总进尺  $2.4 \times 10^4$ m，新建产能  $5.08 \times 10^4$ t/a。试验站内，新建原油进站阀组橇 1 座、撬装气液分离器 2 座、撬装气液分离缓冲罐 2 座、电加热橇 3 座、原油外输泵橇 1 座、闪蒸气压缩机橇 1 台、卧式除油器 2 台、旋流分离器 2 台、分子筛脱水橇 1 座、腐蚀在线监测装置 10 套。新建液态 CO<sub>2</sub> 卧式储罐 5 具，液态 CO<sub>2</sub> 注入橇 2 座、液态 CO<sub>2</sub> 变频注入泵 2 台、液态 CO<sub>2</sub> 喂液泵 2 台、压缩机橇 2 台；试验站外，新建井口电加热器 20 台、一体化多通阀轮井计量橇 6 座、集输管线 32.5km、集输干管 14km。新建撬装注入间 6 座、注气干管 8.6km、单井注气管线 29.5km。配套建设供配电及仪表自动化等地面工程。

产能规模：新建产能  $5.08 \times 10^4$ t/a

项目投资和环保投资：项目总投资 43288.41 万元，环保投资约 638 万元，占总投资的 1.47%。

劳动定员及工作制度：运营期由三塘湖采油管理区负责管理运行，项目运营期采用无人值守方式，巡检人员均为原有定员，本次不新增劳动定员。

本项目符合国家相关法律法规及产业政策，符合新疆经济发展规划、环保规

划及矿产资源开发相关规划，无重大环境制约因素。

## 9.1.2 环境质量现状

### 9.1.2.1 环境空气质量现状

项目所在区域内空气污染因子 SO<sub>2</sub>、NO<sub>2</sub>、PM<sub>10</sub>、PM<sub>2.5</sub>、CO、O<sub>3</sub> 年均值均满足《环境空气质量标准》（GB 3095-2012）及其修改单中二级标准的要求，判定项目所在区域为达标区。非甲烷总烃小时均值满足《大气污染物排放标准详解》中 2.0mg/m<sup>3</sup> 标准要求。H<sub>2</sub>S 浓度满足《环境影响评价技术导则 大气环境》（HJ 2.2-2018）附录 D 其他污染物空气质量浓度参考限值 10μg/m<sup>3</sup> 的标准；项目所在地区环境空气质量总体状况良好。

### 9.1.2.2 水环境质量现状

根据监测结果表明：项目区地下水监测中石油类满足《地表水环境质量标准》（GB3838-2002）中的III类标准要求，其余各监测因子均满足《地下水质量标准》（GB/T14848-2017）III类标准，地下水水质良好。

### 9.1.2.3 声环境质量现状

本次评价期间对声环境质量进行了现场监测，声环境质量均满足《声环境质量标准》（GB3096-2008）2 类标准要求。

### 9.1.2.4 土壤环境质量现状

根据监测结果，项目建设占地范围内的土壤环境质量各监测因子均小于《土壤环境质量 建设用地土壤污染风险管控标准（试行）》（GB 36600-2018）中第二类用地筛选值标准。占地范围外的土壤环境质量各监测因子均小于《土壤环境质量 农用地土壤污染风险管控标准》（试行）（GB 15618-2018）风险筛选值。

综上，土壤污染风险较低，项目区土壤环境现状较好。

### 9.1.2.5 生态环境质量现状

根据现场调查及资料收集，项目区无国家公园、自然保护区、世界自然遗产、重要生境等生态敏感区，不涉及生态保护红线管控区域。项目区土地利用类型主要为工业用地、道路用地、采矿用地、裸地。该区域植被组成较为单一，植被主要为梭梭荒漠，整个区域植被覆盖度在植被盖度约 10%，区域内除受油气田开发

影响外，其它人为干扰较小，基本保持原自然荒漠生态环境。区域土壤属于灰棕漠土，土壤未受到油气田开发的污染。区域土壤现状质量一般。评价区内植被种类较多，分布较为稀疏，项目区生态系统稳定性维持在一定水平，生态系统具有一定的稳定性。

### 9.1.3 主要环境影响及环保措施

#### 9.1.3.1 环境空气

(1) 施工期废气：施工期废气主要为扬尘、施工机械及车辆尾气等，施工期短暂，施工期的废气污染随施工的结束而消失。

(2) 运营期废气：主要为油气集输、处理过程无组织排放的烃类气体和运输 CO<sub>2</sub> 产生的运输扬尘。本项目油气开采、集输及处理采用密闭流程；运输扬尘采取洒水降尘措施；经预测，井场、计量撬、先导试验站无组织排放的非甲烷总烃最大落地浓度为均小于《陆上石油天然气开采工业大气污染物排放标准》（GB 39728-2020）的场界标准限值（NMHC 无组织排放浓度限值 4mg/m<sup>3</sup>）。

综上所述，本项目施工期和运营期排放的废气对区域环境产生的影响较小。

#### 9.1.3.2 水环境

施工期产生的废水主要是钻井废水、管线试压废水。钻井废水随钻井固废一同进入不落地系统，分离后循环利用，不外排。管线试压废水属于清净废水，试压完成后用于场地降尘用水。

本项目运营期的采出水、井下作业废水、洗井废水、伴生气脱水产生的含油污水进罐收集后由罐车拉运至牛圈湖联合站污水处理系统处理达标后回注油藏。

项目正常状况下，污染源从源头上可以得到控制；非正常状况下，石油烃多属疏水性有机污染物，难溶于水而容易被土壤有机质吸附，其影响范围不大，对地下水环境不易产生不利影响，因此，事故情况对地下水环境产生的影响也非常有限。本项目需采取地下水污染防治措施按照“源头控制、分区防渗、跟踪监测、应急响应”相结合的原则，并定期开展地下水跟踪监测，在严格按照地下水污染防治措施后，本项目对区域地下水环境影响可接受。

#### 9.1.3.3 声环境

项目区 200m 范围内无声环境敏感点，施工期、退役期噪声影响均是暂时性

的，待工程结束后影响也随之消失。

工程运营期各噪声源源强较低，对周围声环境的影响较小。

#### 9.1.3.4 固体废物

(1) 施工期：钻井采用“泥浆不落地技术”，钻井液循环使用，完井后剩余钻井液由专业服务公司进行回收利用。钻井岩屑临时暂存于防渗堆场，岩屑经检测符合《油气田钻井固体废物综合利用污染控制要求》(DB65/T 3997-2017)中综合利用污染物限值后用于铺垫井场等综合利用，不合格岩屑委托第三方岩屑公司处置；施工期管线施工产生的弃土回填在管堤上，压实平整不产生集中弃土。道路工程借方购买本地戈壁料，产生的弃土优先用于油田区域平整，多余弃土拉运至牛圈湖废渣场(新站)。井场建设在清理地表、平整场地时产生的土石方不集中收集，用于厂区周边平整；施工期生活垃圾集中收集后，清运至三塘湖生活垃圾填埋场卫生填埋；管线施工焊接废渣收集后拉运至牛圈湖废渣场(新站)填埋；钻井设备维护产生的废机油、施工区域铺垫产生的废弃防渗膜均属于《国家危险废物名录》(2025年版)HW08类危险废物，收集后交由有危废处理资质的单位负责转运、接收、无害化处理，不会对区域环境造成不利影响。

(2) 运营期：含油污泥、清管废渣拉运至牛圈湖废渣场(老站)暂存，定期交由有危废处理资质的单位负责转运、接收、无害化处理；废润滑油装桶收集后直接进入牛圈湖联合站原油处理系统处置；废弃防渗膜委托有资质单位处置；废弃分子筛集中收集至危废贮存库，定期委托有危险废物处置资质的单位回收、处置，不会对区域环境造成不利影响。

综上分析，建设单位在建设、处置和运行管理中严格执行防治措施，本项目在开发建设和生产运营过程中所产生的各种固体废物均可以得到有效的处理，不会对周围环境产生影响。

#### 9.1.3.5 生态环境

本项目临时占地面积为 90.42hm<sup>2</sup>，永久占地面积为 3.91hm<sup>2</sup>。油田开发过程中，施工迹地植被将消失而形成裸地。但施工区域与周围植被没有明显的隔离，临时占地一般在 3-5 年或更长时间内将向原生植被群落演替。在整个油田开发过程中，临时占地和永久占地的影响范围较小，建设项目对该区域生态系统稳定性及完整性的影响不大。

### 9.1.3.6 环境风险

本工程发生风险事故的类型主要为井场、集油管线泄漏、火灾及爆炸等类型。

经过风险分析和评价，本项目须加强管理，严格落实本报告提出的各项事故风险防范措施、制定应急预案，尽可能杜绝各类事故的发生和发展，将事故发生概率降低，减小事故造成的损失，避免当地环境受到污染。

综上，在采取评价中提出的风险事故防范措施和工程中应增加的污染事故预防及减轻措施后，能有效预防事故的发生，将建设项目风险降至最低程度，可使项目建设、营运中的环境风险控制在可接受的范围内。因此，该项目建设从环境风险的角度认为风险水平可接受。

### 9.1.4 公参意见采纳情况

本环评根据《中华人民共和国环境影响评价法》《环境影响评价公众参与办法》（生态环境部令第4号）等法律法规及有关规定，建设单位利用网络、报纸等方式就项目建设的意义、项目情况、对环境可能造成的影响、预防或减轻不良环境影响的对策和措施等问题向公众发布信息，并进行了环境影响评价简本的公示，供公众查阅。

在公示期间，未收到任何反馈信息。

### 9.1.5 总结论

综上所述，项目属于国家产业政策鼓励项目，符合新疆、哈密市相关规划，项目所在区域环境质量较好，项目实施后可取得较大的经济效益和社会效益。尽管在工程建设和运行中，会对周围的环境产生一定的不利影响，并在今后的建设和运行中存在一定风险性，但其影响和风险是可以接受的。只要建设单位加强环境管理，认真落实可行性研究报告和本环评报告中提出的各项污染防治措施、风险防范措施以及生态环境保护 and 恢复措施，可使本项目对环境造成的不利影响降低到最低限度。

因此，本报告书认为，从环境保护角度分析，本项目建设可行。

## 9.2 要求与建议

(1) 在项目建设运行中，应积极采用先进的新工艺、新技术，减少污染物的产生量、排放量，确保污染物稳定达标。

(2) 加强管材腐蚀机理研究、推广应用新型防腐管材，加强作业废水处理系统和输水管线管理，防止管道腐蚀穿孔。

(3) 建立健全地下水动态监控机制，增设监测点，加大监测频次，掌握地下水水质动态变化情况，为水质保护提供动态信息和科学依据。

(4) 项目的环境污染治理措施和生态保护措施必须与主体工程“三同时”：其配套的环保设施也必须与主体工程同时建设投入运行；建设单位应在项目设计、施工建设、投产运行阶段严格按照本环评文件及批复要求，落实项目各项环境保护措施，确保“三废”稳定达标排放。

(5) 针对可能发生的重大环境风险事故，建设单位必须制定详细的环境风险防范措施和应急预案，并定期进行预案演练。